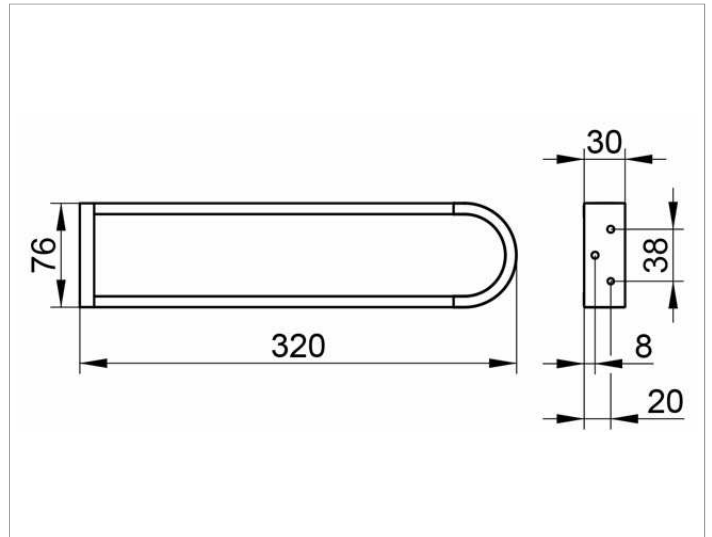


Edition 300
30019010000 Handtuchhalter

PRODUKT



ZEICHNUNG



PRODUKTBESCHREIBUNG

feststehend

OBERFLÄCHE

verchromt

ABMESSUNG

320 mm

AUSSCHREIBUNGSTEXT

KEUCO EDITION 300 Handtuchhalter 30019010000
hochglanzverchromter Handtuchhalter
in ästhetischer, zeitloser Formensprache,
zwei nebeneinander angeordnete, mit einem Bogen verbundene
nicht schwenkbare Haltearme,
antistatisch, leicht zu reinigen,
Ausladung 320 mm, Höhe 30 mm, Breite 76 mm,
Der Handtuchhalter wird verdeckt angebracht.
Lieferung inkl. korrosionsfreiem Befestigungsmaterial.