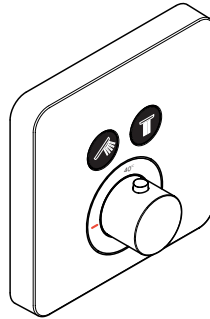
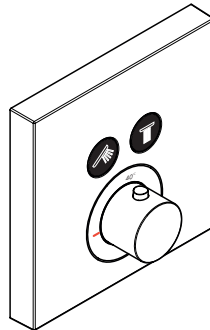


AXOR

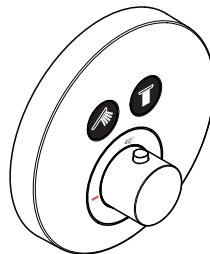
DE / Gebrauchsanleitung / Montageanleitung	02
FR / Mode d'emploi / Instructions de montage	04
EN / Instructions for use / assembly instructions	06
IT / Istruzioni per l'uso / Istruzioni per l'installazione	08
ES / Modo de empleo / Instrucciones de montaje	10
NL / Gebruiksaanwijzing / Handleiding	12
DK / Brugsanvisning / Monteringsvejledning	14
PT / Instruções para uso / Manual de Instalação	16
PL / Instrukcja obsługi / Instrukcja montażu	18
CS / Návod k použití / Montážní návod	20
SK / Návod na použitie / Montážny návod	22
ZH / 用户手册 / 组装说明	24
RU / Руководство пользователя / Инструкция по монтажу	26
FI / Käyttöohje / Asennusohje	28
SV / Bruksanvisning / Monteringsanvisning	30
LT / Vartotojo instrukcija / Montavimo instrukcijos	32
HR / Upute za uporabu / Uputstva za instalaciju	34
TR / Kullanım kılavuzu / Montaj kılavuzu	36
RO / Manual de utilizare / Instrucțiuni de montare	38
EL / Οδηγίες χρήσης / Οδηγία συναρμολόγησης	40
SL / Navodilo za uporabo / Navodila za montažo	42
ET / Kasutusjuhend / Paigaldusjuhend	44
LV / Lietošanas pamācība / Montāžas instrukcija	46
SR / Uputstvo za upotrebu / Uputstvo za montažu	48
NO / Bruksanvisning / Montasjeveiledning	50
BG / Инструкция за употреба / Ръководство за монтаж	52
SQ / Udhëzuesi i përdorimit / Udhëzime rreth montimit	54
AR / دليل الاستخدام / تعليمات التجميع	57
HU / Használati útmutató / Szerelési útmutató	58



AXOR ShowerSelect Soft Cube
36707XXX



AXOR ShowerSelect Square
36715XXX



AXOR ShowerSelect Round
36723XXX

△ SICHERHEITSHINWEISE

- △ Bei der Montage müssen zur Vermeidung von Quetsch- und Schnittverletzungen Handschuhe getragen werden.
- △ Das Produkt darf nur zu Bade-, Hygiene- und Körperreinigungszwecken eingesetzt werden.
- △ Kinder, sowie Erwachsene mit körperlichen, geistigen und/oder sensorischen Einschränkungen dürfen das Produkt nicht unbeaufsichtigt benutzen. Personen, die unter Alkohol- oder Drogeneinfluss stehen, dürfen das Produkt nicht benutzen.
- △ Große Druckunterschiede zwischen den Kalt- und Warmwasseranschlüssen müssen ausgeglichen werden.

MONTAGEHINWEISE

- / Vor der Montage muss das Produkt auf Transportschäden untersucht werden. Nach dem Einbau werden keine Transport- oder Oberflächenschäden anerkannt.
- / Die Leitungen und die Armatur müssen nach den gültigen Normen montiert, gespült und geprüft werden.
- / Die in den Ländern jeweils gültigen Installationsrichtlinien sind einzuhalten.
- / Ist der Thermostat bzw. Mischer auf maximale Warmwassertemperatur eingestellt, kann es durch die hydraulische Öffnung des Absperrventils zu Verbrühungen kommen. Hansgrohe empfiehlt daher die Einrichtung der "Safety Function".
- / Nach dem Select-Absperrventil darf kein weiteres Absperrventil oder eine Absperrung installiert werden.

TECHNISCHE DATEN

Betriebsdruck:	max. 1 MPa
Empfohlener Betriebsdruck:	0,1 - 0,5 MPa
Prüfdruck:	1,6 MPa
	(1 MPa = 10 bar = 147 PSI)
Heißwassertemperatur:	max. 70°C
Empfohlene Heißwassertemperatur:	65°C
Thermische Desinfektion:	max. 70°C/4 min

- / Eigensicher gegen Rückfließen
- / Das Produkt ist ausschließlich für Trinkwasser konzipiert!

SYMBOLERKLÄRUNG



Kein essigsäurehaltiges Silikon verwenden!

JUSTIERUNG (siehe Seite 66)

Nach erfolgter Montage muss die Auslauftemperatur des Thermostaten überprüft werden. Eine Korrektur ist erforderlich wenn die an der Entnahmestelle gemessene Temperatur von der am Thermostaten eingestellten Temperatur abweicht.

**max.
≈ 42°C**

SAFETY FUNCTION (siehe Seite 66)

Dank der Safety Function lässt sich die gewünschte Höchsttemperatur von z. B. max. 42 °C voreinstellen.



WARTUNG (siehe Seite 68)

- / Rückflussverhinderer müssen gemäß DIN EN 1717 regelmäßig in Übereinstimmung mit nationalen oder regionalen Bestimmungen auf ihre Funktion geprüft werden (mindestens einmal jährlich).
- / Um die Leichtgängigkeit der Regeleinheit zu gewährleisten, sollte der Thermostat von Zeit zu Zeit auf ganz warm und ganz kalt gestellt werden.



MA SSE (siehe Seite 71)

DURCHFLUSSDIAGRAMM (siehe Seite 71)

freier Durchfluss

① Abgang 1

② Abgang 2



SERVICETEILE (siehe Seite 72)

XXX = Farbcodierung

000 = Chrom

020 = Polished Chrome

090 = Chrom/Gold-Optik

130 = Polished Bronze

140 = Brushed Bronze

250 = Brushed Gold-Optik

260 = Brushed Chrome

300 = Polished Redgold

310 = Brushed Redgold

330 = Polished Black Chrome

340 = Brushed Black Chrome

350 = Satin Black

800 = Edelstahl-Optik



SONDERZUBEHÖR (siehe Seite 72)

nicht im Lieferumfang enthalten

/ Mutter + Kappe #92696000 (siehe Seite 65)



REINIGUNG (siehe Seite 75)



BEDIENUNG (siehe Seite 70)

Bei der ersten Inbetriebnahme und nach Ab-/Anstellen der Wasserversorgung kann kurzzeitig minimal Wasser austreten.



PRÜFZEICHEN (siehe Seite 76)

STÖRUNG	URSACHE	ABHILFE
/ Wenig Wasser	/ Versorgungsdruck nicht ausreichend / Schmutzfängsieb der Regeleinheit verschmutzt / Siebdichtung der Brause verschmutzt	/ Leitungsdruck prüfen / Schmutzfängsieve vor dem Thermostat und auf der Regeleinheit reinigen / Siebdichtung zwischen Brause und Schlauch reinigen
/ Kreuzfluss, warmes Wasser wird bei geschlossener Armatur in die Kaltwasserleitung gedrückt oder umgekehrt	/ Rückflussverhinderer verschmutzt/defekt	/ Rückflussverhinderer reinigen ggf. austauschen
/ Auslauftemperatur stimmt nicht mit der eingestellten Temperatur überein	/ Thermostat wurde nicht justiert / Zu niedrige Warmwassertemperatur	/ Thermostat justieren / Warmwassertemperatur erhöhen auf 42 °C bis 65 °C
/ Temperaturregelung nicht möglich	/ Temperaturregeleinheit verschmutzt oder verkalkt / Bei Neuinstallation Grundkörper falsch angeschlossen (Soll: kalt rechts, warm links) oder 180° verdreht eingebaut	/ Temperaturregeleinheit reinigen ggf. austauschen / Funktionsblock um 180° verdreht einbauen
/ Druckknopf der Sicherheitssperre ohne Funktion	/ Feder defekt / Druckknopf verkalkt	/ Feder bzw. Druckknopf reinigen u. leicht fetten, ggf. austauschen
/ Ventil schwergängig	/ Select Absperrventil DN9 beschädigt	/ Select Absperrventil DN9 austauschen
/ Brause oder Auslauf tropft	/ Select Absperrventil DN9 beschädigt	/ Select Absperrventil DN9 austauschen
/ Taster lässt sich nicht betätigen bzw. ist ohne Funktion	/ Sicherung vom Absperrventil wurde nicht entfernt	/ Sicherung vom Absperrventil entfernen (siehe Seite 63, Abb. 17)
/ Taster klemmt, ist schwergängig	/ Dichtung nicht mehr gefettet	/ Dichtung fetten
/ Taster hält nicht	/ Select-Adapter fehlerhaft gekürzt	/ Select-Adapter entsprechend Bild 7 kürzen und montieren (siehe Seite 61) / Taster erst vollständig in Rosette eindrücken und anschließend Rosette montieren



△ CONSIGNES DE SÉCURITÉ

- △ Lors du montage, porter des gants de protection pour éviter toute blessure par écrasement ou coupure.
- △ Le produit ne doit servir qu'à se laver et à assurer l'hygiène corporelle.
- △ Il est interdit aux enfants ainsi qu'aux adultes ayant des insuffisances physiques, psychiques et/ou motoriques d'utiliser la douche sans surveillance. De même, il est interdit à des personnes sous influence d'alcool ou de drogues d'utiliser la douche.
- △ Il est conseillé d'équilibrer les pressions de l'eau chaude et froide.

INSTRUCTIONS POUR LE MONTAGE

- / Avant son montage, s'assurer que le produit n'a subi aucun dommage pendant le transport. Après le montage, tout dommage de transport ou de surface ne pourra pas être reconnu.
- / Les conduites et la robinetterie doivent être montés, rincés et contrôlés selon les normes en vigueur.
- / Les directives d'installation en vigueur dans le pays concerné doivent être respectées.
- / Si le thermostat ou le mélangeur est réglé sur la température maximale d'eau chaude, l'ouverture hydraulique de la vanne d'arrêt risque d'être à l'origine d'ébouillantage. C'est la raison pour laquelle Hansgrohe recommande de recourir à la fonction de sécurité « Safety Function ».
- / Il est interdit d'installer une vanne d'arrêt supplémentaire ou un blocage en aval de la vanne d'arrêt Select.

INFORMATIONS TECHNIQUES

Pression de service autorisée:	max. 1 MPa
Pression de service conseillée:	0,1 - 0,5 MPa
Pression maximum de contrôle:	1,6 MPa
	(1 MPa = 10 bar = 147 PSI)
Température d'eau chaude:	max. 70°C
Température recommandée:	65°C
Désinfection thermique:	max. 70°C / 4 min

- / Avec dispositif anti-retour
- / Le produit est exclusivement conçu pour de l'eau potable!

DESCRIPTION DU SYMBOLE



Ne pas utiliser de silicone contenant de l'acide acétique!



ÉTALONNAGE (voir pages 66)

Le montage terminé, contrôler la température de l'eau puisée au mitigeur thermostatique. Un étalonnage est nécessaire si la température de l'eau mitigée mesurée au point de puisage diffère sensiblement de celle affichée sur le thermostat.

max.
≈ 42°C

SAFETY FUNCTION (voir pages 66)

Grâce à la fonction Safety, il est possible de pré-régler la température maximale par exemple max. 42°C souhaitée.



ENTRETIEN (voir pages 68)

- / Les clapets anti-retour doivent être examinés régulièrement conformément à la norme EN 1717 ou conformément aux dispositions nationales ou régionales quant à leur fonction (au moins une fois par an).
- / Pour assurer le mouvement facile de l'élément thermostatique, le thermostat devrait être placé de temps en temps en position très chaude et très froide.



DIMENSIONS (voir pages 71)



DIAGRAMME DU DÉBIT

(voir pages 71)

débit libre

① Sortie 1

② Sortie 2



PIÈCES DÉTACHÉES (voir pages 72)

XXX = Couleurs

000 = Chromé

020 = Polished Chrome

090 = Chromé/Or L'optique

130 = Polished Bronze

140 = Brushed Bronze

250 = Brushed Gold-Optic

260 = Brushed Chrome

300 = Polished Redgold

310 = Brushed Redgold

330 = Polished Black Chrome

340 = Brushed Black Chrome

350 = Satin Black

800 = Aspect Acier Inox



ACCESSOIRES EN OPTION

(voir pages 72)

ne fait pas partie de la fourniture

- / écrou + capot sphérique
#92696000 (voir pages 65)



NETTOYAGE (voir pages 75)



INSTRUCTIONS DE SERVICE

(voir pages 70)

Lors de la première mise en service et après la coupure/remise en marche de l'alimentation en eau, il est possible qu'un léger filet d'eau s'échappe temporairement



CLASSIFICATION ACOUSTIQUE ET DÉBIT (voir pages 76)

DYSFONCTIONNEMENT	ORIGINE	SOLUTION
/ Pas assez d'eau	/ Pression d'alimentation insuffisante / Filtre de l'élément thermostatique encrassé / Joint-filtre de douchette encrassé	/ Contrôler la pression / Nettoyer les filtres devant le mitigeur thermostatique et sur la cartouche / Nettoyer le joint-filtre entre la douchette et le flexible
/ Circulation opposée, l'eau chaude est comprimée dans l'arrivée d'eau froide et vice versa avec robinet fermé	/ Clapet anti-retour encrassé ou défectueux	/ Nettoyer le clapet anti-retour ou le changer éventuellement
/ La température à la sortie ne correspond pas à la température de réglage	/ Le thermostat n'a pas été réglé / Température d'eau chaude trop basse, pas d'eau froide	/ Régler le thermostat / Augmenter la température d'eau chaude entre 42°C et 65°C
/ Le réglage de la température n'est pas possible	/ L'élément thermostatique est encrassé ou entartré / La pièce de base a une alimentation inversée (l'eau froide doit être à droite et l'eau chaude à gauche) ou elle est montée à l'envers	/ Nettoyer l'élément thermostatique ou le changer éventuellement / Montez le bloc de fonction à 180°
/ Bouton à pression du verrouillage de sécurité défectueux	/ Ressort défectueux / Bouton à pression entartré	/ Nettoyer le ressort ou bien le bouton à pression, le changer éventuellement
/ Fonctionnement de la poignée difficile	/ Select robinet d'arrêt DN9 d'arrêt défectueux	/ Changez le Select robinet d'arrêt DN9 défectueux
/ La douchette ou le bec verseur goutte	/ Select robinet d'arrêt DN9 d'arrêt défectueux	/ Changez le Select robinet d'arrêt DN9 défectueux
/ Bouton impossible à actionner ou sans réaction	/ La sécurité de la vanne d'arrêt n'a pas été retirée	/ Retirer la sécurité de la vanne d'arrêt (voir pages 63, Fig. 17)
/ Bouton coincé, grippé	/ Joint dégraissé	/ Graisser le joint
/ Le bouton ne tient pas	/ Raccourcissement incorrect de l'adaptateur Select	/ Raccourcir l'adaptateur Select conformément à la figure 7 et le monter (voir pages 61) / Enfoncer complètement le bouton dans la rosette, puis monter la rosette



⚠ SAFETY NOTES

- ⚠ Gloves should be worn during installation to prevent crushing and cutting injuries.
- ⚠ The product may only be used for bathing, hygienic and body cleaning purposes.
- ⚠ Children as well as adults with physical, mental and/or sensoric impairments must not use this product without proper supervision. Persons under the influence of alcohol or drugs are prohibited from using this product.
- ⚠ The hot and cold supplies must be of equal pressures.

INSTALLATION INSTRUCTIONS

- / Prior to installation, inspect the product for transport damages. After it has been installed, no transport or surface damage will be honoured.
- / The pipes and the fixture must be installed, flushed and tested as per the applicable standards.
- / The plumbing codes applicable in the respective countries must be observed.
- / If the thermostat or mixer is set to maximum water temperature, there is a risk of scalding at hydraulic opening of the check valve. For this reason, Hansgrohe recommends that you set up the "Safety Function".
- / Never mount another lock valve or shutoff device downstream of the Select lock valve!

TECHNICAL DATA

Operating pressure:	max. 1 MPa
Recommended operating pressure:	0,1 - 0,5 MPa
Test pressure:	1,6 MPa
	(1 MPa = 10 bar = 147 PSI)
Hot water temperature:	max. 70°C
Recommended hot water temp.:	65°C
Thermal disinfection:	max. 70°C / 4 min

- / Safety against backflow
- / The product is exclusively designed for drinking water!

SYMBOL DESCRIPTION



Do not use silicone containing acetic acid!

ADJUSTMENT (see page 66)

After the installation, the output temperature of the thermostat must be checked. A correction is necessary if the temperature measured at the output differs from the temperature set on the thermostat.

max.
≈42°C

SAFETY FUNCTION (see page 66)

The desired maximum temperature for example max. 42°C can be pre-set thanks to the safety function.



MAINTENANCE (see page 68)

- / The check valves must be checked regularly according to DIN EN 1717 in accordance with national or regional regulations (at least once a year).
- / To guarantee the smooth running of the thermostat, it is necessary from time to time to turn the thermostat from total hot to total cold.

DIMENSIONS (see page 71)



FLOW DIAGRAM (see page 71)

free flow

- ① Outlet 1
- ② Outlet 2



SPARE PARTS (see page 72)

- XXX = Colors
- 000 = Chrome Plated
- 020 = Polished Chrome
- 090 = Chrome Plated/Gold Plated
- 130 = Polished Bronze
- 140 = Brushed Bronze
- 250 = Brushed Gold-Optic
- 260 = Brushed Chrome
- 300 = Polished Redgold
- 310 = Brushed Redgold
- 330 = Polished Black Chrome
- 340 = Brushed Black Chrome
- 350 = Satin Black
- 800 = Stainless Steel Optic



SPECIAL ACCESSORIES

(see page 72)

order as an extra

/ nut + flange #92696000 (see page 65)



CLEANING (see page 75)



OPERATION (see page 70)

Minor leaking may occur briefly during initial commissioning and interruption/restart of the water supply.



TEST CERTIFICATE (see page 76)

FAULT	CAUSE	REMEDY
/ Insufficient water	/ Supply pressure inadequate	/ Check water pressure (If a pump has been installed check to see if the pump is working).
	/ Regulator filter dirty	/ Clean filter in front of the mixer and on the MTC-thermo cartridge
	/ Shower filter seal dirty	/ Clean filter seal between shower and hose
/ Crossflow, hot water being forced into cold water pipe, or vice versa, when mixer is closed	/ Backflow preventers dirty or leaking	/ Clean backflow preventers, exchange if necessary
/ Spout temperature does not correspond with temperature set	/ Thermostat has not been adjusted	/ Adjust thermostat
	/ Hot water temperature too low	/ Increase hot water temperature to 42 °C to 65 °C
/ Temperature regulation not possible	/ Temperature regulator dirty or calcified	/ Clean temperature regulator, exchange if necessary
	/ For new installations: basic body incorrectly connected (should be: cold right, hot left) or installed with 180° rotation	/ Install function block turned through 180°
/ Safety stop button not operating	/ Spring defective	/ Clean spring and/or button, exchange if necessary
	/ Button calcified	
/ Valve stiff	/ Select stop valve DN9 damaged	/ Exchange Select stop valve DN9
/ Shower or spout dripping	/ Select stop valve DN9 damaged	/ Exchange Select stop valve DN9
/ Pushbutton cannot be actuated or is without function	/ Safety guard of isolating valve has not been removed	/ Remove safety guard from isolating valve (see page 63, Fig. 17)
/ Pushbutton is jammed or stiff	/ Seal needs greasing	/ Grease the seal
/ Pushbutton does not snap in	/ Select Adapter incorrectly trimmed	/ Trim and mount Select Adapter according to Fig. 7 (see page 61)
		/ First, fully press the pushbutton down into the rosette; then, mount the rosette



INDICAZIONI SULLA SICUREZZA

- ⚠ Durante il montaggio, per evitare ferite da schiacciamento e da taglio bisogna indossare guanti protettivi.
- ⚠ Il prodotto deve essere utilizzato esclusivamente per fare il bagno e per l'igiene del corpo.
- ⚠ I bambini e gli adulti affetti da menomazioni fisiche, psichiche e/o sensoriali devono utilizzare il sistema doccia solo sotto sorveglianza. Il prodotto non deve essere utilizzato da persone sotto l'effetto di droghe o alcolici.
- ⚠ Attenzione! Compensare le differenze di pressione tra i collegamenti dell'acqua fredda e dell'acqua calda.

ISTRUZIONI PER IL MONTAGGIO

- / Prima del montaggio è necessario controllare che non ci siano stati danni durante il trasporto. Una volta eseguito il montaggio, non verranno riconosciuti eventuali danni di trasporto o delle superfici.
- / Montare, lavare e controllare tubature e rubinetteria rispettando le norme correnti.
- / Vanno rispettate le direttive di installazione nazionali vigenti nel rispettivo paese.
- / Se il termostato ovvero il miscelatore è impostato alla temperatura massima dell'acqua calda, aprendo idraulicamente la valvola di chiusura sussiste il pericolo di ustioni. Hansgrohe raccomanda per ciò di installare il dispositivo di sicurezza "Safety Function".
- / A valle della valvola di chiusura Select non deve essere installata nessun'altra valvola di chiusura o blocco.

DATI TECNICI

Pressione d'uso:	max. 1 MPa
Pressione d'uso consigliata:	0,1 - 0,5 MPa
Pressione di prova:	1,6 MPa
	(1 MPa = 10 bar = 147 PSI)
Temperatura dell'acqua calda:	max. 70°C
Temp. dell'acqua calda consigliata:	65°C
Disinfezione termica:	max. 70°C / 4 min

- / Sicurezza antiriflusso
- / Il prodotto è concepito esclusivamente per acqua potabile!

DESCRIZIONE SIMBOLO



Non utilizzare silicone contenente acido acetico!

TARATURA (vedi pagg. 66)

Effettuata l'installazione del miscelatore termostatico bisogna controllare la temperatura di uscita. La taratura è necessaria quando la temperatura dell'acqua misurata sul punto di prelievo non corrisponde a quella fissata sul termostato.

max.
≈ 42°C

SAFETY FUNCTION (vedi pagg. 66)

Grazie alla funzione anticottature Safety la temperatura massima per esempio max. 42°C desiderata è facilmente regolabile.



MANUTENZIONE (vedi pagg. 68)

- / La valvola di non ritorno deve essere controllata regolarmente come da DIN EN 1717, secondo le normative nazionali e regionali (almeno una volta all'anno).
- / Per garantire la scorrevolezza dell'elemento di regolazione, di tanto in tanto si dovrebbe regolare il termostatico passando da tutto caldo a tutto freddo.



INGOMBRI (vedi pagg. 71)

DIAGRAMMA FLUSSO (vedi pagg. 71)

portata libero

- ① Uscita 1
- ② Uscita 2



PARTI DI RICAMBIO (vedi pagg. 72)

- XXX = Trattamento
- 000 = Cromato
- 020 = Polished Chrome
- 090 = Cromo/Dorato Ottica
- 130 = Polished Bronze
- 140 = Brushed Bronze
- 250 = Brushed Gold-Optic
- 260 = Brushed Chrome
- 300 = Polished Redgold
- 310 = Brushed Redgold
- 330 = Polished Black Chrome
- 340 = Brushed Black Chrome
- 350 = Satin Black
- 800 = Acciaio Inox Acciaio



ACCESSORI SPECIALI

(vedi pagg. 72)

non contenuto nel volume di fornitura

- / ghiera di fissaggio + cappuccio
#92696000 (vedi pagg. 65)



PULITURA (vedi pagg. 75)



PROCEDURA (vedi pagg. 70)

Alla prima messa in funzione e dopo aver chiuso e aperto l'alimentazione dell'acqua potrebbe fuoriuscire minimamente dell'acqua per breve tempo.



SEGNO DI VERIFICA

(vedi pagg. 76)

PROBLEMA	POSSIBILE CAUSA	RIMEDIO
/ Scarsità d'acqua	/ Pressione di erogazione insufficiente / Filtro dell'unità di regolazione sporco / Guarnizione del filtro della doccia sporca	/ Provare la pressione di erogazione / Pulire/sostituire i filtri / Pulire la guarnizione del filtro tra doccia e flessibile
/ Flusso incrociato; l'acqua calda viene spinta nella tubatura acqua fredda a rubinetteria chiusa o viceversa	/ Antiriflusso sporco o non ermetico	/ Pulire o sostituire l'antiriflusso
/ La temperatura di erogazione diversa da quella impostata	/ Il termostatico non è stato regolato / Temperatura dell'acqua calda	/ Regolare il termostatico / Aumentare la temperatura acqua calda tra 42 °C e 65 °C
/ Impossibile la regolazione temperatura	/ Elemento termostatico sporco o con depositi calcarei / In caso di nuova installazione - collegato male il termostatico (deve essere: acqua fredda a destra e calda a sinistra) o installato ruotato di 180°	/ Pulire o sostituire l'unità di regolazione / Ruotare di 180° l'unità di regolazione
/ Tasto antiscottatura non funzionante	/ Molla difettosa / Tasto con depositi calcarei	/ Pulire o sostituire la molla o il tasto
/ Rubinetto duro	/ Select rubinetto d'arresto DN9 danneggiato	/ sostituire il Select rubinetto d'arresto DN9
/ Doccia/ scarico gocciola	/ Select rubinetto d'arresto DN9 danneggiato	/ sostituire il Select rubinetto d'arresto DN9
/ Il tasto non si lascia azionare ovvero è senza funzione	/ La sicura della valvola di chiusura non è stata rimossa	/ Rimuovere la sicura dalla valvola di chiusura (vedi pagg. 63, Fig. 17)
/ Il tasto è bloccato, non è scorrevole	/ Guarnizione non più ingrassata	/ Ingrassare la guarnizione
/ Il tasto non tiene	/ Adattatore Select accorciato sbagliato	/ Accorciare e montare l'adattatore Select come mostrato in Figura 7 (vedi pagg. 61) / Premere per prima il tasto completamente nella rosetta e infine montare la rosetta



△ INDICACIONES DE SEGURIDAD

- △ Durante el montaje deben utilizarse guantes para evitar heridas por aplastamiento o corte.
- △ El producto solo debe ser utilizado para fines de baño, higiene y limpieza corporal.
- △ Niños, así como adultos con limitaciones corporales, mentales y/o sensoriales no deben utilizar el sistema de duchas sin vigilancia. Personas que se encuentran bajo el efecto de alcohol o drogas, no deben utilizar el sistema de duchas.
- △ Grandes diferencias de presión en servicio entre agua fría y agua caliente deben equilibrarse.

INDICACIONES PARA EL MONTAJE

- / Antes del montaje se debe examinar el producto contra daños de transporte. Después de la instalación no se reconoce ningún daño de transporte o de superficie.
- / Los conductos y la grifería deben montarse, lavarse y comprobarse según las normas vigentes.
- / Es obligatorio el cumplimiento de las directrices de instalación vigentes en el país respectivo.
- / Si el termostato o el mezclador están ajustados a la temperatura máxima de agua caliente, al abrir la válvula de cierre hidráulicamente se pueden sufrir quemaduras. Por esa razón, Hansgrohe recomienda el dispositivo "Safety Function".
- / Tras la válvula de cierre Select no se puede instalar ninguna otra válvula de cierre o retención.

DATOS TÉCNICOS

Presión en servicio:	max. 1 MPa
Presión recomendada en servicio:	0,1 - 0,5 MPa
Presión de prueba:	1,6 MPa
	(1 MPa = 10 bar = 147 PSI)
Temperatura del agua caliente:	max. 70°C
Temp. recomendada del agua caliente:	65°C
Desinfección térmica:	max. 70°C/4 min

- / Seguro contra el retorno
- / El producto ha sido concebido exclusivamente para agua potable.

DESCRIPCIÓN DE SÍMBOLOS



No utilizar silicona que contiene ácido acético!

AJUSTE (ver página 66)

Después del montaje deberá comprobarse la temperatura del agua del termostato, en la salida del caño. Una corrección se efectuará siempre y cuando la temperatura del agua tomada a la salida del caño, no corresponda con la indicada en el volante del termostato.

max.
≈ 42°C

SAFETY FUNCTION (ver página 66)

Gracias al tope de temperatura se puede graduar la temperatura máxima por ejemplo max. 42°C.



MANTENIMIENTO (ver página 68)

- / Las válvulas anti-retorno tienen que ser controladas regularmente según la norma DIN EN 1717, en acuerdo con las regulaciones nacionales o regionales (una vez al año, por lo menos).
- / Para garantizar el funcionamiento duradero del termostato, el mando del mismo deberá girarse de vez en cuando del extremo frío al extremo caliente.



DIMENSIONES (ver página 71)



DIAGRAMA DE CIRCULACIÓN

(ver página 71)

caudal libre

① Salida 1

② Salida 2



REPUESTOS (ver página 72)

XXX = Acabados

000 = Cromado

020 = Polished Chrome

090 = Cromo/Oro Óptica

130 = Polished Bronze

140 = Brushed Bronze

250 = Brushed Gold-Optic

260 = Brushed Chrome

300 = Polished Redgold

310 = Brushed Redgold

330 = Polished Black Chrome

340 = Brushed Black Chrome

350 = Satin Black

800 = Acero Especial



OPCIONAL (ver página 72)
no incluido en el suministro
/ Tuerca + Florón #92696000 (ver página 65)



LIMPIAR (ver página 75)



MANEJO (ver página 70)

Se pueden producir ligeras salidas de agua tras la primera puesta en servicio, así como después de abrir o cerrar el suministro de agua.



MARCA DE VERIFICACIÓN
(ver página 76)

PROBLEMA	CAUSA	SOLUCIÓN
/ Sale poca agua	/ presión insuficiente / filtro del termoelemento sucio	/ comprobar presión / Limpiar filtros en las uniones a las tomas de agua caliente y fría y en el cartucho termostático
	/ Filtro de la teleducha sucio	/ Limpiar/Cambiar filtro entre flexo y teleducha
/ Flujo de agua cruzada agua caliente entra en la tubería del agua fría o al revés	/ válvula antirretorno sucia o pierde	/ limpiar/cambiar válvula
/ Temperatura del agua no corresponde a lo marcado	/ termostato no ha sido ajustado / Temperatura del agua caliente demasiado baja	/ ajustar termostato / aumentar temperatura del agua caliente a 42° - 65° C.
/ No es posible regular la temperatura	/ termoelemento sucio/lleño de cal / cuerpo empotrado mal montado (debe estar: frío = derecha) o instalado girado en 180°	/ limpiar/cambiar termoelemento / girar embellecedor en 180°
/ Botón de tope no funciona	/ muelle defecto / botón lleño de cal	/ Limpiar y aplicar una fina capa de grasa en el muelle y el pulsador
/ Llave de paso va duro	/ Select llave de paso DN9 dañada	/ cambiar Select llave de paso DN9
/ Pierde permanentemente agua por el caño	/ Select llave de paso DN9 dañada	/ cambiar Select llave de paso DN9
/ El pulsador no puede accionarse o no funciona	/ El seguro de la válvula de cierre no se ha retirado	/ Retirar el seguro de la válvula de cierre (ver página 63, Fig. 17)
/ Pulsador atascado o duro	/ Junta ya sin grasa	/ Engrasar la junta
/ El pulsador no se mantiene	/ Adaptador Select cortado erróneamente	/ Cortar el adaptador Select como se muestra en la figura 7 y montarlo (ver página 61) / Presionar el pulsador completamente dentro del escudo y luego montar éste.



△ VEILIGHEIDSINSTRUCTIES

- △ Bij de montage moeten ter voorkoming van knel- en snijwonden handschoenen worden gedragen.
- △ Het product mag alleen voor het wassen, hygiënische doeleinden en voor de lichaamsreiniging worden gebruikt.
- △ Kinderen en volwassenen met lichamelijke, geestelijke en/of sensorische beperkingen mogen het douchesysteem niet zonder toezicht gebruiken. Personen onder invloed van alcohol of drugs mogen het douchesysteem niet gebruiken.
- △ Grote drukverschillen tussen de koud- en warmwatertoevoer dienen vermeden te worden.

MONTAGE-INSTRUCTIES

- / Vóór de montage moet het product gecontroleerd worden op transportschade. Na de inbouw wordt geen transport- of oppervlakteschade meer aanvaard.
- / De leidingen en apparaten moeten gemonteerd, gespoeld en gecontroleerd worden volgens de geldige normen.
- / De in de overeenkomstige landen geldende installatierichtlijnen moeten nageleefd worden.
- / Als de thermostaat c.q. mengkraan ingesteld is op de maximale warmwatertemperatuur, kunnen door de hydraulische opening van de afsluiter brandwonden ontstaan. Hansgrohe raadt daarom aan om de "Safety Function" in te stellen.
- / Na de Select-afsluiter mag geen andere afsluiter of afdekking geïnstalleerd worden.

TECHNISCHE GEGEVENS

Werkdruk: max.	max. 1 MPa
Aanbevolen werkdruk:	0,1 - 0,5 MPa
Getest bij:	1,6 MPa
	(1 MPa = 10 bar = 147 PSI)
Temperatuur warm water:	max. 70°C
Aanbevolen warm water temp.:	65°C
Thermische desinfectie:	max. 70°C/4 min

- / Beveiligd tegen terugstromen
- / Het product is uitsluitend ontworpen voor drinkwater!

SYMBOOLBESCHRIJVING



Gebruik geen zuurhoudende siliconen!

INSTELLEN (zie blz. 66)

Na montage dient de uitstroomtemperatuur van de thermostaat gecontroleerd te worden. Een correctie is noodzakelijk als de aan het tappunt gemeten temperatuur afwijkt van de op de thermostaat ingestelde temperatuur.

max.
≈42°C

SAFETY FUNCTION (zie blz. 66)

Dankzij de Safety Function kan de gewenste maximale temperatuur van bijv. max. 42°C van te voren worden ingesteld.



ONDERHOUD (zie blz. 68)

- / Keerleppen moeten volgens DIN EN 1717 regelmatig en volgens plaatselijk geldende eisen op het functioneren gecontroleerd worden. (Tenminste een keer per jaar)
- / Om het soepel lopen van de regeleenheid te garanderen moet de thermostaat van tijd tot tijd op heel koud en heel warm worden ingesteld.



MATEN (zie blz. 71)

DOORSTROOMDIAGRAM (zie blz. 71)

vrije doorstroom

① Uitgang 1

② Uitgang 2



SERVICE ONDERDELEN (zie blz. 72)

- XXX = Kleuren
- 000 = Verchroomd
- 020 = Polished Chrome
- 090 = Chroom/Verguld-look
- 130 = Polished Bronze
- 140 = Brushed Bronze
- 250 = Brushed Gold-Optic
- 260 = Brushed Chrome
- 300 = Polished Redgold
- 310 = Brushed Redgold
- 330 = Polished Black Chrome
- 340 = Brushed Black Chrome
- 350 = Satin Black
- 800 = RVS-look



TOEBEHOREN (zie blz. 72)

behoort niet tot het leveringspakket

/ moer + afdekkap #92696000 (zie blz. 65)



REINIGEN (zie blz. 75)



BEDIENING (zie blz. 70)

Bij het eerste gebruik en na het dicht- en opnieuw opendraaien van de watervoorziening kannort een kleine hoeveelheid water ontsnappen.



KEURMERK (zie blz. 76)

STORING	OORZAAK	OPLOSSING
/ Weinig water	/ Druk te laag / Vuilzeef van thermo-element verstopt / Zeefdichting handdouche verstopt	/ Druk controleren / Vuilvangzeefjes en zeefjes van regeleenheid reinigen / Zeefdichting handdouche reinigen
/ Kruisstroom, warm water stroomt in gesloten toestand in koud water leiding of omgekeerd	/ Terugslagkleppen vervuild of defect	/ Terugslagkleppen reinigen dan wel uitwisselen
/ Uitstroomtemperatuur komt niet met ingestelde temperatuur overeen	/ Thermostaat niet ingesteld / Temperatuur van warm water te laag	/ Thermostaat instellen / Warmwater toevoer verhogen min. 42°C naar 65°C
/ Temperatuur niet regelbaar	/ Thermo-element vervuild of verkalkt / Bij nieuwe installaties: basisgarnituur verkeerd aangesloten (moet zijn koud rechts en warm links) of 180° gedraaid gemonteerd	/ Thermo-element reinigen dan wel uitwisselen / Functieblok 180° draaien
/ Safety Stop knop op thermostaatgreep functioneert niet	/ Veer defect / Drukknop verkalkt	/ Veer en/of drukknoop reinigen dan wel uitwisselen
/ Kraan draait zwaar	/ Select inbouwstopkranen DN9 beschadigd	/ Select inbouwstopkranen DN9 uitwisselen
/ Douche/uitloop lekt	/ Select inbouwstopkranen DN9 beschadigd	/ Select inbouwstopkranen DN9 uitwisselen
/ Schakelaar kan niet bediend worden c.q. heeft geen functie	/ Zekering van de afsluitklep werd niet verwijderd	/ Verwijder zekering van de afsluitklep (zie blz. 63, Afb. 17)
/ Schakelaar klemt, is stroef	/ Afdichting niet meer ingevet	/ Afdichting invetten
/ Schakelaar blijft niet zitten	/ Select-adapter verkeerd ingekort	/ Select-adapter volgens afbeelding 7 inkorten en monteren (zie blz. 61) / Schakelaar eerst volledig in de rozet drukken en vervolgens de rozet monteren



△ SIKKERHEDSANVISNINGER

- △ Ved monteringen skal der bruges handsker for at undgå kvæstelser og snitsår.
- △ Produktet må kun bruges til bade-, hygiejne og kropsureningsformål.
- △ Børn som også voksne med fysiske, mentale og/eller sensoriske begrænsninger må ikke bruge brusersystemet uden opsyn. Personer som er under indflydelse af alkohol eller narkotika må ikke bruge brusersystemet.
- △ Større trykforskelle mellem koldt og varmt vand bør udjævnes.

MONTERINGSANVISNINGER

- / Før monteringen skal produktet kontrolleres for transportskader. Efter monteringen godkendes transportskader eller skader på overfladen ikke længere.
- / Ledningerne og armaturerne skal monteres, skylles og kontrolleres iht. de gældende standarder.
- / Installationsbestemmelserne, der gælder i det enkelte land, skal overholdes.
- / Hvis termostaten hhv. blanderen er indstillet til maksimal varmtvandtemperatur, er der fare for skoldninger hvis spærreventilen åbnes. Hansgrohe anbefaler derfor indretningen af "Safety Function".
- / Efter Select-stopventilen må der ikke installeres en stopventil mere eller en afspærring

TEKNISKE DATA

Driftstryk:	max. 1 MPa
Anbefalet driftstryk:	0,1 - 0,5 MPa
Prøvetryk:	1,6 MPa
	(1 MPa = 10 bar = 147 PSI)
Varmtvandstemperatur:	max. 70°C
Anbefalet varmtvandstemperatur:	65°C
Termisk desinfektion:	max. 70°C / 4 min

- / Med indbygget kontraventil
- / Produktet er udelukkende beregnet til drikkevand!

SYMBOLBESKRIVELSE



Der må ikke benyttes eddikesyreholdig silikone!



FORINDSTILLING (se s. 66)

Efter monteringen skal termostatsens udløbstemperatur kontrolleres. Såfremt den målte vandtemperatur afviger fra den på termostaten viste forindstilling er en korrigerende af skalagreb nødvendigt.

max.
≈42°C

SAFETY FUNCTION (se s. 66)

Takket være Safety varmtvands-begrænsningen kan maksimaltemperaturen forudindstilles eksempel max. 42° C.



SERVICE (se s. 68)

- / Ifølge DIN EN 1717 skal gennemstrømningsbegrænsere i overensstemmelse med nationale regler afprøves regelmæssigt (mindst en gang om året).
- / For at sikre optimal funktion af termostaten, bør termostaten fra tid til anden motioneres (stilles skiftevis helt varm og helt kold).



MÅLENE (se s. 71)

GENNEMSTRØMNINGSDIAGRAM (se s. 71)

fri gennemstrømning

- ① Afgang 1
- ② Afgang 2



RESERVEDELE (se s. 72)

- XXX = Overflade
- 000 = Krom
- 020 = Polished Chrome
- 090 = Krom/Guld Optic
- 130 = Polished Bronze
- 140 = Brushed Bronze
- 250 = Brushed Gold-Optic
- 260 = Brushed Chrome
- 300 = Polished Redgold
- 310 = Brushed Redgold
- 330 = Polished Black Chrome
- 340 = Brushed Black Chrome
- 350 = Satin Black
- 800 = Stainless Steel Optic


SPECIALTILBEHØR (se s. 72)

ikke med i leveringsomfang

/ Møtrik + Dækskive #92696000 (se s. 65)


RENGØRING (se s. 75)

BRUGSANVISNING (se s. 70)

 Under den første ibrugtagning og efterslukning/
tænding for vandforsyningen kan lidt vand
strømme ud i kort tid.

GODKENDELSE (se s. 76)

FEJL	ÅRSAG	HJÆLP
/ For lidt vand	/ Forsyningsstrykket er ikke højt nok / Smudsfangsi er snavset	/ Afprøv forsyningsstrykket / Rengør smudsfangsi foran termosaten og på termostatelementet
/ Kryds-flow, varmt vand i koldtandsledningen og omvendt	/ Sien mellem bruser og slange er snavset	/ Rengør sien mellem bruser og slange
/ Udløbstemperaturen stemmer ikke overens med den indstillede temperatur	/ Kontraventilen er snavset eller utæt.	/ Rengør kontraventilen eller udskift den evt.
/ Temperaturregulering ikke mulig	/ Termostaten er ikke justeret / For lav varmtvands-temperatur	/ Juster termostaten / Forhøj varmtvands-temperaturen fra 42°C til 65°C
/ Sikkerhedsspærren er ude af funktion	/ Termostatelementet er snavset eller tilkalket	/ Rengør termostat-elementet eller udskift det evt.
/ Ventilen går trægt	/ Ved ny-installation er vandtilslutningen forbyttet (skal være koldt til højre - varmt til venstre eller også er grundkroppen drejet 180°)	/ Vend indbygningsdelen 180°
/ Bruser/kartud drypper	/ Defekt fjeder / Trykknappen tilkalket	/ Rengør fjeder og trykknop eller udskift delene
/ Knap kan ikke trykkes hhv. er uden funktion	/ Beskadiget Select afspærrings-ventil DN9	/ Udskift Select afspærrings-ventil DN9
/ Trykknop sidder fast, er ikke let gængeligt	/ Beskadiget Select afspærrings-ventil DN9	/ Udskift Select afspærrings-ventil DN9
/ Knap holder ikke	/ Sikringen blev ikke fjernet fra spærreventilen / Tætning ikke længere smøret	/ Fjern sikringen fra spærreventilen (se s. 63, Fig. 17) / Smør tætningen
	/ Select-adapt er afkortet forkert	/ Afkort Select-adapter iht. billede 7, og monér den (se s. 61) / Tryk først knappen helt ind i rosetten, og monér herefter rosetten.



⚠ AVISOS DE SEGURANÇA

- ⚠ Durante a montagem devem ser utilizadas luvas de protecção, de modo a evitar ferimentos resultantes de entalamentos e de cortes.
- ⚠ O produto só pode ser utilizado para fins de higiene pessoal.
- ⚠ Crianças e adultos com deficiências motoras, mentais e/ou sensoriais não podem utilizar o sistema de duche sem monitorização. Pessoas que estejam sob a influência de álcool ou drogas não podem utilizar o sistema de duche.
- ⚠ Grandes diferenças entre as pressões das águas quente e fria devem ser compensadas.

AVISOS DE MONTAGEM

- / Antes da montagem deve-se controlar o produto relativamente a danos de transporte. Após a montagem não são aceites quaisquer danos de transporte ou de superfície.
- / As tubagens e a torneira têm que ser montadas, enxaguadas e verificadas de acordo com as normas em vigor.
- / A prescrições de instalação válidas nos respetivos países devem ser respeitadas.
- / Existe o perigo de queimaduras na abertura hidráulica da válvula de retenção, se o termóstato ou a misturadora estiverem ajustados na temperatura máxima da água quente. Assim sendo, a Hansgrohe recomenda a instalação da "Safety Function".
- / Depois da válvula de retenção "Select" não pode ser instalada mais nenhuma válvula de retenção ou um bloqueio.

DADOS TÉCNICOS

Pressão de funcionamento:	max. 1 MPa
Pressão de func. recomendada:	0,1 - 0,5 MPa
Pressão testada:	1,6 MPa
	(1 MPa = 10 bar = 147 PSI)
Temperatura da água quente:	max. 70°C
Temp. água quente recomendada:	65°C
Desinfecção térmica:	max. 70°C/4 min

- / Função anti-retorno e anti-vácuo
- / Este produto foi única e exclusivamente concebido para água potável!

DESCRIÇÃO DO SÍMBOLO



Não utilizar silicone que contenha ácido acético!



AFINAÇÃO (ver página 66)

É necessária correcção se a temperatura medida no ponto de saída diferir da temperatura marcada na escala.

**max.
≈42°C**

SAFETY FUNCTION (ver página 66)

Graças à função de segurança pode-se regular a temperatura máxima por exemplo max. 42°C.



MANUTENÇÃO (ver página 68)

- / As válvulas anti-retorno devem ser verificadas regularmente de acordo com a DIN EN 1717 segundo os regulamentos nacionais ou regionais (pelo menos uma vez por ano).
- / Para garantir um funcionamento suave do elemento termostático é necessário de vez em quando rodar totalmente o manípulo da termostática da posição quente para a fria.



MEDIDAS (ver página 71)



FLUXOGRAMA (ver página 71)

caudal livre

① Saída 1

② Saída 2



PEÇAS DE SUBSTITUIÇÃO

(ver página 72)

XXX = Acabamentos

000 = Cromado

020 = Polished Chrome

090 = Cromado/Ouro Ótica

130 = Polished Bronze

140 = Brushed Bronze

250 = Brushed Gold-Optic

260 = Brushed Chrome

300 = Polished Redgold

310 = Brushed Redgold

330 = Polished Black Chrome

340 = Brushed Black Chrome

350 = Satin Black

800 = Aço Imaculado Ótica



ACESSÓRIOS ESPECIAIS

(ver página 72)

não incluído no volume de fornecimento

/ Porca + Espelho

#92696000 (ver página 65)



LIMPEZA (ver página 75)



FUNCIONAMENTO (ver página 70)

Durante a primeira utilização e após cortar/abrir a água pode sair temporariamente uma pequena quantidade de água.



MARCA DE CONTROLO

(ver página 76)

FALHA	CAUSA	SOLUÇÃO
/ Água insuficiente	/ Pressão não adequada / Filtro do regulador sujo / Filtro do vedante do chuveiro sujo	/ Verificar a pressão da água / Limpar o filtro nas ligações de água e no cartucho termostático / Limpar o filtro entre o chuveiro e o tubo flexível
/ Fluxos cruzados, água quente a ser forçada a entrar no tubo da água fria, ou vice-versa, quando a misturadora está fechada.	/ Válvula anti-retorno suja ou com fugas	/ Limpar a válvula antiretorno, substitua se necessário
/ A temperatura da água não corresponde à temperatura seleccionada	/ A misturadora termos tática não foi ajustada / Temperatura da água quente muito baixa	/ Ajustar a misturadora termostática / Aumentar a temperatura da água quente para 42° C a 65° C.
/ Não é possível regular a temperatura	/ Regulador da temperatura sujo ou calcificado / Para novas instalações: Corpo instalado incorrectamente (deve ser: fria direita, quente esquerda) ou instalado com uma rotação de 180°	/ Limpar o regulador de temperatura, substitua se necessário / Instalar o corpo virado 180°
/ Botão de segurança não funciona	/ Mola defeituosa / Botão calcificado	/ Limpar a mola e/ou o botão, substitua se necessário
/ Válvula de corte perra	/ Select Válvula de corte DN9 danificada.	/ Substituir Select Válvula de corte DN9
/ Duche/bica a pingar	/ Select Válvula de corte DN9 danificada.	/ Substituir Select Válvula de corte DN9
/ O botão não se deixa comandar, ou seja, não está funcional	/ A proteção da válvula de retenção não foi removida	/ Remova a proteção da válvula de retenção (ver página 63, Fig. 17)
/ O botão está encravado, funciona com dificuldade	/ Falta lubrificante no vedante	/ Lubrificar o vedante
/ O botão não se segura	/ Adaptador Select erradamente encurtado	/ Encurtar e montar o adaptador Select de acordo com a figura 7 (ver página 61) / Primeiro, pressionar o botão completamente para dentro da roseta e, de seguida, montar a roseta



△ WSKAZÓWKI BEZPIECZEŃSTWA

- △ Aby uniknąć zranień na skutek zgniecenia lub przecięcia, podczas montażu należy nosić rękawice ochronne.
- △ Produkt może być używany tylko do kąpieli, higieny i czyszczenia ciała.
- △ Zarówno dzieci, jak i dorośli z fizycznymi, psychicznymi i/lub sensorycznymi ograniczeniami nie mogą korzystać z prysznicza bez opieki. Osoby znajdujące się pod wpływem alkoholu lub narkotyków nie mogą korzystać z prysznicza.
- △ Znaczne różnice ciśnień na dopływach ciepłej i zimnej wody muszą zostać wyrównane.

WSKAZÓWKI MONTAŻOWE

- / Przed montażem należy skontrolować produkt pod kątem szkód transportowych. Po montażu nie widać żadnych szkód transportowych ani szkód na powierzchni.
- / Przewody i armatura muszą być montowane, płukane i kontrolowane według obowiązujących norm.
- / Należy przestrzegać wytycznych instalacyjnych obowiązujących w danym kraju.
- / Gdy termostat wzgl. mieszacz ustawiono na maksymalną temperaturę ciepłej wody, może dojść do poparzeń przez hydrauliczny otwór zaworu odcinającego. Hansgrohe zaleca z tego względu stworzenie opcji "Safety Function".
- / Po zaworze odcinającym Select nie można instalować żadnego innego zaworu odcinającego ani żadnego innego mechanizmu odcinającego.

DANE TECHNICZNE

Ciśnienie robocze:	maks. 1 MPa
Zalecane ciśnienie robocze:	0,1 - 0,5 MPa
Ciśnienie próbne:	1,6 MPa
	(1 MPa = 10 bary = 147 PSI)
Temperatura wody gorącej:	maks. 70°C
Zalecana temperatura wody gorącej:	65°C
Dezynfekcja termiczna:	maks. 70°C / 4 min

- / Zabezpieczony przed przepływem zwrotnym
- / Produkt przeznaczony wyłącznie do wody pitnej!

OPIS SYMBOLU



Nie stosować silikonów zawierających kwas octowy!



USTAWIANIE (patrz strona 66)

Po ukończeniu montażu należy sprawdzić temperaturę ciepłej wody na wylocie z termostatu. Korekta będzie konieczna wtedy, gdy zmierzona temperatura na wylocie różni się od temperatury nastawionej na termostacie.

max.
≈ 42°C

SAFETY FUNCTION
(patrz strona 66)

Dzięki funkcji zabezpieczającej można przestawić żądaną maksymalną temperaturę np. na maks. 42°C.



KONSERWACJA (patrz strona 68)

- / Zgodnie z normą DIN EN 1717, krajowymi i miejscowymi przepisami, działanie zabezpieczeń przed przepływem zwrotnym musi być kontrolowane (przynajmniej raz w roku).
- / Aby zachować łatwość obsługi termostatu, od czasu do czasu należy go przekręcić na całkowitą zimną i na całkowitą ciepłą wodę.



WYMIARY (patrz strona 71)

SCHEMAT PRZEPŁYWU
(patrz strona 71)

swobodny przepływ

- ① Wylot 1
- ② Wylot 2



CZĘŚCI SERWISOWE
(patrz strona 72)

- XXX = Kody kolorów
- 000 = Chrom
- 020 = Polished Chrome
- 090 = Chrom/Złoty Szlachetna
- 130 = Polished Bronze
- 140 = Brushed Bronze
- 250 = Brushed Gold-Optic
- 260 = Brushed Chrome
- 300 = Polished Redgold
- 310 = Brushed Redgold
- 330 = Polished Black Chrome
- 340 = Brushed Black Chrome
- 350 = Satin Black
- 800 = Stal Szlachetna



WYPOSAŻENIE SPECJALNE

(patrz strona 72)

Nie jest częścią dostawy

- / Nakrętka + Rozeta kulowa
#92696000 (patrz strona 65)



CZYSZCZENIE (patrz strona 75)



OBŚLUGA (patrz strona 70)

Przy pierwszym uruchomieniu i po wyłączeniu/ włączeniu dopływu wody przez krótki okres czasu może wydostawać się nieznaczna ilość wody.



ZNAK JAKOŚCI (patrz strona 76)

USTERKA	PRZYCZYNA	POMOC
/ Mała ilość wody	/ Zbyt niskie ciśnienie zasilające / Zabrudzone sitko przy wkładzie termostaticznym / Zabrudzona uszczelka z sitkiem w prysznicu	/ Sprawdzić ciśnienie w instalacji / Wyczyścić sitka przed termostatem i we wkładzie termostaticznym / Oczyszczyć uszczelkę z sitkiem pomiędzy prysznicem a węże
/ Przepływ krzyżowy, woda ciepła przy zamkniętej armaturze wpływa do przewodu wody zimnej lub odwrotnie	/ Zabrudzone/uszkodzone zabezpieczenie przed przepływem zwrotnym	/ Wyczyścić wzgl. wymienić zabezpieczenie przed przepływem zwrotnym
/ Temperatura wody nie zgadza się z ustawioną wartością	/ Termostat nie został wyregulowany / Za niska temperatura ciepłej wody	/ Przeprowadzić regulację termostatu / Podwyższyć temperaturę wody ciepłej na 42°C do 65°C
/ Brak możliwości regulacji temperatury	/ Zabrudzony lub zakamieniony termostat / Przy nowej instalacji niewłaściwie podłączony korpus (powinno być: zimna po prawej, ciepła po lewej) albo zamontowano z przekręceniem o 180°.	/ Wyczyścić lub wymienić termostat / Blok funkcyjny obrócić o 180°
/ Złe funkcjonowanie przycisku zabezpieczającego	/ Uszkodzona sprężynka / przycisk zakamieniony	/ Wyczyścić wzgl. wymienić sprężynkę lub przycisk i lekko nasmarować
/ Zawór pracuje z wysiłkiem	/ Uszkodzony Select Zawór odcinający DN9	/ Wymienić Select Zawór odcinający DN9
/ Wyciekająca woda z główki prysznicowej lub wylewki	/ Uszkodzony Select Zawór odcinający DN9	/ Wymienić Select Zawór odcinający DN9
/ Nie można nacisnąć przycisku albo brak w nim funkcji	/ Nie usunięto zabezpieczenia zaworu odcinającego	/ Usunąć zabezpieczenie zaworu odcinającego (patrz strona 63, Rys. 17)
/ Przycisk się zakleszcza, ciężko się porusza	/ Uszczelka nie jest już nasmarowana	/ Nasmarować uszczelkę
/ Przycisk się nie trzyma	/ Niewłaściwie skrócono przejściówkę Select	/ Przejściówkę Select skrócić odpowiednio do rys. 7 i zamontować (patrz strona 61) / Najpierw całkowicie wcisnąć przycisk do rozety, a potem zamontować rozetę



△ BEZPEČNOSTNÍ POKYNY

- △ Pro zabránění řezným zraněním a pohmožděninám je nutné při montáži nosit rukavice.
- △ Produkt smí být používán pouze ke koupání a za účelem tělesné hygieny.
- △ Děti a dospělí osoby s tělesným, duševním a/ nebo smyslovým postižením nesmí produkt používat bez dozoru. Osoby pod vlivem alkoholu nebo drog nesmí produkt používat.
- △ Je nutné vyrovnat velké rozdíly tlaku mezi přípoji studené a teplé vody.

POKYNY K MONTÁŽI

- / Před montáží je třeba produkt zkontrolovat, zda nebyl při transportu poškozen. Po zabudování nebudou uznány žádné škody způsobené transportem nebo poškození povrchu.
- / Vedení a armatura musí být namontovány, propláchnuty a otestovány podle platných norem.
- / Je třeba dodržovat montážní pravidla platná v dané zemi.
- / Pokud je termostat resp. směšovací baterie nastavena na maximální teplotu teplé vody, může dojít k opaření přes hydraulický otvor uzavíracího ventilu. Hansgrohe proto doporučuje nastavení "Safety Function".
- / Za uzavíracím ventilem Select již nesmí být namontován žádný další uzavírací ventil ani uzávěr.

TECHNICKÉ ÚDAJE

- | | |
|--------------------------------|----------------------------|
| Provozní tlak: | max. 1 MPa |
| Doporučený provozní tlak: | 0,1 - 0,5 MPa |
| Zkušební tlak: | 1,6 MPa |
| | (1 MPa = 10 bar = 147 PSI) |
| Teplota horké vody: | max. 70°C |
| Doporučená teplota horké vody: | 65°C |
| Teplná desinfekce: | max. 70°C / 4 min |
- / Vlastní jištění proti zpětnému nasátí.
 - / Výrobky Hansgrohe jsou vhodné pro přímý kontakt s pitnou vodou.

POPIS SYMBOLŮ



Nepoužívat silikon s obsahem kyseliny octové!



NASTAVENÍ (viz strana 66)

Po ukončení montáže se musí zkontrolovat teplota vody vytékající z termostatu. Pokud se teplota změněná v místě odběru liší od teploty nastavené na termostatu, je nutné provést korekci.

max.
≈42°C

SAFETY FUNCTION (viz strana 66)

Díky Safety Function je možné předem nastavit nejvyšší požadovanou teplotu, např. max. 42°C.



ÚDRŽBA (viz strana 68)

- / U zpětných ventilů se musí podle DIN EN 1717 v souladu s národními nebo regionálními předpisy testovat jejich funkčnost (alespoň jednou ročně).
- / Aby byl zajištěn lehký chod regulační jednotky, měl by se termostat čas od času nastavit na úplně horkou a úplně studenou vodu.



ROZMĚRY (viz strana 71)



DIAGRAM PRŮTOKU (viz strana 71)

volný průtok

① odpad 1

② odpad 2



SERVISNÍ DÍLY (viz strana 72)

XXX = Kód povrchové úpravy

000 = Chrom

020 = Polished Chrome

090 = Chrom/Zlato Ocel

130 = Polished Bronze

140 = Brushed Bronze

250 = Brushed Gold-Optic

260 = Brushed Chrome

300 = Polished Redgold

310 = Brushed Redgold

330 = Polished Black Chrome

340 = Brushed Black Chrome

350 = Satin Black

800 = Nerezová Ocel



ZVLÁŠTNÍ PŘÍSLUŠENSTVÍ

(viz strana 72)

není součástí dodávky

/ matka + krytka #92696000 (viz strana 65)



ČIŠTĚNÍ (viz strana 75)



OVLÁDÁNÍ (viz strana 70)

Při prvním uvádění do provozu a po vypnutí / zapnutí přívodu vody může dojít krátce k výtoku malého množství vody.



ZKUŠEBNÍ ZNAČKA (viz strana 76)

PORUCHA	PŘÍČINA	ODSTRANĚNÍ
/ Málo vody	/ Nízký tlak v přívodu. / Zanesený lapač nečistot v regulační jednotce / Sítko v těsnění u sprchy zanesené	/ Zkontrolovat tlak v potrubí / Vyčistit lapače nečistot před termostatem a na regulační jednotce / Vyčistit sítko v těsnění mezi sprchou a hadicí
/ Křížení toků, teplá voda se při zavěšení armatury tlačí do přívodu studené vody nebo naopak	/ Znečištěný nebo netěsný zpětný ventil	/ Zpětný ventil vyčistit, případně vyměnit
/ Teplota u výtoku nesouhlasí s nastavenou teplotou	/ Teplota u výtoku nesouhlasí s nastavenou teplotou / Nízká teplota teplé vody	/ Nastavit termostat / Teplotu horké vody zvýšit na 42°C až 65°C
/ Nelze regulovat teplotu	/ Regulační jednotka teploty znečištěná nebo zanesená vodním kamenem / U nové instalace: obráceně připojené základní těleso (má být studená vpravo, teplá vlevo) nebo zabudované otočené o 180°	/ Regulační jednotku teploty vyčistit, případně vyměnit / Funkční blok zabudovat otočený o 180°
/ Tlačítko bezpečnostní pojistky je nefunkční	/ Vadná pružina / Tlačítko zanesené vodním kamenem	/ Pružinu nebo tlačítko očistit a lehce potířit tukem, případně vyměnit
/ Ciężka praca zaworu	/ Select uzavírací ventil DN9 poškozen	/ vyměnit Select uzavírací ventil DN9
/ sprcha nebo výtok odkapává	/ Select uzavírací ventil DN9 poškozen	/ vyměnit Select uzavírací ventil DN9
/ Tlačítko není možné stisknout resp. nemá žádnou funkci	/ Zajištění uzavíracího ventilu nebylo odstraněno	/ Odstraňte zajištění uzavíracího ventilu (viz strana 63, Obr. 17)
/ Tlačítko se zaseklo, jde ztěžka	/ Těsnění již není promazané	/ Namažte těsnění tukem
/ Tlačítko nedrží	/ Adaptér Select je chybně zkrácen	/ Zkraťte adaptér Select podle obrázku 7 a přimontujte (viz strana 61) / Tlačítko nejprve zcela zatlačte do rozety a následně rozetu přimontujte



△ BEZPEČNOSTNÉ POKYNY

- △ Pri montáži musíte nosiť rukavice, aby ste predišli pomliaždeninám a rezným poraneniam.
- △ Produkt sa smie používať len na kúpanie a telesnú hygienu.
- △ Produkt nesmú bez dozoru používať deti, ako aj dospelé osoby s telesným, duševným a/alebo zmyslovým postihnutím. Produkt nesmú používať ani osoby, ktoré sú pod vplyvom alkoholu alebo drog.
- △ Veľké rozdiely v tlaku medzi prípojkami studenej a teplej vody musia byť vyrovnané.

POKYNY PRE MONTÁŽ

- / Pred montážou musíte produkt skontrolovať, či nebol počas transportu poškodený. Po zabudovaní nebudú uznané žiadne škody spôsobené transportom alebo poškodenia povrchu.
- / Ledningarna och blandaren måste monteras, spolans igenom och kontrolleras enligt de gällande normerna.
- / Je potrebné dodržiavať smernice o inštalácii, ktoré sú práve teraz platné v krajinách.
- / Ak je termostat, resp. zmiešavač nastavený na maximálnu teplotu teplej vody, môže dôjsť k popáleninám v dôsledku hydraulického otvorenia uzatváracieho ventilu. Hansgrohe preto odporúča zariadenie "Safety Function".
- / Za uzatvárací ventil Select sa nesmie nainštalovať žiadny ďalší uzatvárací ventil ani uzatvorenie.

TECHNICKÉ ÚDAJE

Prevádzkový tlak:	max. 1 MPa
Doporučený prevádzkový tlak:	0,1 - 0,5 MPa
Skúšobný tlak:	1,6 MPa
	(1 MPa = 10 bar = 147 PSI)
Teplota teplej vody:	max. 70°C
Doporučená teplota teplej vody:	65°C
Termická dezinfekcia:	max. 70°C / 4 min

- / Vlastná poistka proti spätnému nasatiu.
- / Výrobok je koncipovaný výhradne pre pitnú vodu!

POPIS SYMBOLOV



Nepoužívať silikón s obsahom kyseliny octovej!



NASTAVENIE (viď strana 66)

Po ukončení montáže sa musí skontrolovať teplota vody vytekajúcej z termostatu. Pokiaľ sa teplota nameraná na mieste odberu líši od teploty nastavenej na termostate, je nutné vykonať korekciu.

max.
≈42°C

SAFETY FUNCTION (viď strana 66)

Vďaka Safety Function je možné vopred nastaviť najvyššiu požadovanú teplotu, napr. max. 42°C.



ÚDRŽBA (viď strana 68)

- / Pri spätných ventiloch sa musí podľa DIN EN 1717 v súlade s národnými alebo regionálnymi predpismi testovať ich funkčnosť (aspoň raz ročne).
- / Aby bol zaistený ľahký chod regulačnej jednotky, mal by sa termostat z času čas nastavíť na maximálne horúcu a maximálne studenú vodu.



ROZMERY (viď strana 71)



DIAGRAM PRIETOKU
(viď strana 71)

volný prietok

① odtok 1

② odtok 2



SERVISNÉ DIELY (viď strana 72)

XXX = Farebné označenie

000 = Chróm

020 = Polished Chrome

090 = Chróm/Zlato Ocel

130 = Polished Bronze

140 = Brushed Bronze

250 = Brushed Gold-Optic

260 = Brushed Chrome

300 = Polished Redgold

310 = Brushed Redgold

330 = Polished Black Chrome

340 = Brushed Black Chrome

350 = Satin Black

800 = Ušľachtilá Oceľ



ZVLÁŠTNE PRÍSLUŠENSTVO

(viď strana 72)

nie je súčasťou dodávky

/ matica + krytka #92696000 (viď strana 65)



ČISTENIE (viď strana 75)



OBSLUHA (viď strana 70)

Pri prvom uvedení do prevádzky a po odstavení/spustení napájania vodou môže na krátku dobu unikať minimálne množstvo vody.



OSVEDČENIE O SKÚŠKE (viď strana 76)

PORUCHA	PRÍČINA	POMOC
/ Málo vody	/ Nízky tlak v prívode. / Zanesený lapač nečistôt v regulačnej jednotke / Sitko v tesnení sprchy je znečistené	/ Skontrolovať tlak v potrubí / Vyčistiť filter pred termostatom a na regulačnej jednotke / Vyčistiť sitko tesnení medzi sprchou a hadicou
/ Kríženie tokov, teplá voda sa pri uzavretej armatúre tlačí do prívodu studenej alebo naopak	/ Znečistený alebo netesný spätný ventil	/ Spätný ventil vyčistiť, prípadne vymeniť
/ Teplota na výtoku nesúhlasí s nastavenou teplotou	/ Nebol nastavený termostat / Nízka teplota teplej vody	/ Nastaviť termostat / Teplotu teplej vody zvýšiť na 42°C až 65°C
/ Nie je možné regulovať teplotu	/ Regulačná jednotka teploty znečistená alebo zanesená vodným kameňom. / Pri novej inštalácii: naopak pripojené základné teleso (má byť studená vpravo, teplá vľavo) alebo zabudované otočené o 180°	/ Regulačnú jednotku teploty vyčistiť, prípadne vymeniť / Funkčný blok zabudovať o 180°
/ Tlačidlo bezpečnostnej poisťky je nefunkčné	/ Vadná pružina / Tlačidlo zanesené vodným kameňom	/ Pružinu alebo tlačidlo vyčistiť a zľahka potrieť tukom, prípadne vymeniť
/ Ventil s ťažkým pohybom	/ Poškodená Select uzatvárací ventil DN9	/ Vymeniť Select uzatvárací ventil DN9
/ Sprcha alebo odtok kvapká	/ Poškodená Select uzatvárací ventil DN9	/ Vymeniť Select uzatvárací ventil DN9
/ Tlačidlo nie je možné ovládať, resp. je bez funkcie	/ Poisťka uzatváracieho ventilu nebola odstránená	/ Odstráňte poisťku uzatváracieho ventilu (viď strana 63, Obr. 17)
/ Tlačidlo sa zasekáva, vykazuje ťažký chod	/ Tesnenie už nie je premazané	/ Premazať tesnenie
/ Tlačidlo nedrží	/ Chybné skrátený adaptér Select	/ Adaptér Select skráťte podľa obrázku 7 a namontujte (viď strana 61) / Tlačidlo najskôr úplne zatlačte do rozety a následne namontujte rozetu



△ 安全技巧

- △ 装配时为避免挤压和切割受伤，必须戴上手套。
- △ 本产品只允许作为洗浴、卫生和洁身之用。
- △ 不得让儿童和肢体、精神和或意识有障碍的成人在不受监管的情况下使用淋浴系统。受酒精或毒品影响的人员不得使用淋浴系统。
- △ 冷热水管间过大的压力差必须予以平衡。

安装提示

- / 安装前必须检查产品是否受到运输损害。安装后将不认可运输损害或表面损伤。
- / 管道和阀门必须根据通用标准进行安装、冲洗和检查。
- / 请遵守当地国家现行的安装规定。
- / 如果将恒温器或冷热水混合器调最大温度，闭锁阀液压开口处可能造成烫伤。Hansgrohe 建议您设置到“安全模式”。
- / 如果安装了单向阀，则不能再安装其他单向阀或截止阀。

技术参数

工作压强:	最大 1 MPa
推荐工作压强:	0,1 - 0,5 MPa
测试压强:	1,6 MPa (1 MPa = 10 bar = 147 PSI)
热水温度:	最大 70°C
推荐热水温度:	65°C
热力消毒:	最大 70°C 4 分钟

- / 自动防止回流
- / 该产品专为饮用水设计！

符号说明



请勿使用含有乙酸的硅胶！



调节 (参见第页 66)

安装完成后必须检查调温器的出水温度。如在取水处测量所得的温度与调温器上设定的温度有偏差，那么必须进行调整。

max.
≈42°C

安全功能 (参见第页 66)

恒温阀芯的安全功能可以预先设定所希望的最高出水温度，例如最高温度为42°C



保养 (参见第页 68)

/ 单向阀必须在符合国家或当地的法律的情况下按照DIN EN 1717定期检查（至少一年一次）。

/ 为了保证恒温器的稳定运转，请务必定期从最热到最冷转动调温器。

大小 (参见第页 71)



流量示意图 (参见第页 71)

时的流速

- ① 出水口 1
- ② 出水口 2



备用零件 (参见第页 72)

XXX = 颜色代码

000 = 镀铬

020 = Polished Chrome

090 = 镀铬黑色

130 = Polished Bronze

140 = Brushed Bronze

250 = Brushed Gold-Optic

260 = Brushed Chrome

300 = Polished Redgold

310 = Brushed Redgold

330 = Polished Black Chrome

340 = Brushed Black Chrome

350 = Satin Black

800 = 不锈钢表面



选装附件 (参见第页 72)

不在供货范围内

/ 螺母 + 法兰 #92696000 (参见第页 65)



清洗 (参见第页 75)



操作 (参见第页 70)

首次运行以及关闭和打开供水系统时可能只会短时流出少量水。



检验标记 (参见第页 76)

问题	原因	补救
/ 龙头出水量小	/ 水压不足 / 调压器过滤网脏污 / 花洒滤网有垃圾堵塞	/ 检查总水压 / 清洁龙头前面和恒温阀芯的过滤网。 / 清洗花洒和软管间的过滤网
/ 串水, 在龙头关闭的状态下, 热水被强迫流入冷水管路, 或者相反。	/ 单向阀有垃圾堵塞或漏水	/ 清洗单向阀, 如有必要则更换新的
/ 龙头出水温度和温度设定的不符	/ 恒温阀芯未被调节 / 热水温度过低	/ 调节恒温器 / 将热水温度从42°C升高到65°C
/ 水温无法调节	/ 温度调节器脏污或结垢 / 对于新的安装: 基体连接不正确 (可能是: 右冷, 左热) 或者安装时旋转180°	/ 清洁温度调节器, 视需要更换 / 安装功能块时, 旋转180°
/ 安全停止按钮不工作	/ 弹簧损坏 / 按钮僵化	/ 清洁弹簧和或按钮, 并视需要更换
/ 阀门不灵活	/ Select 停止阀 DN9 件损坏	/ 更换 Select 停止阀 DN9
/ 花洒或龙头出水嘴滴水	/ Select 停止阀 DN9 件损坏	/ 更换 Select 停止阀 DN9
/ 无法按下按键或按键不起作用	/ 锁止阀保险装置未移除	/ 移除锁止阀保险装置 (参见第页 63, 第 17)
/ 按键卡住, 难以正常使用	/ 不再润滑密封件	/ 润滑密封件
/ 确保按键未处于按下状态	/ 正确截短调节转接器	/ 按照图 7 截短并安装调节转接器 (参见第页 61) / 将按键完全卡入装饰花, 然后装上装饰花



△ УКАЗАНИЯ ПО ТЕХНИКЕ БЕЗОПАСНОСТИ

- △ Во время монтажа следует надеть перчатки во избежание прищемления и порезов.
- △ Изделие разрешается использовать только в гигиенических целях: для принятия ванны и личной гигиены.
- △ Дети, а также взрослые с физическими, умственными и/или сенсорными недостатками должны пользоваться изделием только под присмотром. Запрещается пользоваться изделием в состоянии алкогольного или наркотического опьянения.
- △ донного клапа. Перед установкой смесителя необходимо регулировочными кранами выровнять давление холодной и горячей воды при помощи вентилей регулирующих подачу воды в квартиру.

УКАЗАНИЯ ПО МОНТАЖУ

- / Перед монтажом следует проверить изделие на предмет повреждений при перевозке. После монтажа претензии о возмещении ущерба за повреждения при перевозке или повреждения поверхностей не принимаются.
- / Трубы и арматура должны быть установлены, промыты и проверены в соответствии с действующими нормами.
- / Необходимо соблюдать требования по монтажу, действующие в соответствующих странах.
- / Если термостат или смеситель настроен на максимальную температуру горячей воды, в результате гидравлического открывания запорного клапана возможны ожоги. Hansgrohe рекомендует использовать функцию "Safety Function".
- / За запорным клапаном Select нельзя устанавливать другой запорный клапан или запорное устройство.

ТЕХНИЧЕСКИЕ ДАННЫЕ

Рабочее давление: не более. 1 МПа
 Рекомендуемое рабочее давление: 0,1 - 0,5 МПа
 Давления: 1,6 МПа
 (1 МПа = 10 bar = 147 PSI)
 Температура горячей воды: не более. 70°C
 Рекомендуемая темп. гор. воды: 65°C
 Термическая дезинфекция: не более. 70°C/4 мин

- / укомплектован клапаном обратного тока воды
- / Изделие предназначено исключительно для питьевой воды!

ОПИСАНИЕ СИМВОЛОВ



Не применяйте силикон, содержащий искусственную кислоту.



ПОДГОНКА (см. стр. 66)

После монтажа следует проверить температуру на выходе из термостата. Скорректируйте температуру воды, если она отличается от установленной на термостате.

max.
≈42°C

SAFETY FUNCTION (см. стр. 66)

С помощью функции Safety Function может быть задана максимальная температура воды, например 42°C.



ТЕХНИЧЕСКОЕ ОБСЛУЖИВАНИЕ (см. стр. 68)

- / Защита обратного тока должна регулярно проверяться (минимум один раз в год) по стандарту DIN EN 1717 или в соответствии с национальными или региональными нормативами
- / Для гарантии плавного изменения температуры и долгого срока службы необходимо периодически поворачивать ручку регулировки температуры из положение максимально горячая в положение максимально холодная вода.



РАЗМЕРЫ (см. стр. 71)



СХЕМА ПОТОКА (см. стр. 71)

свободное истечение

- ① Выход 1
- ② Выход 2



КОМПЛЕКТ (см. стр. 72)

XXX = Цветная кодировка
 000 = Хром
 020 = Polished Chrome
 090 = Хром/Глянцевое Золото
 130 = Polished Bronze
 140 = Brushed Bronze
 250 = Brushed Gold-Optic
 260 = Brushed Chrome
 300 = Polished Redgold
 310 = Brushed Redgold
 330 = Polished Black Chrome
 340 = Brushed Black Chrome
 350 = Satin Black
 800 = Сталь



СПЕЦИАЛЬНЫЕ ПРИНАДЛЕЖНОСТИ (см. стр. 72)

не включено в объем поставки!

/ Гайка + Сферический колпачок #92696000 (см. стр. 65)



ОЧИСТКА (см. стр. 75)



ЭКСПЛУАТАЦИЯ (см. стр. 70)

При первом включении и после отключения/подключения подачи воды в течение непродолжительного времени может вытекать небольшое количество воды.



ЗНАК ТЕХНИЧЕСКОГО КОНТРОЛЯ (см. стр. 76)

НЕИСПРАВНОСТЬ	ПРИЧИНА	УСТРАНЕНИЕ НЕИСПРАВНОСТИ
/ недостаточный давление (если устан напор воды)	/ Проблемы водоснабжения / Фильтр термoeлементa загрязнен / Фильтр душа загрязнен	/ Проверить овлен насос проверить работу насоса / Очистите грязеулавливающие сита перед термостатом и на регуляторе / Очистить фильтр
/ Подмес воды, в закрытом положении горячая вода стремится в подводку холодной воды или наоборот	/ Клапан обратного тока воды загрязнен или неисправен	/ Очистить кланан или заменить при необходимости
/ Температура смешанной воды не соответствует шкале	/ Термостат не настроен / Температура горячей воды слишком низкая	/ Настроить термостат / Поднять температуру горячей воды с 42 град.С до 65 град.С
/ Регулировка температура не производится	/ Термoeлемент загрязнен или покрыт известью / для вновь установленного изделия: ошибка установки, холод ная вода подводится справа горячая слева, или установлено с 180 град поворотом.	/ Очистить термoeлемент при необходимости заменить термoeлемент / повернуть внутренний блок
/ Красная кнопка защиты от ожога не работает	/ Износ пружины кнопки / Заизвесткованность кнопки	/ Очистите пружину или кнопку и слегка смажьте, при необходимости замените
/ Вентиль заедает	/ Select запорный клапан DN9 повреждена	/ Замените Select запорный клапан DN9
/ Из душа или выхода капает вода	/ Select запорный клапан DN9 повреждена	/ Замените Select запорный клапан DN9
/ Переключатель не нажимается или не имеет функции	/ С запорного клапана не снят предохранитель	/ Снимите предохранитель с запорного клапана (см. стр. 63, рис. 17)
/ Переключатель заклинило, он тяжело переключается.	/ На прокладке нет смазки.	/ Смазать прокладку.
/ Переключатель не держится	/ Select-Adapter укорочен неправильно	/ Укоротить и монтировать Select-Adapter, как показано на рисунке 7 (см. стр. 61) / Сначала следует полностью вдвигать переключатель в розетку, затем монтировать розетку



△ TURVALLISUUSOHJEET

- △ Asennuksessa on käytettävä käsitteitä puristumien ja viiltojen aiheuttamien tapaturmien estämiseksi.
- △ Tuotetta saa käyttää ainoastaan kylpy-, hygienia- ja puhdistustarkoituksiin.
- △ Lapset ja ruumiillisesti, henkisesti ja/tai aistillisesti rajoittuneet aikuiset eivät saa käyttää suihkujärjestelmää ilman valvontaa. Alkoholin tai huumeiden vaikutuksessa olevat henkilöt eivät saa käyttää suihkujärjestelmää.
- △ Suuret paine-erot kylmä- ja kuumavesiliitäntöjen välillä on tasattava.

A SENNUSOHJEET

- / Ennen asennusta on tarkastettava tuotteen mahdolliset kuljetusvahingot. Asennuksen jälkeen kuljetus- ja pintavaurioita ei hyväksytä.
- / Putket ja hana on asennettava, huuhdeltava ja tarkastettava voimassa olevien standardien mukaisesti.
- / Jokaisessa maassa on noudatettava siellä päteviä asennusohjeita.
- / Jos termostaatin tai sekoittimen lämpimän veden lämpötila on säädetty maksimiin, sulkuventtiilin hydraulinen avautuminen voi aiheuttaa palovammoja. Hansgrohe suosittelee siksi "Safety Function"-varustusta.
- / Select-sulkuventtiilin jälkeen ei saa asentaa toista sulkuventtiiliä tai sulkua.

TEKNISET TIEDOT

Käyttöpaine:	maks. 1 MPa
Suosittelu käyttöpaine:	0,1 - 0,5 MPa
Koestuspaine:	1,6 MPa
	(1 MPa = 10 bar = 147 PSI)
Kuuman veden lämpötila:	maks. 70°C
Kuuman veden suosituslämpötila:	65°C
Lämpödesinfektio:	maks. 70°C / 4 min

- / Estää itsestään paluuvirtauksen
- / Tuote on suunniteltu käytettäväksi ainoastaan juomaveden kanssa!

MERKIN KUVAUS



Älä käytä etikkahappopitoista silikonia!

SÄÄTÖ (katso sivu 66)

Asennuksen jälkeen termostaatin ulostulolämpötila on tarkastettava. Säättö on tarpeen, jos käyttöpisteessä mitattu veden lämpötila eroaa termostaattiin säädetystä lämpötilasta.

max.
≈42°C

SAFETY FUNCTION (katso sivu 66)

Safety Function:ista johtuen haluttu maksimilämpötila voidaan esiasettaa, esimerkiksi maks. 42°C.



HUOLTO (katso sivu 68)

- / Vastaventtiilien toiminta on tarkastettava säännöllisesti paikallisten ja kansallisten määräysten mukaisesti (DIN EN 1717, vähintään kerran vuodessa).
- / Säättöyksikön kevytkäyttöisyyden takaamiseksi, säädä säättöyksikkö ajoittain täysin kylmälle ja täysin kuumalle.



MITAT (katso sivu 71)

VIRTAUSDIAGRAMMI

(katso sivu 71)

vapaa läpivirtaus

① Lähtö 1

② Lähtö 2



VARAOSAT (katso sivu 72)

XXX = Värikoodaus

000 = Kromi

020 = Polished Chrome

090 = Kromi/Kultaoptiikka

130 = Polished Bronze

140 = Brushed Bronze

250 = Brushed Gold-Optic

260 = Brushed Chrome

300 = Polished Redgold

310 = Brushed Redgold

330 = Polished Black Chrome

340 = Brushed Black Chrome

350 = Satin Black

800 = Inox-Optinen



ERITYISVARUSTE (katso sivu 72)

ei kuulu toimitukseen

- / Mutteri + Suojakuppi
#92696000 (katso sivu 65)



PUHDISTUS (katso sivu 75)



KÄYTTÖ (katso sivu 70)

Vettä voi tulla ulos lyhyen aikaa ensimmäisessä käyttöönötossa sekä vedenjakelun katkeamisen/palautumisen jälkeen.



KOESTUSMERKKI (katso sivu 76)

HÄIRIÖ	SYY	TOIMENPIDE
/ Vähän vettä	/ Syöttöpaine ei ole riittävä	/ Tarkasta putkiston paine
	/ Lämpötilan säätöyksikön likasihti likaantunut	/ Puhdista termostaatin ja säätöyksikön likasihdit
	/ Käsisuihkun sihtitiiviste likaantunut	/ Puhdista suihkukahvan ja letkun välissä oleva sihtitiiviste
/ Ristiinvirtaus, hanan ollessa kiinni lämmin vesi pääsee virtaamaan kylmänveden putkeen tai päinvastoin.	/ Suuntaisventtiili likaantunut/viallinen	/ Puhdista suuntaisventtiili, vaihda tarvittaessa
/ Veden ulostulolämpötila ei vastaa säädettyä lämpötilaa	/ Termostaattia ei ole säädetty	/ Säädä termostaatti
	/ Lämminveden lämpötila liian alhainen	/ Kohota lämminveden lämpötila arvoon välillä 42°C ja 65°C
/ Lämpötilan säätö ei ole mahdollista	/ Lämpötilansäätöyksikkö likaantunut tai kalkkeutunut	/ Puhdista lämpötilansäätöyksikkö, vaihda tarvittaessa
	/ Liitokset perusrunkoon on asennettaessa tehty väärin (pitää olla: kylmä oikealla, lämmin vasemmalla) tai perusrunko on asennettu 180°-käännettynä	/ Asenna toimintalohko 180° käännettynä paikalleen
/ Veden lämpötilan turvarajoittimen painonappi ei toimi	/ Jousi ei toimi	/ Puhdista ja voitele kevyesti jousi ja/tai painonappi, vaihda tarvittaessa
	/ Painonappi on kalkkeutunut	
/ Venttiili raskaskäyttöinen	/ Select Sulkuventtiili DN9 vahingoittunut	/ Vaihda Select Sulkuventtiili DN9
/ Käsisuihkusta tai hanasta tippuu vettä	/ Select Sulkuventtiili DN9 vahingoittunut	/ Vaihda Select Sulkuventtiili DN9
/ Painiketta ei voi painaa, tai sillä ei ole toimintaa	/ Sulkuventtiilin varmistinta ei ole otettu pois	/ Poista sulkuventtiilin varmistin (katso sivu 63, kuva 17)
/ Painike ei liiku, liikkuu huonosti	/ Tiivistettä ei enää rasvattu	/ Rasvaa tiiviste
/ Painike ei pidä	/ Select-adapteri lyhennetty väärin	/ Lyhennä ja asenna Select-adapteri kuvan 7 mukaisesti (katso sivu 61)
		/ Työnnä painike kokonaan renkaaseen ja asenna rengas sen jälkeen



△ SÄKERHETSANVISNINGAR

- △ Handskar ska bäras under monteringsarbetet så att man kan undvika kläm- och skärskador.
- △ Produkten får bara användas till kroppshygien med bad och dusch.
- △ Barn samt vuxna med fysiska, psykiska eller sensoriska funktionshinder får inte använda produkten ensamma. Personer som är påverkade av alkohol- eller droger får inte använda produkten.
- △ Stora tryckskillnader mellan anslutningarna för varmt och kallt vatten måste utjämnas.

MONTERINGSANVISNINGAR

- / Det måste undersökas om produkten har transportskador innan den monteras. Efter monteringen accepteras inga transport- eller ytskiktskador.
- / Ledningarna och blandaren måste monteras, spolats igenom och kontrolleras enligt de gällande normerna.
- / De installationsriktlinjer som gäller i länderna ska följas.
- / Om termostaten eller blandaren är inställd på maximal varmvattentemperatur kan det uppstå skällningar genom spärrventilens hydrauliska öppning. Hansgrohe rekommenderar därför att "Safety Function" installeras.
- / Efter Select-spärrventilen får ingen vidare spärrventil eller annan spärr installeras.

TEKNISKA DATA

Drifttryck:	max. 1 MPa
Rek. drifttryck:	0,1 - 0,5 MPa
Tryck vid provtryckning:	1,6 MPa (1 MPa = 10 bar = 147 PSI)
Varmvattentemperatur:	max. 70°C
Rek. varmvattentemp.:	65°C
Termisk desinfektion:	max. 70°C / 4 min

- / Självspärr mot återflöde
- / Produkten är enbart avsedd för dricksvatten!

SYMBOLFÖRKLARING



Använd inte silikon som innehåller ättiksyra!



JUSTERING (se sidan 66)

När monteringen är klar måste termostatens tömningstemperatur kontrolleras. En justering är nödvändig om den uppmätta temperaturen vid tappningsstället avviker från den som är inställd på termostaten.

max.
≈42°C

SAFETY FUNCTION (se sidan 66)

Med hjälp av Safety Function kan du ställa in den önskade maximaltemperaturen till exempelvis 42°C och så förhindra skällningsrisk för barn.



SKÖTSEL (se sidan 68)

- / Backventilens funktion måste kontrolleras regelbundet enligt nationella eller regionala bestämmelser i enlighet med DIN EN 1717 (minst en gång per år).
- / För att garantera att termostaten ej kallar igen, ska den regelbundet, en gång per vecka, konditioneras. Det sker genom att man några gånger snabbt slås om temperaturen från hett till kallt och tillbaka.



MÅTTEN (se sidan 71)



FLÖDESSCHEMA (se sidan 71)

fri genomströmning

- ① Avlopp 1
- ② Avlopp 2



RESERVDELAR (se sidan 72)

- XXX = Färgkodning
- 000 = Krom
- 020 = Polished Chrome
- 090 = Krom/Guld-Optik
- 130 = Polished Bronze
- 140 = Brushed Bronze
- 250 = Brushed Gold-Optic
- 260 = Brushed Chrome
- 300 = Polished Redgold
- 310 = Brushed Redgold
- 330 = Polished Black Chrome
- 340 = Brushed Black Chrome
- 350 = Satin Black
- 800 = Rostfri-Optik



SPECIALTILLBEHÖR (se sidan 72)
medföljer ej leveransen
/ Mutter + Skydd #92696000 (se sidan 65)



HANTERING (se sidan 70)

Vid första användningen och när vattnet stängts av och slagits på igen kan det komma lite vatten under en kort stund.



RENGÖRING (se sidan 75)



TESTSIGILL (se sidan 76)

STÖRNING	ORSAK	ÅTGÄRD
/ För lite vatten	/ Vattentrycket är för lågt / Smutsfilter i styrenheten igensatt / Silfiltret i duschen smutsigt	/ Kontrollera ledningstryck / Rengör smutsfiltren vid inloppen och på termosensorn / Rengör silfiltret mellan slangen och termostaten
/ Korsflöde - varmt vatten pressas vid avstängd ermostat in i kallvatteninloppet, och vice versa	/ Backventil är igensmutsad eller otät	/ Rengör backventil, byt ut om nödvändigt
/ Den faktiska vatten-temperaturen stämmer inte överens med den inställda	/ Termostaten ställdes inte in / Varmvattentemperaturen är för låg	/ Justera termostaten / Höj varmvattentemperaturen till mellan 42°C och 65°C
/ Temperaturen kan ej ställas in	/ Temperaturinställning smutsig eller täckt av kalk / Grundkonstruktionen anslöts på fel sätt vid nyinstallation (ska vara: kallt höger, varmt vänster) eller monterades med 180° förskjutning	/ Rengör temperaturinställningen, byt ut om nödvändigt / Montera funktionsblocket med 180° förskjutning
/ Tryckknappen till säkerhetsspärren har ingen funktion	/ Fjäder defekt / Tryckknapp förkalkad	/ Rengör fjäder eller tryckknapp och smörj in något, eller byt ut om detta behövs
/ Ventil trög	/ Select Spärrventil DN9 defekt	/ Byt ut Select Spärrventil DN9
/ Det droppar ur handdusch eller utloppspip till kar	/ Select Spärrventil DN9 defekt	/ Byt ut Select Spärrventil DN9
/ Det går inte att trycka in knappen el. den saknar funktion	/ Säkring framför spärrventil har inte tagits bort	/ Ta bort säkring framför spärrventil (se sidan 63, Bild 17)
/ Knapp klämmer, är trög	/ Tätning inte längre smord	/ Smörj tätning
/ Knappen håller inte	/ Select-adaptier felaktigt kortad	/ Korta Select-adaptier enligt bild 7 och montera (se sidan 61) / Tryck först in knappen helt i rosetten och montera därefter rosetten



△ SAUGUMO TECHNIKOS NURODYMAI

- △ Apsaugai nuo užspaudimo ir įsijovimo montavimo metu mūvėkite pirštines.
- △ Gaminys turi būti naudojamas tik maudymuisi, kūno higienai ir švarai palaikyti.
- △ Gaminį draudžiama naudoti vaikams, taip pat suaugusiems su fizine, dvasine negale ir (arba) sensorikos sutrikimais. Gaminį taip pat draudžiama naudoti asmenims, apsvaigusiems nuo alkoholio arba narkotikų.
- △ Turi būti išlyginti šalto ir karšto slėgio nelygumai.

MONTAVIMO INSTRUKCIJA

- / Prieš montuojant būtina patikrinti, ar gaminys nebuvo pažeistas transportavimo metu. Sumontavus pretenzijos dėl transportavimo ir paviršiaus pažeidimų nepriimamos.
- / Vamzdžiai ir sujungimai turi būti montuojami, plaunami ir tikrinami pagal galiojančias normas.
- / Laikykitės atitinkamoje šalyje galiojančių direktyvų dėl įrengimo.
- / Jei termostatas arba maišytuvus nustatytas maksimaliai vandens temperatūrai, hidraulinio būdu atvėrus blokuojamąjį vožtuvą galima nusiplikyti. Todėl Hansgrohe rekomenduoja naudoti apsauginę funkciją „Safety Function“.
- / Už Select blokuojamojo vožtuvo negalima įrengti dar vieno blokuojamojo vožtuvo ar kitokio uždorio.

TECHNINIAI DUOMENYS

Darbinis slėgis: ne daugiau kaip 1 MPa
 Rekomenduojamas slėgis: 0,1 - 0,5 MPa
 Bandomasis slėgis: 1,6 MPa
 (1 MPa = 10 barų = 147 PSI)

Karšto vandens temperatūra: ne daugiau kaip 70°C
 Rekomenduojama karšto vandens temperatūra: 65°C
 Terminis dezinfekavimas: ne daugiau kaip 70°C/4 min

- / Su atbuliniu vožtuvu
- / Produktas skirtas tik geriamajam vandeniui!

SIMBOLIO APRAŠYMAS



Nenaudokite silikono, kurio sudėtyje yra acto rūgšties!



REGULIAVIMAS (žr. psl. 66)

Sumontavus, būtina patikrinti vandens, išeinančio iš termostato, temperatūrą. Pakoreguokite vandens temperatūrą, jei būtina.

max.
≈42°C

APSAUGOS FUNKCIJA (žr. psl. 66)

"Safety" funkcija karšto vandens temperatūra gali būti iš anksto ribota iki, pvz., ne aukštesnės kaip 42°C.



TECHNINIS APTARNAVIMAS (žr. psl. 68)

- / Atbulinio vožtuvo apsauga privalo būti tikrinama reguliariai (mažiausiai kartą per metus) pagal DIN EN1717 arba pagal galiojančias nacionalines arba regionines normas.
- / Tam, kad būtų garantuotas tolygus temperatūros reguliavimas ir ilgas naudojimas, būtina periodiškai temperatūros rankenėlę pasukti į karščiausios ir šalčiausios temperatūros padėtį.



IŠMATAVIMAI (žr. psl. 71)



PRALAUDIMO DIAGRAMA (žr. psl. 71)

laisvas vandens pralaidumas

① Ištekėjimas 1

② Ištekėjimas 2



ATSARGINĖS DALYS (žr. psl. 72)

XXX = Spalvos
 000 = Chrom
 020 = Polished Chrome
 090 = Chrominė/Aukso Optika
 130 = Polished Bronze
 140 = Brushed Bronze
 250 = Brushed Gold-Optic
 260 = Brushed Chrome
 300 = Polished Redgold
 310 = Brushed Redgold
 330 = Polished Black Chrome
 340 = Brushed Black Chrome
 350 = Satin Black
 800 = Plienias



SPECIALŪS PRIEDAI (žr. psl. 72)

nėra pridedama

/ veržlė + dangtis #92696000 (žr. psl. 65)



BANDYMO PAŽYMA (žr. psl. 76)



VALYMAS (žr. psl. 75)



EKSPLOATACIJA (žr. psl. 70)

Pradėjus naudoti ir bei nutraukus/įjungus vandens tiekimą, gali ištekėti truputį vandens.

GEDIMAS	PRIEŽASTIS	PIEMONĖ
/ Per maža srovė	/ Slėgis nepakankamas	/ Patikrinti vamzdžių spaudimą
	/ Užsikimšęs temperatūros reguliatoriaus filtras	/ Išvalyti termostato ir temperatūros reguliatoriaus filtras
	/ Dušo galvos filtras užsikimšęs	/ Išvalyti dušo galvos filtrą
/ Kryžminis tekėjimas, uždarius maišytuvą, karštas vanduo papuola į šalto vandens vamzdį	/ Atbulinis vožtuvas užsikimšęs/ pažeistas	/ Išvalyti arba pakeisti atbulinį vožtuvą
/ Vandens temperatūra nesutampa su nustatyta temperatūra	/ Termostatas nereguluojamas	/ Reguluoti termostatą
	/ Per maža karšto vandens temperatūra	/ Karšto vandens temperatūrą pakelti nuo 42 °C bis 65 °C
/ Temperatūros reguliavimas neįmanomas	/ Temperatūros reguliatorius užsikimšęs arba apkalkėjęs	/ Išvalyti arba pakeisti temperatūros reguliatorių
	/ Neteisingai prijungti vamzdžiai: karštas turi būti kairėje, šaltas - dešinėje	/ Sumontuoti funkcijos blokavimą 180°
/ Ribotuvo mygtukas neveikia	/ Spyruoklė pažeista	/ Išvalyti spyruoklę/mygtuką ir sutepti arba keisti
	/ Mygtukas apkalkėjęs	
/ Ventilis sunkiai valdomas	/ Select Uždarymo vožtuvas DN9 ventilis	/ Pakeisti Select Uždarymo vožtuvą DN9
/ Laša iš čiaupo arba dušo galvos	/ Select Uždarymo vožtuvas DN9 ventilis	/ Pakeisti Select Uždarymo vožtuvą DN9
/ Mygtukas negalima paspausti arba jis neveikia	/ Nepašalinamas blokuojamojo vožtuvo saugiklis	/ Pašalinkite blokuojamojo vožtuvo saugiklį (žr. psl. 63, Pav. 17)
/ Mygtukas stringa ir sunkiai juda	/ Nebepateptas tarpiklis	/ Patepkite tarpiklį
/ Mygtukas nesilaiko	/ Netinkamai sutrumpintas Select adapteris	/ Select adapterį sutrumpinkite ir sumontuokite, kaip pavaizduota 7 pav. (žr. psl. 61)
		/ Iš pradžių mygtuką iki galo įspauskite į lizdą, o po to sumontuokite lizdą.



⚠ SIGURNOSNE UPUTE

- ⚠ Prilikom montaže se radi sprječavanja prignječenja i posjekotina moraju nositi rukavice.
- ⚠ Proizvod se smije primjenjivati samo za kupanje, tuširanje i osobnu higijenu.
- ⚠ Djeca, kao i tjelesno, mentalno i/ili senzorno hendikepirane odrasle osobe ne smiju se koristiti proizvodom bez nadzora. Osobe koje su pod utjecajem alkohola ili droga ne smiju se koristiti proizvodom.
- ⚠ Velika razlika u pritisku između vruće i hladne vode mora biti izbalansirana.

UPUTE ZA MONTAŽU

- / Prije montaže mora se provjeriti je li proizvod oštećen prilikom transporta. Nakon ugradnje se ne priznaju nikakve reklamacije koje se odnose na površinska i transportna oštećenja.
- / Cijevi i armatura moraju biti postavljeni, isprani i testirani prema važećim normama.
- / Obvezno se moraju uvažiti propisi o instalacijama koji vrijede u dotičnoj zemlji.
- / Ako je termostat odnosno mješač namješten na maksimalnu temperaturu tople vode, postoji opasnost od opekline zbog hidrauličkog otvora zapornog ventila. Kompanija Hansgrohe stoga preporučuje korištenje sigurnosne funkcije "Safety Function".
- / Iza Select zapornog ventila ne smiju se instalirati dodatni zaporni ventili niti bilo kakav drugi oblik zapora.

TEHNIČKI PODATCI

Najveći dopušteni tlak:	tlak 1 MPa
Preporučeni tlak:	0,1 - 0,5 MPa
Probni tlak:	1,6 MPa
	(1 MPa = 10 bar = 147 PSI)
Temperatura vruće vode:	tlak 70°C
Preporučena temperatura vruće vode:	65°C
Termička dezinfekcija:	tlak 70°C/4 min

- / Funkcije samo-čišćenja
- / Proizvod je koncipiran isključivo za pitku vodu!

OPIS SIMBOLA



Nemojte koristiti silikon koji sadrži octenu kiselinu!



REGULACIJA (pogledaj stranicu 66)

Nakon instalacije treba ispitati izlaznu temperaturu termostata. Korekcija je neophodna, ako izmjerena temperatura na mjestu uzimanja odступа od temperature koja je namještena na termostatu.

max.
≈42°C

SAFETY FUNKCIJA
(pogledaj stranicu 66)

Zahvaljujuću Safety funkciji može se podesiti željena maksimalna temperatura, npr. i 42°C



ODRŽAVANJE (pogledaj stranicu 68)

- / Ispravnost nepovratnog ventila mora se redovito provjeravati prema standardu DIN EN 1717 i u skladu sa važećim propisima (najmanje jednom godišnje).
- / Kako bi se olakšala prohodnost i produljio vijek trajanja regulacijske jedinice, potrebno je s vremena na vrijeme podesiti termostat iz položaja maksimalno tople u položaj maksimalno hladne vode.



MJERE (pogledaj stranicu 71)



DIJAGRAM PROTOKA
(pogledaj stranicu 71)

slobodan protok

① izlaz 1

② izlaz 2



REZERVNI DJELOVI
(pogledaj stranicu 72)

XXX = Boje

000 = Krom

020 = Polished Chrome

090 = Optika Krom/Zlato

130 = Polished Bronze

140 = Brushed Bronze

250 = Brushed Gold-Optic

260 = Brushed Chrome

300 = Polished Redgold

310 = Brushed Redgold

330 = Polished Black Chrome

340 = Brushed Black Chrome

350 = Satin Black

800 = Plemeniti Čelik



POSEBNI PRIBOR

(pogledaj stranicu 72)

Nije sadržano u isporuci!

/ Matica + Zaštita mehanizma
#92696000 (pogledaj stranicu 65)



ČIŠĆENJE (pogledaj stranicu 75)



UPOTREBA (pogledaj stranicu 70)

Pri prvom puštanju u rad nakon isključivanja odnosno priključivanja vodoopskrbe može kratkotrajno iscuriti manja količina vode.



OZNAKA TESTIRANJA
(pogledaj stranicu 76)

GREŠKA	UZROK	OTKLANJANJE
/ Nedovoljno vode	/ Prenizak pritisak vode	/ Ispitajte tlak u cijevima
	/ Očistite rešetkasti filter regulacijske jedinice	/ Očistite rešetkasti filter ispred termostata i na regulacijskoj jedinici
	/ Filter tuša je prljav	/ Očistite filter između tuša i crijeva
/ Križni tok vode, kod zatvorene armature vruća voda ulazi u cijev s hladnom vodom i obrnuto	/ Nepovratni ventil je prljav/neispravan	/ Očistite ili zamijenite nepovratni ventil
/ Temperatura na slavini ne podudara se s podešenom temperaturom	/ Termostat nije podešen	/ Podesite termostat
	/ Preniska temperatura tople vode	/ Povećajte temperaturu vruće vode na 42-65 °C
/ Reguliranje temperature nije moguće	/ Regulator temperature je prljav ili obložen naslagama kamenca	/ Očistite ili zamijenite regulator temperature.
	/ Pri ponovnoj instalaciji tijelo je pogrešno priključeno (potrebno je priključiti hladnu vodu desno, a vruću lijevo) ili je zakrenuto za 180 stupnjeva.	/ Unutarnji blok okrenite za 180 stupnjeva
/ Tipkalo sigurnosnog prekida je van funkcije	/ Opruga je neispravna	/ Očistite i podmažite oprugu, tj. tipkalo, u slučaju potrebe tipkalo možete zamijeniti novim
	/ Tipkalo je začepljeno slojem kamenca	
/ Ventil je neprohodan	/ Select zaporni ventil DN9 je oštećen	/ Zamijenite Select zaporni ventil DN9
/ Tuš ili slavina kaplje	/ Select zaporni ventil DN9 je oštećen	/ Zamijenite Select zaporni ventil DN9
/ Tipka se ne može pritisnuti ili nema nikakvu funkciju	/ Nije uklonjen osigurač zapornog ventila	/ Uklonite osigurač zapornog ventila (pogledaj stranicu 63, Sl. 17)
/ Tipka zapinje i teško se pomiče	/ Briva više nije pomazana	/ Podmažite brtvu
/ Tipka ne drži.	/ Select-adapter pogrešno skraćen	/ Skratite select-adapter u skladu sa slikom 7 pa ga montirajte (pogledaj stranicu 61)
		/ Najprije utisnite tipku do kraja u rozetu pa zatim montirajte rozetu



△ GÜVENLİK UYARILARI

- △ Montaj esnasında ezilme ve kesilme gibi yaralanmaları önlemek için eldiven kullanılmalıdır.
- △ Ürün yalnızca banyo, hijyen ve beden temizliği amaçları doğrultusunda kullanılabilir.
- △ Bedensel, ruhsal ve/veya sensörük engelli çocuk ve yetişkinler gözetimsiz olarak duş sistemini kullanmamalıdır. Alkol veya uyuşturucu etkisinde olanlar duş sistemini kullanmamalıdır.
- △ Sıcak ve soğuk su bağlantıları arasında büyük basınç farklılıkları varsa, bu basınç farklılıklarının dengelenmesi gerekir.

MONTAJ AÇIKLAMALARI

- / Montaj işleminden önce ürün nakliye hasarları yönünden kontrol edilmelidir. Montaj işleminden sonra nakliye veya yüzey hasarları için sorumluluk üstlenilmemektedir.
- / Boruların ve armatürün montajı, yıkanması ve kontrolü geçerli normlara göre yapılmalıdır.
- / Ülkelerde geçerli kurulum yönetmeliklerine riayet edilmelidir.
- / Termostat veya karıştırıcı maksimum sıcak su sıcaklığına ayarlanmışsa, kapatma valfinin hidrolik deliği nedeniyle haşlanmalar meydana gelebilir. Hansgrohe bu nedenle "Safety Function" (Güvenli Fonksiyon) kurulumunu önerir.
- / Seçim kapatma valfinden sonra bir başka kapatma valfi veya bariyer kurulamaz.

TEKNİK BİLGİLER

İşletme basıncı:	azami 1 MPa
Tavsiye edilen işletme basıncı:	0,1 - 0,5 MPa
Kontrol basıncı:	1,6 MPa
	(1 MPa = 10 bar = 147 PSI)
Sıcak su sıcaklığı:	azami 70°C
Tavsiye edilen su ısısı:	65°C
Termik dezenfeksiyon:	azami 70°C/4 dak

- / Geri emme önleyici
- / Ürün sadece şebeke suyu için tasarlanmıştır

SİMGE AÇIKLAMASI



Asetik asit içeren silikon kullanmayın!

AYARLAMA (bakınız sayfa 66)

Montaj tamamlandıktan sonra, termostatların çıkış sıcaklığı kontrol edilmelidir. Alma noktasında ölçülen sıcaklık termostatta ayarlanan sıcaklıktan farklıysa, bir düzeltme gereklidir.

max.
≈42°C

SAFETY FUNCTION
(bakınız sayfa 66)

Emniyet fonksiyonu sayesinde, istenen maksimum sıcaklık Örn; maks. 42° C önceden ayarlanabilir.



BAKIM (bakınız sayfa 68)

- / DIN EN 1717 ve ulusal standartlar doğrultusunda Çek valfler düzenli olarak kontrol edilmelidir. (en az yılda bir kez)
- / Ayar ünitesinin kolay hareket etmesini sağlamak için, termostat belirli aralıklarla tamamen sıcak ve soğuk konuma getirilmelidir.



ÖLÇÜLERİ (bakınız sayfa 71)



AKIŞ DİYAGRAMI (bakınız sayfa 71)

serbest akış

① Çıkış 1

② Çıkış 2



YEDEK PARÇALAR (bakınız sayfa 72)

XXX = Renkler

000 = Krom

020 = Polished Chrome

090 = Krom/Altın-Optik

130 = Polished Bronze

140 = Brushed Bronze

250 = Brushed Gold-Optik

260 = Brushed Chrome

300 = Polished Redgold

310 = Brushed Redgold

330 = Polished Black Chrome

340 = Brushed Black Chrome

350 = Satin Black

800 = Paslanmaz Çelik-Optik



ÖZEL AKSESUARLAR

(bakınız sayfa 72)

Teslimat kapsamına dahil değildir

/ Somun + Ayna

#92696000 (bakınız sayfa 65)



TEMİZLEME (bakınız sayfa 75)



KULLANIMI (bakınız sayfa 70)

İlk işleme alınırken ve su beslemesi kapatıldıktan / açıldıktan sonra kısa süre az miktarda su çıkabilir.



KONTROL İŞARETİ

(bakınız sayfa 76)

ARIZA	SEBEP	YARDIM
/ Az su geliyor	/ Besleme basıncı yeterli değil / Ayar ünitesinin filtresi kirlenmiş	/ Hat basıncını kontrol edin / Termostatın önündeki ve ayar ünitesindeki filtreleri temizleyin
/ Çapraz akış, batarya kapalıyken sıcak su soğuk su hattına gönderiliyor ya da tam tersi	/ Duşun süzgeci tıkanmış olabilir	/ El duşu ile hortum arasındaki hortumu yıkayın
/ Çıkış sıcaklığı ayarlanan sıcaklıkla aynı değil	/ Çek valf kirlenmiş/arızalı / Termostat ayarlanmadı / Sıcak suyun derecesi çok düşük	/ Çek valfi temizleyin ya da değiştirin / Termostatı ayarlayın / Sıcak su sıcaklığını 42 °C'ye yükseltin
/ Sıcaklık ayarı mümkün değil	/ Sıcaklık ayar ünitesi kirlenmiş ya da kireçlenmiş / Yeni montaj sırasında ana gövde yanlış bağlanmış (Olması gereken: soğuk sağ tarafa, sıcak sol tarafa) ya da 180° döndürülerek takılmış	/ Sıcaklık ayar ünitesini temizleyin, gerekirse değiştirin / Fonksiyon bloğunu 180° döndürerek takın
/ Emniyet kilidinin düğmesi çalışmıyor	/ Yay arızalı / Düğme kireçlenmiş	/ Yayı ya da düğmeyi temizleyin ve hafifçe gres sürün, gerekirse değiştirin
/ Valf zor hareket ediyor	/ Select Kesme valfi DN9 zarar görmüş	/ Select Kesme valfi DN9 değiştirin
/ Duş ya da çıkıştan su damlıyor	/ Select Kesme valfi DN9 zarar görmüş	/ Select Kesme valfi DN9 değiştirin
/ Tuş kullanılmıyor veya işlevsiz	/ Kapatma valfinin emniyeti çıkarılmadı	/ Kapatma valfinin emniyetini çıkarın (bakınız sayfa 63, Şekil 17)
/ Düğme sıkıştı, zor çalışıyor	/ Conta artık gresli değil	/ Contayı gresleyin
/ Düğme durmuyor	/ Select-Adapter hatalı biçimde kısaltılmış	/ Select-Adapter'ı şekil 7'e göre kısaltın ve monte edin (bakınız sayfa 61) / Düğmeyi önce tamamen rozetin içine bastırın ve ardından rozeti monte edin



△ INSTRUCȚIUNI DE SIGURANȚĂ

- △ La montare utilizați mănuși pentru evitarea contuziunilor și tăierii mâinilor.
- △ Produsul poate fi utilizat doar pentru spălarea, menținerea igienei și curățarea corpului.
- △ Copiii și adulții cu dizabilități corporale, mintale și senzoriale nu pot utiliza sistemul de duș nesupravegheați. De asemenea este interzisă utilizarea sistemului de duș de către persoane, care se află sub influența alcoolului sau a drogurilor.
- △ Diferențele de presiune mari între alimentarea cu apă rece și apă caldă trebuie echilibrate.

INSTRUCȚIUNI DE MONTARE

- / Înainte de instalare verificați, dacă produsul prezintă deteriorări de transport. După instalare garanția nu acoperă deteriorările de transport și cele de suprafață.
- / Conductele și bateriile trebuie montate, spălate și verificate conform normelor în vigoare.
- / Respectați reglementările referitoare la instalare valabile în țara respectivă.
- / Dacă termostatul sau robinetul sunt reglați la temperatura maximă de apă, datorită deschiderii hidraulice a supapei de închidere poate apărea pericol de opărire. Hansgrohe recomandă de aceea setarea "Safety Function".
- / După ventilul de închidere Select nu poate fi instalat un alt ventil de închidere sau o altă închizătoare.

DATE TEHNICE

Presiune de funcționare:	max. 1 MPa
Presiune de funcționare recomandată:	0,1 - 0,5 MPa
Presiune de verificare:	1,6 MPa
	(1 MPa = 10 bar = 147 PSI)
Temperatura apei calde:	max. 70°C
Temperatura recomandată a apei calde:	65°C
Dezinfecție termică:	max. 70°C / 4 min

- / Asigurat contra scurgere înapoi
- / Produsul este destinat exclusiv pentru apă potabilă.

DESCRIEREA SIMBOLURILOR



Nu utilizați silicon cu conținut de acid acetic!



REGLARE (vezi pag. 66)

După montare verificați temperatura de ieșire la termostat. În cazul în care există o diferență între temperatura măsurată la goliere și temperatura reglată la termostat trebuie efectuată o corecție.

max.
≈42°C

FUNCȚIA DE SIGURANȚĂ
(vezi pag. 66)

Datorită funcției de siguranță puteți pregăti temperatura maximă, de ex. 42°C.



ÎNTREȚINERE (vezi pag. 68)

- / Supapele antiretur trebuie verificate regulat conform DIN EN 1717 și standardele naționale sau regionale (cel puțin o dată pe an).
- / Pentru garantarea mișcării ușoare a unității de reglare, vă recomandăm să setați termostatul pe pozițiile limită cald și rece.



DIMENSIUNI (vezi pag. 71)

DIAGRAMA DE DEBIT
(vezi pag. 71)

debit cu curgere liberă

- ① Evacuare 1
- ② Evacuare 2



PIESE DE SCHIMB (vezi pag. 72)

- XXX = Coduri de culori
- 000 = Crom
- 020 = Polished Chrome
- 090 = Crom/Auriu Optic
- 130 = Polished Bronze
- 140 = Brushed Bronze
- 250 = Brushed Gold-Optic
- 260 = Brushed Chrome
- 300 = Polished Redgold
- 310 = Brushed Redgold
- 330 = Polished Black Chrome
- 340 = Brushed Black Chrome
- 350 = Satin Black
- 800 = Otel Inox



ACCESORII OPȚIONALE

(vezi pag. 72)

nu este inclus în setul livrat

/ Piuliță + capac #92696000 (vezi pag. 65)



CURĂȚARE (vezi pag. 75)



UTILIZARE (vezi pag. 70)

La prima utilizare și după oprirea/pornirea alimentării cu apă pot apărea scurgeri minime de apă.



CERTIFICAT DE TESTARE

(vezi pag. 76)

DERANJAMENT	CAUZA	MĂSURI DE REMEDIERE
/ Prea puțină apă	/ Presiune de alimentare insuficientă. / Murdărie în sita de impurități a unității de reglare. / S-a murdărit garnitura de sită a capătului de duș.	/ Verificați presiunea din conducte. / Curățați sitele de impurități la intrarea termostatului și în unitatea de reglare. / Curățați garnitura sită dintre capătul duș și furtun.
/ Curgere încucisată, apa caldă intră în conducta de apă rece sau invers, când bateria este închisă.	/ S-a murdărit/s-a defectat supapa antiretur.	/ Curățați sau schimbați supapa antiretur dacă este cazul.
/ Temperatura apei la ieșire nu corespunde cu temperatura reglată.	/ Termostatul nu a fost reglat. / Temperatura apei calde este prea mică	/ Reglați termostatul. / Ridicați temperatura apei calde la o temperatură între 42 °C și 65 °C.
/ Temperatura nu poate fi reglată.	/ Unitatea de reglare a temperaturii murdar sau cu depuneri de calcar. / Bateria a fost racordată incorect la prima instalare. (instalați rece - dreapta, cald - stânga) sau rotit cu 180°.	/ Curățați sau schimbați unitatea de reglare a temperaturii dacă este cazul. / Montați invers blocul de funcții (rotit cu 180°).
/ Butonul de pe întrerupătorul de siguranță nu funcționează.	/ Arc defect / Depuneri de calcar pe buton	/ Curățați și ungeți puțin arcul și butonul sau schimbați-le dacă este cazul.
/ Ventilul se mișcă greu.	/ Select Ventil de închidere DN9 este deteriorată.	/ Schimbați Select Ventil de închidere DN9
/ Picură din capătul de duș sau pipă.	/ Select Ventil de închidere DN9 este deteriorată.	/ Schimbați Select Ventil de închidere DN9
/ Butonul nu poate fi apăsat sau nu funcționează	/ Siguranța de la supapa de închidere nu a fost îndepărtată	/ Îndepărtați siguranța de la supapa de închidere (vezi pag. 63, Fig. 17)
/ Butonul este blocat, funcționează greu.	/ Garnitura nu este unsă.	/ Ungeți garnitura.
/ Butonul nu se fixează	/ Adaptorul Select este prescurtat incorect	/ Prescurtați și montați adaptorul Select conform figurii 7 (vezi pag. 61) / Mai întâi apăsați butonul complet în rozetă și apoi montați rozeta



ΔΥΠΟΔΕΙΞΕΙΣ ΑΣΦΑΛΕΙΑΣ

- ⚠ Για να αποφύγετε τραυματισμούς κατά τη συναρμολόγηση πρέπει να φοράτε γάντια.
- ⚠ Το προϊόν επιτρέπεται να χρησιμοποιείται μόνο σαν μέσο λουτρού, υγιεινής και καθαρισμού του σώματος.
- ⚠ Παιδιά ή ενήλικες με μειωμένες σωματικές, διανοητικές και/ή αισθητήριες ανεπάρκειες δεν επιτρέπεται να χρησιμοποιούν το προϊόν χωρίς επιτήρηση. Άτομα υπό την επίρρηση οιοπονεύματος ή ναρκωτικών δεν επιτρέπεται να χρησιμοποιούν σε καμία περίπτωση το προϊόν.
- ⚠ Οι διαφορές της πίεσης μεταξύ της σύνδεσης κρύου και ζεστού νερού θα πρέπει να αντισταθμίζονται.

ΟΔΗΓΙΕΣ ΣΥΝΑΡΜΟΛΟΓΗΣΗΣ

- / Πριν τη συναρμολόγηση πρέπει να εξεταστεί το προϊόν για ζημιές μεταφοράς. Μετά την εγκατάσταση δεν αναγνωρίζονται ζημιές από τη μεταφορά ή επιφανειακές ζημιές.
- / Οι σωλήνες και η μπαταρία πρέπει να τοποθετηθούν σύμφωνα με τα ισχύοντα πρότυπα, να τεθούν υπό πίεση και να δοκιμαστούν.
- / Θα πρέπει να τηρούνται οι οδηγίες εγκατάστασης που ισχύουν σε κάθε κράτος.
- / Εάν ο θερμοστάτης ή ο αναμικτήρας έχει ρυθμιστεί στη μεγαλύτερη θερμοκρασία ζεστού νερού, μπορεί να προκληθεί έγκαυμα μέσα από το υδραυλικό άνοιγμα της βαλβίδας φραγής. Η Hansgrohe συνιστά για τον λόγο αυτόν τη λειτουργία "Safety Function".
- / Μετά τη βαλβίδα διακοπής Select δεν επιτρέπεται να εγκατασταθεί άλλη βαλβίδα διακοπής ή διάταξη φραγής.

ΤΕΧΝΙΚΑ ΧΑΡΑΚΤΗΡΙΣΤΙΚΑ

Λειτουργία πίεσης:	έως 1 MPa
Συνιστώμενη λειτουργία πίεσης:	0,1 - 0,5 MPa
Πίεση ελέγχου:	1,6 MPa
	(1 MPa = 10 bar = 147 PSI)
Θερμοκρασία ζεστού νερού:	έως 70°C
Συνιστώμενη θερμοκρασία ζεστού νερού:	65°C
Θερμική απολύμανση:	έως 70°C / 4 min

- / Περιλαμβάνει βαλβίδα αντεπιστροφής.
- / Το προϊόν έχει σχεδιαστεί αποκλειστικά για πόσιμο νερό!

ΠΕΡΙΓΡΑΦΗ ΣΥΜΒΟΛΩΝ



Μην χρησιμοποιείτε σιλικόνη που περιέχει οξύ!



PYΘMISH (βλ. Σελίδα 66)

Αφού το πραγματοποιηθεί η συναρμολόγηση, θα πρέπει να ελεγχθεί η θερμοκρασία του στομίου εκροής του θερμοστάτη. Μία διόρθωση είναι απαραίτητη όταν η μετρούμενη στο σημείο λήψης θερμοκρασία αποκλίνει από τη ρυθμισμένη στο θερμοστάτη θερμοκρασία.

max.
≈42°C

SAFETY FUNCTION (βλ. Σελίδα 66)

Χάρη στη λειτουργία ασφαλείας Safety Function, είναι δυνατή η προρρύθμιση της επιθυμητής μέγιστης θερμοκρασίας (π.χ. 42°C).



ΣΥΝΤΗΡΗΣΗ (βλ. Σελίδα 68)

- / Οι βαλβίδες αντεπιστροφής πρέπει να ελέγχονται τακτικά ως προς τη λειτουργία τους, σύμφωνα με το πρότυπο DIN EN 1717, σε σχέση με τους ισχύοντες εθνικούς ή τοπικούς κανόνες (το ελάχιστο μια φορά το χρόνο).
- / Για να διασφαλίσετε την καλή λειτουργία της μονάδας ρύθμισης, θα πρέπει να ρυθμίζετε το θερμοστάτη από καιρό εις καιρόν σε εντελώς ζεστό ή εντελώς κρύο.



ΔΙΑΣΤΑΣΕΙΣ (βλ. Σελίδα 71)



ΔΙΑΓΡΑΜΜΑ ΡΟΗΣ (βλ. Σελίδα 71)

Ελεύθερη ροή

Ⓚ Έξοδος 1

Ⓛ Έξοδος 2



ΑΝΤΑΛΛΑΚΤΙΚΑ (βλ. Σελίδα 72)

XXX = Χρώματα

000 = Επιχρωμωμένο

020 = Polished Chrome

090 = Επιχρωμωμένα/Οπτική Χρυσού

130 = Polished Bronze

140 = Brushed Bronze

250 = Brushed Gold-Optic

260 = Brushed Chrome

300 = Polished Redgold

310 = Brushed Redgold

330 = Polished Black Chrome

340 = Brushed Black Chrome

350 = Satin Black

800 = Οπτική Ανοξειδωτου Χάλυβα



ΕΙΔΙΚΑ ΑΞΕΣΟΥΑΡ (βλ. Σελίδα 72)
 δεν περιλαμβάνεται στον παραδοτέο εξοπλισμό
 / Παξιμάδι + Καλύπτρα
 #92696000 (βλ. Σελίδα 65)



ΚΑΘΑΡΙΣΜΟΣ (βλ. Σελίδα 75)



ΧΕΙΡΙΣΜΟΣ (βλ. Σελίδα 70)

Κατά την πρώτη λειτουργία και μετά το άνοιγμα ή τη διακοπή της παροχής νερού μπορεί να τρέξει πολύ σύντομα λίγο νερό.



ΣΗΜΑ ΕΛΕΓΧΟΥ (βλ. Σελίδα 76)

ΒΛΑΒΗ	ΑΙΤΙΑ	ΔΙΟΡΘΩΣΗ
/ Ανεπαρκές νερό	/ Η πίεση παροχής δεν είναι επαρκής	/ Ελέγξτε την πίεση των αγωγών αποχέυσης/ύδρευσης
	/ Βρώμικο φίλτρο συλλογής ακαθαρσιών της μονάδας ρύθμισης	/ Καθαρίστε το φίλτρο συλλογής ακαθαρσιών προ του θερμοστάτη και επάνω στη μονάδα ρύθμισης
	/ Βρώμικη στεγανοποιητική σήτα του καταιονιστήρα	/ Καθαρίστε και, εάν χρειαστεί, αλλάξτε τη στεγανοποιητική σήτα μεταξύ καταιονιστήρα και σπινάλ
/ Η σταυροειδής ροή και το ζεστό νερό ρυθμίζονται με κλειστή βάνα στον αγωγό κρύου νερού, πατώντας τη βάνα η αντίστροφα	/ Βρώμικη/ελαττωματική βαλβίδα αντεπιστροφής	/ Καθαρίστε και, εάν χρειαστεί, αλλάξτε τη βαλβίδα αντεπιστροφής
/ Η θερμοκρασία εκροής δεν συμφωνεί με τη ρυθμισμένη θερμοκρασία	/ Ο θερμοστάτης δεν έχει ρυθμιστεί	/ Ρυθμίστε το θερμοστάτη
	/ Χαμηλή θερμοκρασία ζεστού νερού	/ Αυξήστε τη θερμοκρασία του ζεστού νερού μεταξύ των 42°C και των 65°C
/ Δεν είναι δυνατή η ρύθμιση της θερμοκρασίας	/ Η μονάδα ρύθμισης θερμοκρασίας είναι βρώμικη ή φέρει άλατα	/ Καθαρίστε και, εάν χρειαστεί, αλλάξτε τη μονάδα ρύθμισης θερμοκρασίας
	/ Σε νέα εγκατάσταση: Λάθος σύνδεση βασικού κορμού (θα πρέπει: κρύο δεξιά, ζεστό αριστερά) ή ο βασικός κορμός έχει εγκατασταθεί περιστρεφόμενος κατά 180°	/ Εγκαταστήστε το σώμα λειτουργίας περιστρέφοντάς το κατά 180°
/ Πιεστικό κουμπί ή διάταξη φραγής ασφαλείας χωρίς λειτουργία	/ Ελαττωματικό ελατήριο	/ Καθαρίστε και λιπάνετε ελαφρά, και, εάν χρειαστεί, αλλάξτε το ελατήριο ή/και το πιεστικό κουμπί
	/ Αφλατωμένο πιεστικό κουμπί	
/ Σκληρή βαλβίδα	/ Βλάβη στο Select Βαλβίδα κλεισίματος DN9	/ Αλλάξτε το Select Βαλβίδα κλεισίματος DN9
/ Ο καταιονιστήρας ή η αποχέτευση (ρουξούνι) στάζουν	/ Βλάβη στο Select Βαλβίδα κλεισίματος DN9	/ Αλλάξτε το Select Βαλβίδα κλεισίματος DN9
/ Το πλήκτρο δεν μπορεί να ενεργοποιηθεί ή δεν έχει λειτουργία	/ Η ασφάλεια της βαλβίδας διακοπής δεν αφαιρέθηκε	/ Αφαιρέστε την ασφάλεια της βαλβίδας διακοπής (βλ. Σελίδα 63, εικ. 17)
/ Το πλήκτρο κολλάει και λειτουργεί με δυσκολία	/ Δεν έχει γράσο το λάστιχο	/ Λιπάνετε το λάστιχο
/ Το πλήκτρο δεν διατηρείται στη θέση του	/ Το μήκος του Select-Adapter έχει μειωθεί λανθασμένα	/ Μειώστε το μήκος του αντάπτορα Select σύμφωνα με την εικόνα 7 και τοποθετήστε τον (βλ. Σελίδα 61)
		/ Πιέστε πρώτα πλήρως το πλήκτρο μέσα στη ροζέτα και κατόπιν τοποθετήστε τη ροζέτα



△ VARNOSTNA OPOZORI LA

- △ Pri montaži je treba nositi rokavice, da se preprečijo poškodbe zaradi zmečkanja ali urezov.
- △ Ta izdelek se sme uporabljati le z namenom umivanja, vzdrževanja higiene in telesne nege.
- △ Otroci kot tudi odrasle osebe z omejenimi telesnimi, duševnimi in/ali senzoričnimi sposobnostmi ne smejo nenadzorovano uporabljati tega izdelka. Osebe, ki so pod vplivom alkohola ali drog, tega izdelka ne smejo uporabljati.
- △ Velike razlike v tlaku med priključkom za mrzlo in priključkom za toplo vodo je potrebno izravnati.

NAVODILA ZA MONTAŽO

- / Pred montažo je treba izdelek preveriti glede morebitnih transportnih poškodb. Po vgradnji transportne ali površinske poškodbe ne bodo več priznane.
- / Cevi in armaturo je treba montirati, izprati in preveriti po veljavnih standardih.
- / Upoštevati je treba pravilnike o inštalacijah, ki veljajo v posamezni državi.
- / Če je termostat oz. mešalni ventil nastavljen na maksimalno temperaturo tople vode, lahko pride skozi hidravlično odprtino zapornega ventila do oparitve. Zato podajte Hansgrohe priporočila nastavitve varnostne funkcije "Safety Function".
- / Za zapornim ventilom Select ne sme biti instaliran noben dodatni zaporni ventil ali drugačna zapora.

TEHNIČNI PODATKI

Delovni tlak:	maks. 1 MPa
Priporočeni delovni tlak:	0,1 - 0,5 MPa
Preskusni tlak:	1,6 MPa
	(1 MPa = 10 bar = 147 PSI)
Temperatura tople vode:	maks. 70°C
Priporočena temperatura tople vode:	65°C
Termična dezinfekcija:	maks. 70°C/4 min

- / Zaščita proti povratnemu toku
- / Proizvod je zasnovan izključno za sanitarno vodo!

OPIS SIMBOLA



Ne smete uporabiti silikona, ki vsebuje osetno kislino!



JUSTIRANJE (glejte stran 66)

Po opravljeni montaži je treba preveriti iztočno temperaturo na termostatu. Če na odvzemnem mestu izmerjena temperatura odstopa od temperature, nastavljene na termostatu, je potreben popravek.

max.
≈ 42°C

VARNOSTNA FUNKCIJA (glejte stran 66)

Varnostna funkcija omogoča, da vnaprej nastavimo najvišjo želeno temperaturo npr. 42°C.



VZDRŽEVANJE (glejte stran 68)

- / Delovanje protipovratnega ventila je potrebno v skladu z DIN EN 1717 in skladno z državnimi in regionalnimi določili redno testirati (najmanj enkrat letno).
- / Da bi zagotovili gladko delovanje enote za uravnavanje, je potrebno termostat občasno nastaviti popolnoma na toplo in popolnoma na mrzlo.



MERE (glejte stran 71)



DIAGRAM PRETOKA (glejte stran 71)

prost pretok

① Odvod 1

② Odvod 2



REZERVNI DELI (glejte stran 72)

XXX = Barve

000 = Krom

020 = Polished Chrome

090 = Krom/Pozlačena

130 = Polished Bronze

140 = Brushed Bronze

250 = Brushed Gold-Optic

260 = Brushed Chrome

300 = Polished Redgold

310 = Brushed Redgold

330 = Polished Black Chrome

340 = Brushed Black Chrome

350 = Satin Black

800 = Videz Legiranega Jekla



POSEBEN PRIBOR (glejte stran 72)

Ni vključeno

/ Matica + Prirobnica

#92696000 (glejte stran 65)



ČIŠČENJE (glejte stran 75)



UPRAVLJANJE (glejte stran 70)

Pri prvem zagonu in po odklopu/doklopu oskrbe z vodo lahko na kratko izstopi nekoliko vode.



PRESKUSNI ZNAK (glejte stran 76)

NAPAKA	VZROK	POMOČ
/ Malo vode	/ Ne zadosten oskrbovalni tlak / Filter enote za uravnavanje je umazan / Filtrirna mrežica prhe je umazana	/ Preverite tlak v ceveh / Očistite filtre pred termostatom in na enoli za uravnavanje / Očistite filtrirno mrežico med prho in gibko cevjo
/ Križni tok, toplo vodo ob zaprti armaturi potiska v cevi mrzle vode ali obratno	/ Protipovratni ventil je umazan/pokvarjen	/ Očistite oz. po potrebi zamenjajte protipovratni ventil
/ Temperatura vode pri izlivu ne ustreza temperaturi, ki ste jo nastavili.	/ Termostat ni bil justiran / Prenizka temperatura tople vode	/ Justirajte termostat / Povišajte temperaturo tople vode na 42 °C do 65 °C
/ Uravnavanje temperature ni mogoče	/ Enota za uravnavanje temperature je umazana ali poapnena / Pri novi inštalaciji je osnovni del napačno priključen (moralo bi biti: mrzlo desno, toplo levo) ali vgrajen z zasukom za 180°.	/ Očistite oz. po potrebi zamenjajte enoto za uravnavanje temperature / Vgradite funkcijski blok za 180° obrnjeno
/ Gumb varnostne zapore ne deluje	/ Pokvarjena vzmet / Gumb je poapnen	/ Očistite in rahlo namastite oz. po potrebi zamenjajte vzmet oz. gumb
/ Težko premikanje ventila	/ Poškodovan Select Zaporni ventil DN9	/ Zamenjajte Select Zaporni ventil DN9
/ Iz prha ali izliva kaplja	/ Poškodovan Select Zaporni ventil DN9	/ Zamenjajte Select Zaporni ventil DN9
/ Gumba ni možno pritisniti oz. nima funkcije	/ Varovalo zapornega ventila ni bilo odstranjeno	/ Odstranite varovalo zapornega ventila (glejte stran 63, Sl. 17)
/ Gumb je zataknen, se težko pritiska	/ Tesnilo ni več namaščeno	/ Namastite tesnilo
/ Gumb ne drži	/ Izbirni adapter je napačno skrajšan	/ Izbirni adapter skrajšajte in montirajte, kot kaže slika 7 (glejte stran 61) / Gumb najprej potisnite povsem v rozeto, nato rozeto montirajte



△ OHUTUSJUHISED

- △ Kandke paigaldamisel muljumis- ja löikevigastuste vältimiseks kindaid.
- △ Toodet tohib kasutada ainult pesemis-, hügieeni- ja kehapuhastamiseemärkidel.
- △ Lapsed, samuti kehaliste, vaimsete või tajupiirangutega täiskasvanud ei tohi dušisüsteemi järelvalveta kasutada. Alkoholi või narkootikumide mõju all olevad isikud ei tohi dušisüsteemi kasutada.
- △ Kui külma ja kuumu vee ühenduste surve on väga erinev, tuleb need tasakaalustada.

PAIGALDAMISJUHISED

- / Enne paigaldamist tuleb toodet kontrollida transpordikahjustuste osas. Pärast paigaldamist ei tunnustata enam transpordi- või pinnakahjustuste kaebuseid.
- / Voolikute ja segisti paigaldamisel, loputamisel ja kontrollimisel tuleb lähtuda kehtivatest normatiividest.
- / Vastavas riigis kehtivaid paigalduseeskirju tuleb järgida.
- / Kui termostaati või segisti on seatud sooja vee maksimaalsele temperatuurile, võidakse sulgventiili hüdrauliliselt avamisel saada põletusi. Seetõttu soovitab Hansgrohe võtta kasutusele turvafunktsioon ("Safety Function").
- / Select-sulgventiili järele ei tohi paigaldada muid sulgventiile ega tõkkeid.

TEHNILISED ANDMED

Töörõhk	maks. 1 MPa
Soovitatav töörõhk:	0,1 - 0,5 MPa
Kontrollsurve:	1,6 MPa
	(1 MPa = 10 baari = 147 PSI)
Kuumu vee temperatuur:	maks. 70°C
Soovitatav kuumu vee temperatuur:	65°C
Termiline desinfektsioon:	maks. 70°C / 4 min

- / Tagasivooluklapp
- / Toode on ette nähtud eranditult joogivee jaoks!

SÜMBOLITE KIRJELDUS



Ärge kasutage äädikhapet sisaldavat silikoonil!



REGULEERIMINE (vt lk 66)

Paigaldamise järel tuleb kontrollida termostaadi väljundtemperatuuri. Kui väljavoolu kohas mõõdetud temperatuur erineb termostaadiga sisestatust, tuleb seda reguleerida.

max.
≈42°C

TURVAFUNKTSIOON (vt lk 66)

Tänu ohutusfunktsioonile on võimalik soovitud maksimaaltemperatuuri eelnevalt sisestada (nt maks. 42°C).



HOOLDUS (vt lk 68)

- / Tagasilöögiklappide toimimist tuleb kooskõlas riiklike ja regionaalsete määrustega regulaarselt kontrollida vastavalt standardile DIN EN 1717 (vähemalt kord aastas).
- / Termostaadi hea toimimise tagamiseks on tarvis termostaati keerata aeg-ajalt päris kuumu ja päris külma peale.



MÕÕTUDE (vt lk 71)

LÄBIVOOLUDIAGRAMM (vt lk 71)

äravoolu surve

① väljavool 1

② väljavool 2



VARUOSAD (vt lk 72)

XXX = Värvid

000 = Kroom

020 = Polished Chrome

090 = Kroom/Kuld Optik

130 = Polished Bronze

140 = Brushed Bronze

250 = Brushed Gold-Optik

260 = Brushed Chrome

300 = Polished Redgold

310 = Brushed Redgold

330 = Polished Black Chrome

340 = Brushed Black Chrome

350 = Satin Black

800 = Roostevaba Optik



SPETSIAALNE LISAVARUSTUS

(vt lk 72)

ei sisaldu komplektis

/ mutter + äärik #92696000 (vt lk 65)



PUHASTAMINE (vt lk 75)



KASUTAMINE (vt lk 70)

Esmakordsel kasutuselevõtul ning pärast veevarustuse katkestamist/taastamist võib lühikese aja jooksul tulla väga vähe vett.



KONTROLLSERTIFIKAAT (vt lk 76)

RIKE	PÕHJUS	LAHENDUS
/ Vähe vett	/ Surve ebapiisav	/ Kontrollige vee survet torudes (kui pump on installeeritud, kontrollige kas pump töötab)
	/ Regulaatori filter on määrduud	/ Puhastage termostaadi ees ja regulaatori peal olevad filtrid
	/ Duši sõelühend must	/ Puhastage duši ja vooliku vaheline sõelühend
/ Ristvool, soe vesi surutakse suletud segisti korral külmaveetoru või vastupidi, kui segisti on suletud	/ Tagasilöögiklapp määrduud/katki	/ Tagasilöögiklapp puhastada ja vajadusel välja vahetada
/ Väljavoolava vee temperatuur ei vasta seatud temperatuurile	/ Termostaati pole reguleeritud	/ Reguleerige termostaati
	/ Sooja vee temperatuur liiga madal	/ Tõstke sooja vee temperatuuri 42 °C kuni 65 °C
/ Termoregulatsioon pole võimalik	/ Termoregulaator määrduud või lupjunud	/ Termoregulaator puhastada või vajadusel välja vahetada
	/ Uuel paigaldusel põhikorpus valesti ühendatud (peab olema külm paremal, soe vasakul) või 180° pööratud	/ Paigaldage funktsiooniblokk 180° pöördega
/ Ohutusnupp ei tööta	/ Vedru on vigastatud või veaga	/ Puhastage ning määrige kergelt vedru või nuppu, vajadusel vahetage ära
	/ Ohutusnupp on lupjunud	
/ Klapp käib raskelt	/ Select tõkestus klapp DN9 on kahjustunud	/ Vahetage ära Select tõkestus klapp DN9
/ Dušipihusti või väljavool lekib	/ Select tõkestus klapp DN9 on kahjustunud	/ Vahetage ära Select tõkestus klapp DN9
/ Lülitile ei saa vajutada või puudub sellel funktsioon	/ Sulgventiili kaitset ei eemaldatud	/ Eemaldage sulgventiili kaitse (vt lk 63, Joonis 17)
/ Lüliti kiilub, liigub raskelt	/ Tihend ei ole määratud	/ Määrige tihendit
/ Nupp ei püsi asendis	/ Select adapter on valesti lühendatud	/ Lühendage ja monteerige Select adapter joonisel 7 toodud viisil (vt lk 61)
		/ Suruge nupp esmalt täielikult roseti sisse ja monteerige seejärel rosetit



△ DROŠĪBAS NORĀDES

- △ Montāžas laikā, lai izvairītos no saspiedumiem un iegriezumiem, nepieciešams nēsāt cimdus.
- △ Šo produktu drīkst izmantot tikai, lai mazgātos, higiēnai un ķermeņa tīrīšanai.
- △ Bērni, kā arī pieaugušie ar fiziskiem, garīgiem un/vai sensoriskiem ierobežojumiem nedrīkst lietot šo produktu bez uzraudzības. Personas, kas atrodas alkohola vai narkotisko vielu iespaidā, nedrīkst lietot šo dušas sistēmu.
- △ Jāizlīdzina spiediena atšķirības starp aukstā un karstā ūdens pievadiem.

NORĀDĪJUMI MONTĀŽAI

- / Pirms montāžas nepieciešams pārbaudīt, vai produktam transportēšanas laikā nav radušies bojājumi. Pēc iebūvēšanas bojājumi, kas radušies transportēšanas laikā, vai virsmas bojājumi netiek atzīti.
- / Caurulvadi un armatūra ir jāuzstāda, jāizskalo un jāpārbauda saskaņā ar spēkā esošajiem standartiem.
- / Jāievēro attiecīgās valstīs spēkā esošās montāžas prasības.
- / Ja termostats vai maisītājs ir ieregulēts uz maksimālo karstā ūdens temperatūru, iespējams gūt apdegumus, ja slēgvārsts tiek atvērts hidrauliski. Hansgrohe iesaka izmantot "Safety Function".
- / Aiz slēgvārsta Select nedrīkst montēt citu slēgvārstu vai slēgjeri.

TEHNISKIE DATI

Darba spiediens:	maks. 1 MPa
Ieteicamais darba spiediens:	0,1 - 0,5 MPa
Pārbaudes spiediens:	1,6 MPa
	(1 MPa = 10 bar = 147 PSI)
Karstā ūdens temperatūra:	maks. 70°C
Ieteicamā karstā ūdens temperatūra:	65°C
Termiskā dezinfekcija:	maks. 70°C / 4 min

- / Drošības vārsts
- / Izstrādājums ir paredzēts tikai dzeramajam ūdenim!

SIMBOLU NOZĪME



Neizmantojiet silikonu, kas satur etiķskābi!



IEREGULĒŠANA (skat. lpp. 66)

Pēc montāžas jāpārbauda termostata iztekas temperatūra. Korektūra ir nepieciešama gadījumā, ja temperatūra iztekas vietā atšķiras no termostatā iestatītās temperatūras.

max.
≈42°C

DROŠĪBAS FUNKCIJA
(skat. lpp. 66)

Pateicoties drošības funkcijai, vēlamo augstāko temperatūru, piem., maks. 42°C, var iestatīt jau iepriekš.



APKOPE (skat. lpp. 68)

/ Regulāri jāpārbauda pretvārsta funkcija saskaņā ar DIN EN 1717 saistībā ar nacionālajiem vai vietējiem noteikumiem (vismaz vienreiz gadā).

/ Lai nodrošinātu regulatora nevainojamu darbību, termostatu laiku pa laikam jāiestata uz maksimāli aukstu un maksimāli karstu ūdeni.



IZMĒRUS (skat. lpp. 71)

CAURPLŪDES DIAGRAMMA
(skat. lpp. 71)

brīva caurplūde

① Izteka 1

② Izteka 2



REZERVES DAĻAS (skat. lpp. 72)

XXX = Krāsu kodi

000 = Hroma

020 = Polished Chrome

090 = Hroma/Zelta

130 = Polished Bronze

140 = Brushed Bronze

250 = Brushed Gold-Optic

260 = Brushed Chrome

300 = Polished Redgold

310 = Brushed Redgold

330 = Polished Black Chrome

340 = Brushed Black Chrome

350 = Satin Black

800 = Tērauda



SPECIĀLI AKSESUĀRI

(skat. lpp. 72)

komplektā netiek piegādāts

/ uzgrieznis + vāciņš

#92696000 (skat. lpp. 65)



TĪRĪŠANA (skat. lpp. 75)



LIETOŠANA (skat. lpp. 70)

Ieslēdzot pirmo reizi, kā arī pēc ūdens padeves ieslēgšanas/izslēgšanas neilgu laiku var izplūst neliels ūdens daudzums.



PĀRBAUDES ZĪME (skat. lpp. 76)

TRAUCĒJUMS	IEMESLS	BOJĀJUMU NOVĒRŠANA
/ Maz ūdens	/ Problēmas ar ūdens apgādi / Netīrs regulatora filtrs	/ Pārbaudīt spiedienu ūdenvadā / Tīrīt filtrus pirms termostata un uz regulatora
/ Ūdens sajaukšanās, karstais ūdens slēgtā stāvoklī tiek spiests aukstā ūdens cauruļvados un otrādi.	/ Netīrs dušas filtra blīvējums	/ Izīrīt filtra blīvējumu starp dušu un šļūteni
/ Ūdens temperatūra nesaskan ar iestatīto temperatūru	/ Pretvārsts ir netīrs/bojāts	/ Tīrīt, nepieciešamības gad. nomainīt pretvārstu
/ Nav iespējama temperatūras regulēšana	/ Termostats nav pierēgulēts / Pārāk zema ūdens temperatūra	/ Pierēgulēt termostatu / Paaugstināt karstā ūdens temperatūru no 42 °C līdz 65 °C
/ Nestrādā sarkanā poga, kas pasargā pret apdedzināšanos	/ Termoregulators ir aizkalķojies vai netīrs / Jaunas instalācijas gadījumā pamatelements ir nepareizi pieslēgts (jābūt: aukstais ūdens pa labi, karstais pa kreisi) vai ir pārgriezts par 180°.	/ Izīrīt un ieeļļot, ja nepieciešams, nomainīt atsperi vai pogu
/ Ventilis ir nekustīgs	/ Bojāta atspere	/ Nomainīt Select Slēgvārsts DN9
/ Duša vai izteka pil	/ Poga ir aizkalķojusies	/ Nomainīt Select Slēgvārsts DN9
/ Pārslēgu nevar nospiest vai pārslēgam nav funkcijas	/ Bojāta Select Slēgvārsts DN9	/ Nomainīt Select Slēgvārsts DN9
/ Pārslēgs aizķeras un grūti pārvietojams.	/ No slēgvārsta nav noņemts drošinātājs	/ Noņemiet drošinātāju no slēgvārsta (skat. lpp. 63, Att. 17)
/ Pārslēgs neturas	/ Blīvējums nav eļļots.	/ Eļļot blīvējumu.
	/ Select-Adapter nepareizi sāisnāts	/ Sāisnāt un montēt Select-Adapter, kā parādīts attēlā 7 (skat. lpp. 61)
		/ Vispirms pilnīgi iespiest pārslēgu rozetē, pēc tam montēt rozeti



⚠ SIGURNOSNE NAPOMENE

- ⚠ Prilikom montaže se radi sprečavanja prignječenja i posekotina moraju nositi rukavice.
- ⚠ Proizvod sme da se koristi samo za kupanje, tuširanje i ličnu higijenu.
- ⚠ Deca, kao i telesno, mentalno i/ili senzorno hendikepirane odrasle osobe ne smeju da koriste proizvod bez nadzora. Osobe koje su pod uticajem alkohola ili droga ne smeju da koriste proizvod.
- ⚠ Velika razlika u pritisku između vruće i hladne vode mora biti izbalansirana.

INSTRUKCIJE ZA MONTAŽU

- / Pre montaže se mora proveriti da li je proizvod oštećen pri transportu. Nakon ugradnje se ne priznaju nikakve reklamacije koje se odnose na površinska i transportna oštećenja.
- / Vodovi i armatura moraju biti postavljeni, isprani i testirani prema važećim normama.
- / Treba se pridržavati propisa koji u određenim zemljama važe za instalacije.
- / Ako je termostat odnosno mešač namešten na maksimalnu temperaturu tople vode, postoji opasnost od opekotina zbog hidrauličnog otvora na blokirnom ventilu. Kompanija Hansgrohe Vam zato preporučuje da koristite sigurnosnu funkciju "Safety Function".
- / Iza blokirnog ventila Select ne smeju se instalirati dodatni blokirni ventili niti bilo kakav drugi vid blokade.

TEHNIČKI PODACI

Radni pritisak:	maks. 1 MPa
Preporučeni radni pritisak:	0,1 - 0,5 MPa
Probni pritisak:	1,6 MPa
	(1 MPa = 10 bar = 147 PSI)
Temperatura vruće vode:	maks. 70°C
Preporučena temperatura vruće vode:	65°C
Termička dezinfekcija:	maks. 70°C / 4 min

- / Zaštita od povratnog toka
- / Proizvod je koncipiran isključivo za pijaću vodu!

OPIS SIMBOLA



Nemojte koristiti silikon koji sadrži sirčetnu kiselinu!



PODEŠAVANJE (vidi stranu 66)

Nakon instalacije potrebno je ispitati izlaznu temperaturu termostata. Korekcija je neophodna, ako izmerena temperatura odstupa od temperature koja je nameštena na termostatu.

max.
≈42°C

SAFETY FUNKCIJA (vidi stranu 66)

Zahvaljujuću Safety funkciji, može se podesiti željena maksimalna temperatura, npr. maks. 42°C.



ODRŽAVANJE (vidi stranu 68)

- / Ispravno funkcionisanje nepovratnog ventila se mora redovno proveravati prema standardu DIN EN 1717 i u skladu s važećim nacionalnim ili regionalnim propisima (najmanje jednom godišnje).
- / Kako bi se olakšala prohodnost i produžio vek trajanja regulacione jedinice, potrebno je s vremena na vreme podesiti termostat na položaje za maksimalno toplu i maksimalno hladnu vode.



MERE (vidi stranu 71)



DIJAGRAM PROTOKA
(vidi stranu 71)

slobodan protok

① izlaz 1

② izlaz 2



REZERVNI DELOVI (vidi stranu 72)

XXX = Oznake boja

000 = Hrom

020 = Polished Chrome

090 = Dezen Hrom/Zlatna

130 = Polished Bronze

140 = Brushed Bronze

250 = Brushed Gold-Optic

260 = Brushed Chrome

300 = Polished Redgold

310 = Brushed Redgold

330 = Polished Black Chrome

340 = Brushed Black Chrome

350 = Satin Black

800 = Dezen Plemeniti Čelik



POSEBAN PRIBOR (vidi stranu 72)

Nije sadržano u isporuci

- / Navrtka + kapica
#92696000 (vidi stranu 65)



ČIŠĆENJE (vidi stranu 75)



RUKOVANJE (vidi stranu 70)

Prilikom prvog puštanja u rad nakon isključivanja odnosno priključivanja vodosnabdevanja može kratkotrajno iscuriti manja količina vode.



ISPITNI ZNAK (vidi stranu 76)

S METNJA	UZROK	POMOĆ
/ Nedovoljno vode	/ Prenizak pritisak vode / Očistite mrežicu za hvatanje prljavštine regulacione jedinice / Mrežasta zaptivka tuša je prljava	/ Ispitajte pritisak u cevima / Očistite mrežice za hvatanje prljavštine ispred termostata i na regulacionoj jedinici / Očistite mrežastu zaptivku između tuša i crijeva
/ Ukršteni tok vode, kod zatvorene armature vruća voda ulazi u cev s hladnom vodom i obrnuto	/ Nepovratni ventil je prljav/neispravan	/ Očistite ili, po potrebi, zamenite nepovratni ventil
/ Temperatura na slavini se ne podudara s podešenom temperaturom	/ Termostat nije podešen / Preniska temperatura tople vode	/ Podesite termostat / Povećajte temperaturu vruće vode na 42-65 °C
/ Regulisanje temperature nije moguće	/ Regulator temperature je prljav ili obložen naslagama kamenca / Pri ponovnoj instalaciji telo je pogrešno priključeno (potrebno je priključiti hladnu vodu desno, a vruću levo) ili je zakrenuto za 180 stepeni.	/ Očistite ili zamenite regulator temperature. / Unutrašnji blok okrenite za 180 stepeni
/ Dugme sigurnosnog prekida je van funkcije	/ Opruga je neispravna / Dugme je začepljeno slojem kamenca	/ Očistite i podmažite oprugu, tj. dugme, u slučaju potrebe dugme možete zameniti novim
/ Ventil je neprohodan	/ Select Ventil za zatvaranje DN9 je oštećen	/ Zamenite Select Ventil za zatvaranje DN9
/ Tuš ili slavina kaplje	/ Select Ventil za zatvaranje DN9 je oštećen	/ Zamenite Select Ventil za zatvaranje DN9
/ Taster ne može da se pritisne ili je bez funkcije	/ Nije uklonjen osigurač blokirnog ventila	/ Uklonite osigurač blokirnog ventila (vidi stranu 63, Sl. 17)
/ Taster se zaglavljuje i teško se pomera	/ Zaptivka više nije pomazana	/ Podmažite zaptivku
/ Taster ne drži.	/ Select-adapter pogrešno skraćen	/ Skratite select-adapter u skladu sa slikom 7 pa ga montirajte (vidi stranu 61) / Najpre utisnite taster do kraja u rozetu pa zatim montirajte rozetu



⚠ SIKKERHETSHENVISNINGER

- ⚠ Bruk hansker under montasjen for å unngå klem- og kuttskader.
- ⚠ Produktet skal kun brukes for bade-, hygiene- og kroppshygiene.
- ⚠ Barn og voksne med fysiske og psykiske og/eller sensoriske handicap skal ikke bruke dusjsystemet uten oppsyn. Personer som er påvirket av alkohol eller narkotika skal ikke bruke dusjsystemet.
- ⚠ Store trykkdifferanser mellom kaldt- og varmtvannstilkoblinger skal utlignes.

MONTAGEHENVISNINGER

- / Før montasjen skal produktet sjekkes for transportskader. Etter monteringen aksepteres ikke noen transport- eller overflateskader.
- / Ledningene og armaturen skal monteres, spyles og sjekkes iht. de gyldige normer.
- / Gjeldende retningslinjer for rørleggerarbeid i de enkelte land skal følges.
- / Dersom termostaten eller blendebatteriet er stilt inn på maksimal varmtvannstemperatur, kan det oppstå skåldeskader via den hydrauliske åpningen på stengeventilen. Hansgrohe anbefaler derfor innretningen "Safety Function".
- / Etter Select-stengeventilen skal ingen annen stengeventil eller annen avstengning installeres.

TEKNISKE DATA

Driftstrykk	maks. 1 MPa
Anbefalt driftstrykk:	0,1 - 0,5 MPa
Prøvetrykk	1,6 MPa
	(1 MPa = 10 bar = 147 PSI)
Varmtvannstemperatur	maks. 70°C
Anbefalt temperatur for varmt vann	65°C
Termisk desinfisering:	maks. 70°C / 4 min
/ Egensikker mot tilbakeflyt	
/ Produktet er utelukkende designet for drikkevann!	

SYMBOLBESKRIVELSE



Ikke bruk silikon som inneholder eddiksyre!



JUSTERING (se side 66)

Etter avsluttet montering skal termostatens utløpstemperatur kontrolleres. Det er nødvendig med korrektur når temperaturen målt ved uttaksstedet avviker fra temperaturen som er innstilt på termostaten.

max.
≈42°C

SAFETY FUNCTION (se side 66)

Takket være egenskapen "Safety Function" kan det forhåndsinnstilles en ønsket maks. temperatur, f.eks. 42 °C.



VEDLIKEHOLD (se side 68)

/ Funksjonen til returløsp sperren skal iht. DIN EN 1717 og i samsvar med de nasjonale og lokale forskrifter sjekkes regelmessig (minst en gang i året).

/ For å holde regulerings-enheten bevegelig, skal termostaten stilles fra tid til annen på helt varmt og helt kaldt.



MÅL (se side 71)



GJENNOMSTRØMNINGSDIAGRAM (se side 71)

fri gjennomstrømning

① Utgang 1

② Utgang 2



SERVICEDELER (se side 72)

XXX = Fargekode

000 = Krom

020 = Polished Chrome

090 = Krom/Gull-Optikk

130 = Polished Bronze

140 = Brushed Bronze

250 = Brushed Gold-Optik

260 = Brushed Chrome

300 = Polished Redgold

310 = Brushed Redgold

330 = Polished Black Chrome

340 = Brushed Black Chrome

350 = Satin Black

800 = Rustfritt Stål Optikk



EKSTRATILBEHØR (se side 72)

ikke med i leveransen

/ Mutter + Kappe #92696000 (se side 65)



RENGJØRING (se side 75)



BETJENING (se side 70)

Ved første igangkjøring og etter ut-/innkobling av vannforsyningen kan det for en kort stund komme ut minimalt med vann.



PRØVEMERKE (se side 76)

FEIL	ÅRSAK	FEILRETTELSE
/ Lite vann	/ Forsyningsstrykk er ikke tilstrekkelig / Smussfangersil til reguleringsheheten skitten. / Dusjens silpakning er skitten	/ Ledningsstrykk sjekkes / Smussfangersil før termostaten og på reguleringsheheten rengjøres / Silpakning mellom dusj og slangen rengjøres
/ Krysstrømning, varmt vann presses ved lukket armatur inn i kaldtvannsledning eller omvendt	/ Returløpstopper skitten/defekt	/ Returløpstopper rengjøres, byttes hvis nødvendig
/ Utløpstemperatur samsvarer ikke med innstilt temperatur	/ Termostat ble ikke justert / For lav varmtvannstemperatur	/ Termostat justeres / Varmtvannstemperatur økes til mellom 42 °C og 65 °C
/ Temperaturregulering er ikke mulig	/ Reguleringsenhet for temperatur er skitten eller forkalket / Ved nyinstallasjon: basiselement feilaktig tilkoblet (riktig: kaldt høyre, varmt venstre) eller bygd inn 180° forvrent	/ Reguleringsenhet for temperatur rengjøres og byttes hvis nødvendig / Funksjonsblokk bygges inn 180° forvrent
/ Trykknapp til sikkerhetssperren uten funksjon	/ Fjær defekt / Kalk på trykknapp	/ Fjær hhv. Trykknapp rengjøres og smøres lett inn, byttes hvis nødvendig
/ Ventil er ikke lett bevegelig	/ Select Sperreventil DN9 skadet	/ Bytte Select Sperreventil DN9
/ Dusj eller utløp drypper	/ Select Sperreventil DN9 skadet	/ Bytte Select Sperreventil DN9
/ Tasten lar seg ikke bruke eller er uten funksjon	/ Sikringen på stengeventilen er ikke fjernet	/ Fjern sikringen fra stengeventilen (se side 63, Bilde 17)
/ Tasten klemmer, går tregt	/ Pakningen mangler smøring	/ Smør pakningen
/ Tasten stopper ikke	/ Select-adapter er feilaktig forkortet	/ Forkort og monter select-adapter i henhold til bilde 7 (se side 61) / Trykk først tasten helt inn i rosetten, og monter deretter rosetten



⚠ УКАЗАНИЯ ЗА БЕЗОПАСНОСТ

- ⚠ При монтажа трябва да се носят ръкавици, за да се избегнат наранявания поради притискане или порязване.
- ⚠ Позволено е използването на продукта само за къпане, хигиена и цели на почистване на тялото.
- ⚠ Не е позволено деца, както и възрастни с физически, умствени и/или сензорни ограничения да използват продукта без надзор. Не е позволено използването на системата на продукта от лица, употребили алкохол или дрога.
- ⚠ Големите разлики в налягането между изводите за студената и топлата вода трябва да се изравняват.

УКАЗАНИЯ ЗА МОНТАЖ

- / Преди монтажа продуктът трябва да се провери за транспортни щети. След монтажа не се признават транспортни или повърхностни щети.
- / Тръбопроводите и арматурата трябва да се монтират, промийат и проверят в съответствие с валидните норми.
- / Трябва да бъдат спазвани валидните в съответните страни предписания за инсталиране.
- / Ако термостатът респ. смесителят е настроен на максимална температура на топлата вода, през хидравличния отвор на спирателния клапан може да се стигне до попарване. Поради това Hansgrohe препоръчва настройка на "Safety Function".
- / След спирателния клапан Select не бива да се инсталира друг спирателен клапан или блокировка.

ТЕХНИЧЕСКИ ДАННИ

Работно налягане:	макс. 1 МПа
Препоръчително работно налягане:	0,1 - 0,5 МПа
Контролно налягане:	1,6 МПа
	(1 МПа = 10 bar = 147 PSI)
Температура на горещата вода:	макс. 70°C
Препоръчителна температура на горещата вода:	65°C
Термична дезинфекция:	макс. 70°C/4 мин

- / Самозащитен против обратно изтичане
- / Продуктът е разработен само за питейна вода!

ОПИСАНИЕ НА СИМВОЛИТЕ



Не използвайте силикон, съдържащ оцетна киселина!



ЮСТИРАНЕ (вижте стр. 66)

След извършен монтаж трябва да се провери температурата на накрайника на термостата. Ако измерената температура на мястото на водовземане се различава от настроената на термостата температура, е необходима корекция.

max.
≈ 42°C

SAFETY FUNCTION (вижте стр. 66)

Благодарение на Safety Function (функция за безопасност) желаната максимална температура може да се настрои предварително напр. на макс. 42 °C.



ПОДДРЪЖКА (вижте стр. 68)

/ Съгласно DIN EN 1717 функционирането на приспособленията за предотвратяване на обратния поток трябва редовно да се проверява в съответствие с националните или регионални изисквания (поне веднъж годишно).

/ За да се гарантира лекоподвижността на регулиращото звено, от време на време термостатът трябва да се поставя на максимално топло и на максимално студено.



РАЗМЕРИ (вижте стр. 71)



ДИАГРАМА НА ПОТОКА
(вижте стр. 71)

свободен поток

- ① Извод 1
- ② Извод 2



СЕРВИЗНИ ЧАСТИ (вижте стр. 72)

XXX = Цветово кодиране
000 = Хром
020 = Polished Chrome
090 = Хром/Оптика За Злато
130 = Polished Bronze
140 = Brushed Bronze
250 = Brushed Gold-Optic
260 = Brushed Chrome
300 = Polished Redgold
310 = Brushed Redgold
330 = Polished Black Chrome
340 = Brushed Black Chrome
350 = Satin Black
800 = Оптика На Благородна Стомана



СПЕЦИАЛНИ ПРИНАДЛЕЖНОСТИ

(вижте стр. 72)

не се съдържа в обема на доставка

/ Гайка + Капачка

#92696000 (вижте стр. 65)



ПОЧИСТВАНЕ (вижте стр. 75)



ОБСЛУЖВАНЕ (вижте стр. 70)

При първоначалното пускане в експлоатация и след изключване/пускане на захранването с вода за кратко време може да изтече минимално количество вода.



КОНТРОЛЕН ЗНАК (вижте стр. 76)

НЕИЗПРАВНОСТ	ПРИЧИНА	ПОМОЩ
/ Малко вода	/ Захранващото налягане не е достатъчно	/ Проверете налягането на тръбопровода
	/ Цедката за улавяне на замърсяванията на регулиращия елемент е замърсена	/ Почистете цедките за улавяне на замърсяванията преди термостата и на регулиращия елемент
	/ Замърсено е уплътнението с цедка на разпръсквателя	/ Почистете уплътнението с цедка между разпръсквателя и маркуча
/ Кръстосване на потока, при затворена арматура топлата вода навлиза в линията на студената вода или обратно	/ Замърсено/дефектно приспособление за предотвратяване на обратния поток	/ Почистете респ. сменете приспособлението за предотвратяване на обратния поток
/ Изходящата температура не съвпада с настроената температура	/ Термостатът не е юстиран	/ Юстиране на термостата
	/ Твърде ниска температура на водата	/ Повишете ограничението за топлата вода на 42 °C до 65 °C
/ Не е възможно регулиране на температурата	/ Приспособлението за регулиране на температурата е замърсено или покрито с варовик	/ Почистете респ. сменете приспособлението за регулиране на температурата
	/ При нова инсталация основното тяло е свързано погрешно (Зад.: студено отдясно, топло отляво или монтирайте със завъртане от 180°	/ Монтирайте функционалния блок със завъртане на 180°
/ Копчето на предпазната блокировка не функционира	/ Дефектна пружина	/ Почистете пружината респ. копчето и ги смажете леко, при необх. ги сменете
	/ Копчето е покрито с варовик	
/ Трудно подвижен клапан	/ Повредена Select Спирателен клапан DN9	/ Смяна Select Спирателен клапан DN9
/ Разпръсквателят или изходящият крайник капе	/ Повредена Select Спирателен клапан DN9	/ Смяна Select Спирателен клапан DN9
/ Бутонът не може да бъде задействан или няма функция	/ Предпазителят на спирателния клапан не е бил отстранен	/ Отстраняване на предпазителя на спирателния клапан (вижте стр. 63, фиг. 17)
/ Бутонът заяжда, трудно подвижен е	/ Уплътнението вече не е смазано	/ Смажете уплътнението
/ Бутонът не държи	/ Адаптер Select скъсен неправилно	/ Скъсете адаптер Select в съответствие с фигура 7 и монтирайте (вижте стр. 61)
		/ Първо натиснете бугона напълно в розетката и след това монтирайте розетката



△ UDHËZIME SIGURIE

- △ Për të evituar lëndimet e pickimeve ose të prerjeve gjatë procesit të montimit duhet që të vishni doreza.
- △ Produkti duhet të përdoret vetëm qëllimet e banjave, të higjienës dhe të larjes së trupit.
- △ Fëmijët dhe të rriturit me aftësi të kufizuara fizike, mendore dhe/ose ndijuese nuk duhet ta përdorin produktin pa qenë nën mbikëqyrje. Personat që janë nën ndikimin e drogave ose të alkoolit nuk duhet ta përdorin produktin.
- △ Ndryshimet e mëdha të presionit mes lidhjeve të ujit të ftohtë dhe atij të ngrohtë duhen ekuilibruar.

UDHËZIME PËR MONTIMIN

- / Përpara montimit duhet që produkti të kontrollohet për dëmtime nga transporti. Pas instalimit nuk do të njihet asnjë dëmtim nga transporti ose dëmtim i sipërfaqes.
- / Tubacionet dhe rubinetet duhet që të montohen, të shpëlahen dhe të kontrollohen sipas standardeve në fuqi
- / Duhet të respektohen linjat udhëzuese të instalimit, të vlefshme për vendet respektive.
- / Nëse termostati, përkatësisht miksuksi është u vendosur për temperaturën maksimale të ujit të nxehtë, atëherë përmes hapjes së valvules hidraulike mund të shkaktohet djegëja. HANSGROHE rekomandon operimin me "Safety Function" (funksionin
- / Pas ventilit bllokues Select nuk lejohet të instalohet një ventil tjetër bllokues ose një bllokues.

TË DHËNA TEKNIKE

Presioni gjatë punës	maks. 1 MPa
Presioni i rekomanduar:	0,1 - 0,5 MPa
Presioni për provë:	1,6 MPa
	(1 MPa = 10 bar = 147 PSI)
Temperatura e ujit të ngrohtë	maks. 70°C
Temperatura e rekomanduar e ujit të ngrohtë:	65°C
Dezinfektim Termik:	maks. 70°C/4 min

- / Siguresa kundër rrjedhjes në drejtim të kundërt
- / Produkti është projektuar ekskluzivisht për ujë të pijshëm!

PËRSHKRIMI I SIMBOLIT



Mos përdorni silikon që në përbërje ka acid acetik.



J U S T I M I (shih faqen 66)

Pas montimit duhet kontrolluar temperatura në dalje e termostatit. Korrigjimet janë të nevojshme, nëse temperatura e matur në pikën e rrjedhjes së ujit nuk është e njëjtë me temperaturën e përcaktuar në termostat.

max.
≈ 42°C

FUNKSIONET E SIGURISË
(shih faqen 66)

Falë Safety Function mund të përcaktohet temperatura maksimale e dëshiruar, p.sh. 42 °C.



M I R Ë M B A J T J A (shih faqen 68)

- / Penguesit e rrjedhjes në drejtim të kundërt duhen kontrolluar rregullisht në bazë të normave DIN EN 1717 konform normave nacionale dhe regionale (së paku një herë në vit).
- / Për të lehtësuar përdorimin e njësisë rregulluese, termostati do të duhej çuar herë pas here nga shumë i ngrohtë në shumë të ftohtë.



P Ë R M A S A T (shih faqen 71)



DIAGRAMI I QARKULLIMIT
(shih faqen 71)

rrjedhja e lirë

① Zbrazja 1

② Zbrazja 2



P J E S Ë T E S E R V I S I T (shih faqen 72)

XXX = Kodimi me anë të ngjyrave

000 = Krom

020 = Polished Chrome

090 = Krom/1 Arte-Optike

130 = Polished Bronze

140 = Brushed Bronze

250 = Brushed Gold-Optic

260 = Brushed Chrome

300 = Polished Redgold

310 = Brushed Redgold

330 = Polished Black Chrome

340 = Brushed Black Chrome

350 = Satin Black

800 = Optikë Çeliku



PAJISJE TË POSAÇME

(shih faqen 72)

nuk përfshihet në vëllimin e furnizimit

/ Dado + Mbulesë

#92696000 (shih faqen 65)



PASTRIMI (shih faqen 75)



PËRDORIMI (shih faqen 70)

Gjatë operimit fillestare dhe pas përfundimit të operimit/Në vend të furnizimit me ujë mund të ketë rrjedhje minimale çasti të ujit.



SHENJA E KONTROLLIT

(shih faqen 76)

DEMTIM	SHKAKU	NDIHMJE
/ Pak ujë	/ Presioni ushqyes jo limjaftueshem	/ Kontrolloni presionin e tubacionit
	/ Sita qe mbledh papastertite tek njesia rregulluese eshte me papasterti	/ Pastroni siten para termostatit dhe mbi njesine rregulluese
	/ Gomina hermetizuese e pajisjes me papasterti	/ Pastroni gominen e sites midis pajisjes dhe tubit
/ Rrjedhje e kryqezuar, uji i ngrohte do te cohet tek tubacioni i ujit te ftohte kur armatura eshte e mbyllur ose anasjelltas	/ Penguesi i rrjedhjes mbrapsht te ujit me papasterti ose me defekt	/ Pastroni ose kembeni penguesin e rrjedhjes mbrapsht te ujit
/ Temperatura reale nuk perputhet me temperaturen e regjistruar	/ Termostati nuk eshte rregulluar	/ Rregulloni termostatin
	/ Temperaturë e ulët e ujit të ngrohtë	/ Rrisni temperaturen e ujit te ngrohte nga 42 °C deri 65 °C
/ Rregullimi i temperatures nuk eshte i mundur	/ Njesia rregulluese e temperatures me papasterti ose me kalk	/ Pastroni ose kembeni njesine rregulluese te temperatures
	/ Tek instalimi i ri karkasa baze eshte lidhur gabim(Duhet: ftohte djathtas, ngrohte majtas) ose eshte montuar 180grade ndryshe	/ Montoni bllokun e funksioneve ne 180 grade mbrapsht
/ Butoni i bllokuesit te sigurise pa funksion	/ Susta me defekt	/ Pastroni butonin ose susten dhe grasatojeni pak, ose nderrojeni
	/ Butoni me kalk	
/ Ventil punon rende	/ Pjesa Select Ventili bllokues DN9 e demtuar	/ Nderroni pjesen Select Ventili bllokues DN9
/ Pajisja ose shkarkimi pikon	/ Pjesa Select Ventili bllokues DN9 e demtuar	/ Nderroni pjesen Select Ventili bllokues DN9
/ Butoni nuk mund të shtypet apo nuk funksionon	/ Siguresa e ventilit ndalues nuk është hequr	/ Hiqeni siguresen e ventilit ndalues (shih faqen 63, Fig. 17)
/ Butoni ngeçë, është i ngadaltë	/ Hermetikuesi nuk është yndyrosur	/ Të yndyroset hermetikuesi
/ Butoni nuk shtypet brenda	/ Adaptor i zgjedhur nuk është përshtatur mirë	/ Përshtatni dhe montoni adaptorin e zgjedhur sipas fig. 7 (shih faqen 61)
		/ Në fillim shtypni plotësisht butonin në rozetë; pastaj, montoni rozetën



التشغيل (راجع صفحة 70)



من الممكن تسرب القليل من الماء لفترة قصيرة بعد أول تشغيل وبعد إيقاف تشغيل وضبط عملية الإمداد بالماء.

شهادة اختبار (راجع صفحة 76)



ملحقات خاصة (راجع صفحة 72)



غير مدرج مع المحتويات المسلمة

/ صمولة + فلانشة (شفة)

#92696000 (راجع صفحة 65)

التنظيف (راجع صفحة 75)



العطل	السبب	العلاج والإصلاح
/ الماء غير كافٍ	/ ضغط الإمداد ليس كافيًا	/ افحص ضغط المواسير
	/ مرشح الاتساخات الخاص بالمنظم متسخ	/ نظف مرشحات الاتساخات إلى الثرموستات والمنظم
	/ سداة مصفاة الدش متسخة	/ نظف سداة المصفاة بين الدش والخرطوم
/ تدفق منعكس للمياه! الماء الساخن يندفع في ماسورة البارد أو العكس والخلاط مغلق.	/ صمام منع الرجوع متسخ / تالف	/ قم بتنظيف صمام منع الرجوع أو تغييره إذا لزم الأمر
/ حرارة المياه لا تتوافق مع درجة الحرارة المضبوطة	/ لم يتم ضبط الثرموستات	/ اضبط الثرموستات
	/ درجة حرارة الماء الساخن منخفضة للغاية	/ ارفع حد الماء الساخن إلى 42° - 65° درجة مئوية
/ تنظيم الحرارة غير ممكن	/ منظم الحرارة متسخ أو عليه جير	/ قم بتنظيف منظم الحرارة أو تغييره إذا لزم الأمر
	/ تم تركيب الجزء الرئيسي من الخلاط بشكل خاطيء (ينبغي أن يكون البارد يمينًا، والساخن يسارًا) أو تم عكسه 180 درجة	/ قم بتركيب الكتلة بالعكس 180 درجة
/ زر الضغط الخاص بقفل الأمان لا يعمل	/ الياي تالف	/ قم بتنظيف الياي أو زر الضغط مع تشحيمهما بشكل خفيف، أو قم بتغييرهما إذا لزم الأمر
	/ هناك جير على زر الضغط	
/ الصمام ثقيل الحركة	/ Select صمام إيقاف DN9 تالف	/ تغيير Select صمام إيقاف DN9
/ تساقط قطرات مياه من الدش أو الخلاط	/ Select صمام إيقاف DN9 تالف	/ تغيير Select صمام إيقاف DN9
/ المفتاح لا يعمل أو بدون وظيفة	/ لم يتم استبعاد تأمين صمام المنع	/ قم باستبعاد تأمين صمام المنع (راجع صفحة 63، انظر الصورة رقم 17)
/ المفتاح محشور، يصعب الوصول إليه	/ الحشوة لم تعد مشحمة	/ قم بتشحيم الحشوة
/ المفتاح غير مثبت	/ تقصير محول الاختيار Select-Adapter تم بشكل خاطئ	/ قم بتقصير وتركيب محول الاختيار Select-Adapter طبقًا للشكل (راجع صفحة 61)
		/ قم أولاً بضغط المفتاح بشكل كامل في الغطاء، ثم قم بتركيب الغطاء.



التركيب (راجع صفحة 60)

⚠ تنبيهات الأمان

⚠ يجب إرتداء قفازات لليد أثناء التركيب لتجنب حدوث أخطار الإنحشار أو الجروح.

⚠ لا يجب استخدام المنتج إلا في أغراض الاستحمام والأغراض الصحية وأغراض تنظيف الجسم.

⚠ لا يسمح لأي أطفال أو أفراد بالغين يعانون من إعاقات بدنية أو ذهنية أو حسية أو يعانون من جميع هذه الإعاقات باستخدام المنتج إلا تحت إشراف آخرين. كما أنه لا يسمح لأي شخص تحت تأثير تناول الكحول أو المخدرات باستخدام نظام الدش.

⚠ يجب أن يكون تيار الماء الساخن والماء البارد متعادلين في الضغط.

تعليمات التركيب

/ قبل القيام بعملية التركيب، يجب فحص المنتج للتأكد من خلوه من أية تلفيات ناتجة عن النقل. بعد القيام بعملية التركيب، لن يتم الاعتراف بوجود أية تلفيات سطحية أو تلفيات ناتجة عن عملية النقل.

/ يجب تركيب وغسيل واختبار التوصيلات وخلطات المياه طبقاً للمعايير السارية.

/ يجب مراعاة القواعد الخاصة بالتركيب وأعمال السباكة وفقاً للوائح الخاصة بكل بلد.

/ من الممكن أن تؤدي الفتحة الهيدروليكية لصمام الحجز إلى احتراقات إذا تم ضبط الترموستات أو الخلاط على أقصى درجة حرارة للماء. لذلك تنصح شركة هانزجرروه بالضبط على وضع "وظيفة الأمان" "Safety Function"

/ ممنوع تركيب صمام حجز آخر أو إيقاف لتدفق المياه بعد اختيار صمام الحجز سليكت.

المواصفات الفنية

ضغط التشغيل: الحد الأقصى 1 ميجاباسكال

ضغط التشغيل الموصى به: 0,5 - 0,1 ميجاباسكال

ضغط الاختبار: 1,6 ميجاباسكال

(1 ميجاباسكال = 10 بار = 147 PSI)

درجة حرارة الماء الساخن: الحد الأقصى 70°C


درجة الحرارة الموصى بها للماء الساخن: 65°C


تعقيم حراري: الحد الأقصى 70°C / 4 الدقيقة

/ خاصية عدم التدفق العكسي

/ المنتج مخصص فقط لماء الشرب!

وصف الرمز


هام! لا تستخدم السليكون الذي يحتوي على أمضاض! 

الضبط (راجع صفحة 66) 

بعد التركيب يجب فحص درجة حرارة الترموستات. يلزم إجراء تصحيح إذا اختلفت درجة الحرارة المقاسة عند موقع القياس عن درجة حرارة الترموستات.

وظيفة الأمان (راجع صفحة 66) **max. ≈ 42°C**


يمكن إجراء ضبط مسبق للحد الأقصى لدرجة الحرارة المرغوبة، على سبيل المثال بعد أقصى 42° بفضل وظيفة الأمان.

الصيانة (راجع صفحة 68) 

/ يجب فحص صمام عدم الرجوع بصفة منتظمة حسب المواصفة DIN EN 1717 وذلك طبقاً للوائح الوطنية أو الإقليمية (مرة واحد سنوياً على الأقل).

/ لضمان التشغيل السلس للترموستات، من الضروري تحويله من وقت إلى آخر من أقصى سخونة إلى أقصى البرودة.


أبعاد (راجع صفحة 71) 

رسم للصراف (راجع صفحة 71) 

التدفق الحر

① مخرج 1

② مخرج 2

قطع الغيار (راجع صفحة 72) 

الألوان = XXX

كروم = 000

Polished Chrome = 020

كروم لون ذهبي = 090

Polished Bronze = 130

Brushed Bronze = 140

Brushed Gold-Optic = 250

Brushed Chrome = 260

Polished Redgold = 300

Brushed Redgold = 310

Polished Black Chrome = 330

Brushed Black Chrome = 340

Satin Black = 350

مظهر الإستنليس ستيل = 800

△ BIZTONSÁGI UTASÍTÁSOK

- △ A szerelésnél a zúzódások és vágási sérülések elkerülése érdekében kesztyűt kell viselni.
- △ A terméket csak fürdéshez, mosakodáshoz, és egészségügyi tisztálkodáshoz szabad használni.
- △ Gyermek, valamint testileg, szellemileg fogyatékos és/vagy érzékelésben korlátozott személyek nem használhatják felügyelet nélkül a terméket. Alkohol és kábítószer befolyása alatt álló személyek nem használhatják a terméket.
- △ A hidegvíz- és a melegvíz-csatlakozások közötti nagy nyomáskülönbséget kikell egyenlíteni!

SZERELÉSI UTASÍTÁSOK

- / A szerelés előtt ellenőrizni kell, hogy a terméknek nincs-e szállítási sérülése. Beépítés után a szállítási- vagy felületi sérüléseket nem ismerik el.
- / A vezetékeket és a csaptelepet az érvényes szabványoknak megfelelően kell felszerelni, öblíteni és ellenőrizni
- / Az egyes országokban érvényes installációs irányelveket be kell tartani.
- / Ha a termosztát ill. a keverő csaptelep maximális meleg víz hőmérsékletre van beállítva, akkor a zárószelep hidraulikus nyílása miatt forrázás történhet. A Hansgrohe ezért ajánlja a "Safety Function" berendezés felszerelését.
- / A Select zárószelep után nem szabad további zárószelepet vagy lezárást felszerelni.

MŰSZAKI ADATOK

Üzemi nyomás: max. 1 MPa
Ajánlott üzemi nyomás: 0,1 - 0,5 MPa
Nyomáspróba: 1,6 MPa
(1 MPa = 10 bar = 147 PSI)

Forróvíz hőmérséklet: max. 70°C
Forróvíz javasolt hőmérséklete: 65°C
Termikus fertőtlenítés: max. 70°C/4 perc

- / Visszafolyás gátlóval
- / A terméket kizárólag ivóvízhez tervezték!

SZIMBÓLUMOK LEÍRÁSA



Ne használjon ecetsavtartalmú szilikon!

BEÁLLÍTÁS (lásd a oldalon 66)

A sikeres felszerelést követően ellenőrizni kell a termosztát kifolyási hőmérsékletét. Helyesbítés szükséges, ha a vízkivétel helyén mért hőmérséklet eltér a termosztáton beállított hőmérséklettől.

max. ≈42°C SAFETY FUNCTION
(lásd a oldalon 66)

A biztonsági funkciónak köszönhetően a kívánt hőmérsékletet pl. 42 Celsius fokban maximalhatjuk.



KARBANTARTÁS (lásd a oldalon 68)

- / A visszafolyásgátlók működése a DIN EN 1717 szabványnak megfelelően, a nemzeti vagy területi rendelkezésekkel összhangban, évente egyszer ellenőrizendő!
- / Ahhoz, hogy a szabályozóegység jól működjön, a termosztátot időről időre teljesen megre és teljesen hidegre kell állítani.



MÉRETET (lásd a oldalon 71)



ÁTFOLYÁSI DIAGRAMM
(lásd a oldalon 71)

szabad átfolyás

- Ⓞ Kifolyó 1
- Ⓢ Kifolyó 2



TARTOZÉKOK (lásd a oldalon 72)

XXX = Színkódolás
000 = Króm
020 = Polished Chrome
090 = Króm-Arany-Hatású
130 = Polished Bronze
140 = Brushed Bronze
250 = Brushed Gold-Optic
260 = Brushed Chrome
300 = Polished Redgold
310 = Brushed Redgold
330 = Polished Black Chrome
340 = Brushed Black Chrome
350 = Satin Black
800 = Acéloptika



EGYÉB TARTOZÉK
(lásd a oldalon 72)

a szállítási egység nem tartalmazza

- / Anya + Golyórozetta
#92696000 (lásd a oldalon 65)



TISZTÍTÁS (lásd a oldalon 75)



HASZNÁLAT (lásd a oldalon 70)

- / A csaptelepeken átfolyt víz hőmérséklete fogyasztásra szánt víz esetében a 65°C-ot nem haladhatja meg. A csaptelep nem eredményezheti az emberi fogyasztásra (pl. ivás és főzés céljából) szánt víz minőségromlását.

- / Beüzemelés és üzemszünetek után szigorúan be kell tartani a használati útmutatóban leírtakat. Beüzemeléskor a csaptelepet át kell öblíteni, legalább 2 percig törőnő hideg- és melegvízes folyamatot javasunk. Minimum 1 napos üzemszünet után fogyasztás előtt a csaptelepben stagnáló hideg- illetve melegvíz fogyasztása nem javasolt, a csaptelepben stagnáló vizet ki kell engedni, legalább 2 perces folyamat javasolt. A kifolytatás során nyert vizet ivóvízként, illetve ételkészítési céllal felhasználni nem szabad.
- / Tekintettel arra, hogy a forró víz fémoldó képessége a hideg vizénél nagyobb, emiatt főzés ivás céljából az OKI a hideg víz használatát javasolja.
- / A csaptelepek perlátorát javasolt havonta vízkötleníteni, illetve fertőtleníteni. A csaptelepek tisztítása, fertőtlenítése során kizárólag olyan vegyszer alkalmazható, amely megfelel a 201/2001. (X.25) Kormányrendelet, illetve a 38/2003. (VII.7) ÉSzCsM-FVM-KvVM együttes rendeletben leírtaknak.



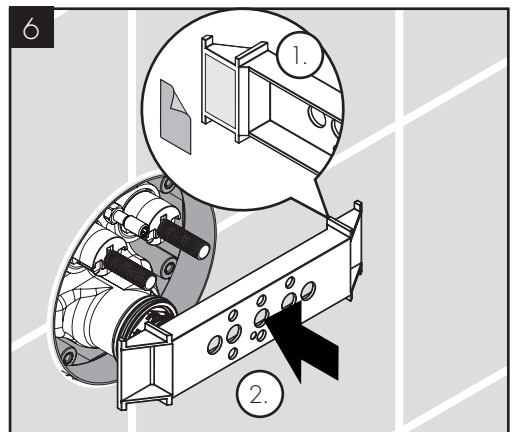
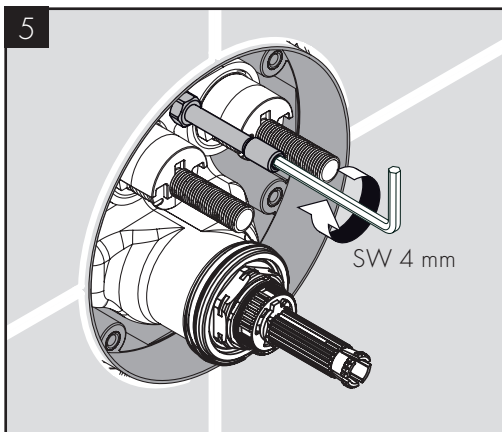
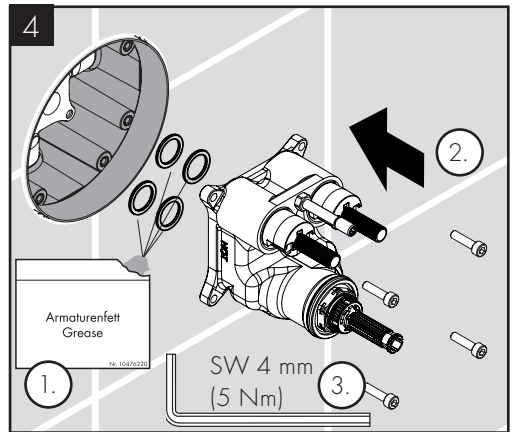
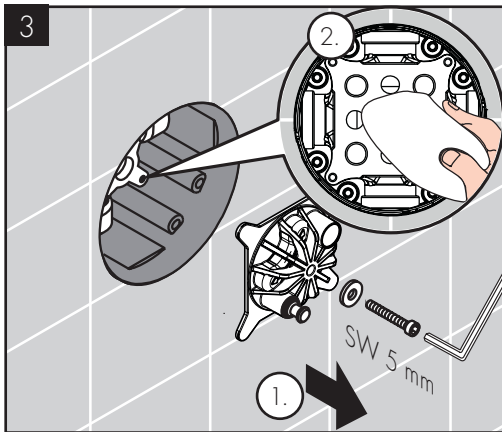
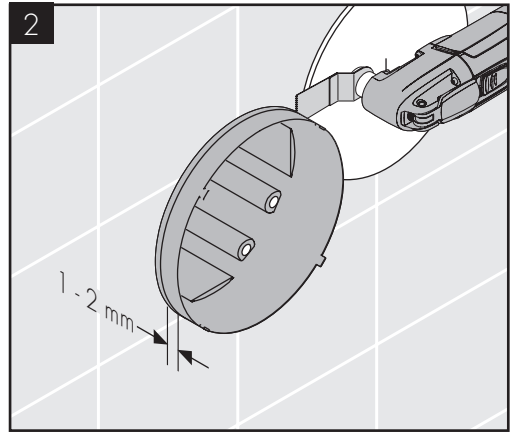
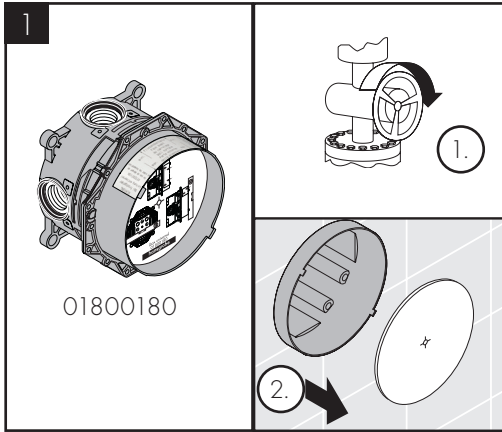
- / A perlátor működési elvéből adódóan jelentős aeroszolt képez, így Legionella expozíció szempontjából fokozott kockázatot jelent. Ezért alkalmazása nem javasolt az egészségügyi intézmények fekvőbeteg ellátó szobáiban, illetve minden olyan helyen, ahol a hideg és/vagy használati melegvíz Legionella csíraszám eléri a 49/2015 (XI.6.) EMMI rendelet alapján meghatározott beavatkozási szintet.
- / Az első üzembevételnél és a vízellátás leállítás/ beindítása után rövid ideig minimális mennyiségű víz léphet ki.

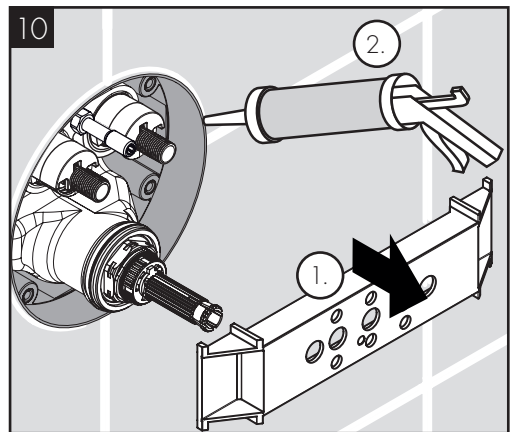
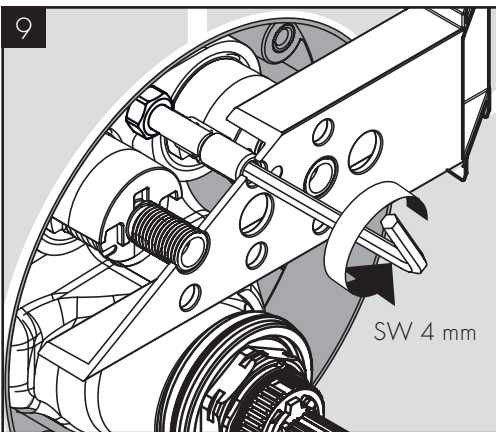
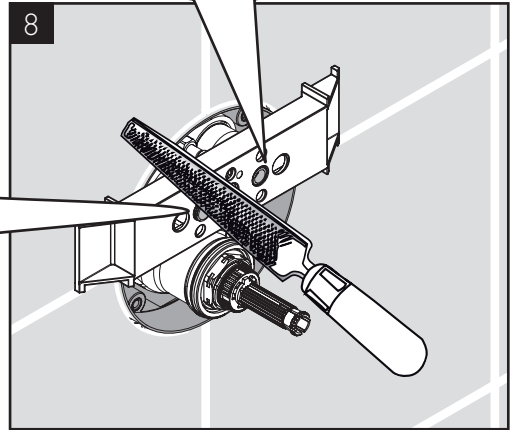
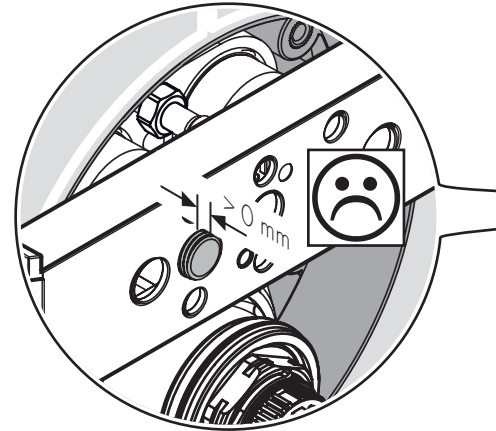
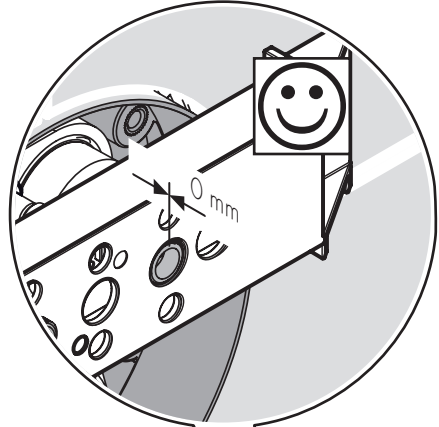
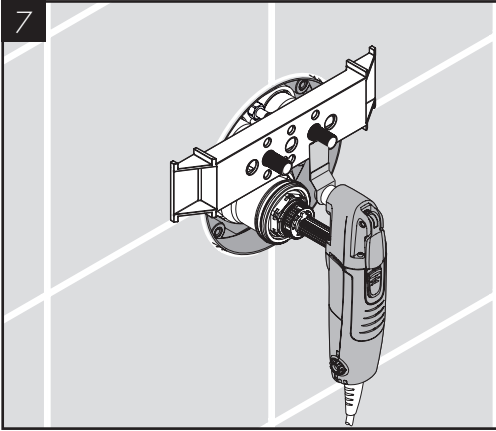
V I Z S G A J E L (lásd a oldalon 76)

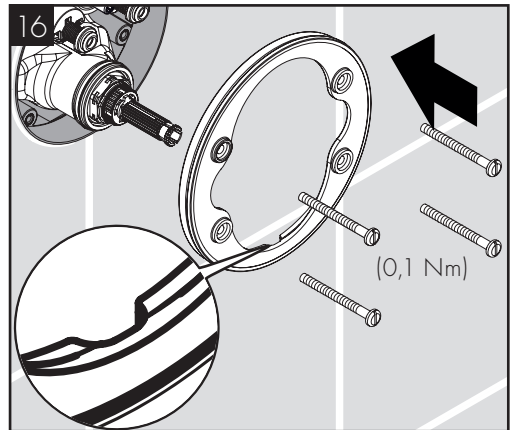
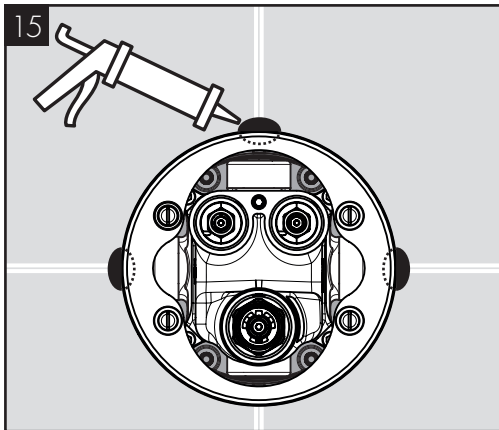
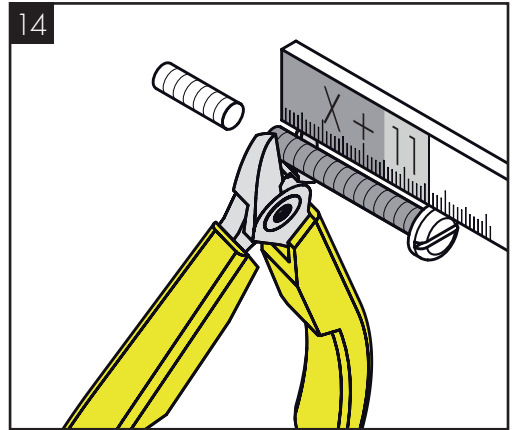
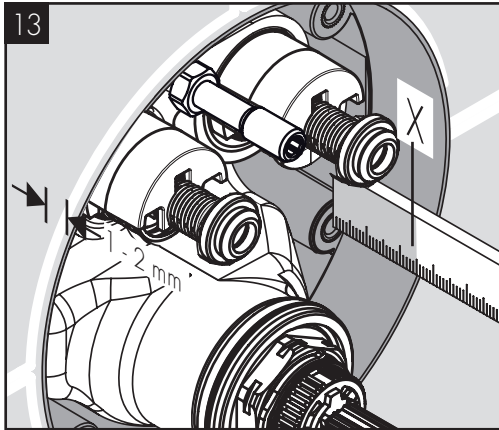
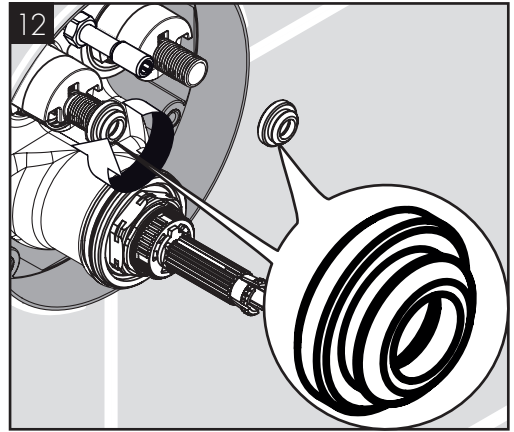
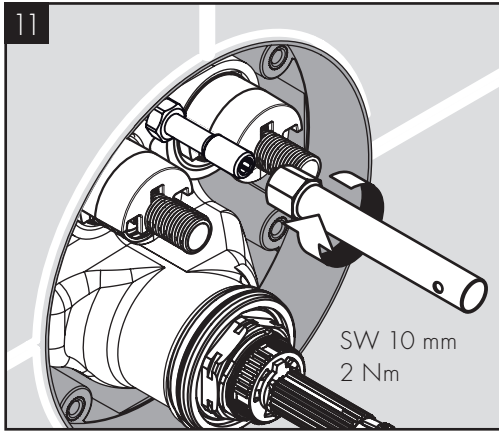
H I B A	O K	M E G O L D Á S
/ Kevés víz	/ A nyomás nem megfelelő / A szabályozóegység szennyeződést felfogó szűrője koszos / A zuhany szűrőtömitése koszos	/ a vezetékek nyomását ellenőrizni kell / A termosztát előtt és a szabályozó egységen lévő szennyfogó szűrők megisztíttatása / A zuhany és a cső közötti szűrőt ki kell tisztítani
/ Keresztfolyás, a melegvíz a csap zárt állapotában a hidegvíz vezetékbe áramlik és fordítva	/ A visszafolyásgátló piszkos vagy hibás	/ A visszafolyásgátlót tisztítani kell ill. ki kell cserélni
/ A kifolyóvíz hőmérséklete nem egyezik a termosztáton beállított hőmérséklettel	/ A termosztát nem lett beszabályozva / túl alacsony melegvíz hőmérséklet	/ A termosztátot be kell szabályozni / A melegvíz hőmérsékletét 65 fokra kell felemelni
/ Nem lehetséges a hőmérséklet-szabályozás	/ A hőmérséklet szabályozóegység koszos vagy vízköves / Újrainstallálásnál az alaptest rosszul csatlakozik (a hideget jobbra, a meleget balra vagy 180 fokkal elforgatva kell beszerelni)	/ A szabályozó egységet tisztítani ill cserélni kell / A funkcióblokkot 180 fokkal való elforgatás után beszerelni.
/ A biztonsági zár nyomógombja nem működik	/ A rugó hibás / A nyomógomb vízköves	/ A rugót ill. a nyomógombot ki kell tisztítani és enyhén be kell zsírozni ill. ki kell cserélni
/ Szelep nehezen jár	/ Select Elzárószelep DN9 sérült	/ Select Elzárószelep DN9 kicserélni
/ A zuhany vagy a kifolyó csepeg	/ Select Elzárószelep DN9 sérült	/ Select Elzárószelep DN9 kicserélni
/ A gombot nem lehet megnyomni ill. nincs funkciója	/ A biztosítéket nem távolították el a zárószelepről	/ Távolítsa el a biztosítéket a zárószelepről (lásd a oldalon 63, ábra 17)
/ A gomb szorul, nehezen jár	/ A tömítés már nem zsíros	/ Zsírozza meg a tömítést
/ A gomb nem tart	/ A Select adapter hibásan van lerövidítve	/ A Select adaptert az 7 ábrának megfelelően lerövidíteni és beszerelni (lásd a oldalon 61)
		/ A gombot először a rozettába teljesen benyomni és azután a rozettát felszerelni

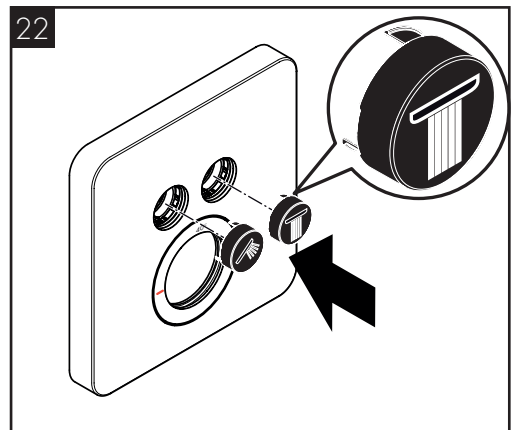
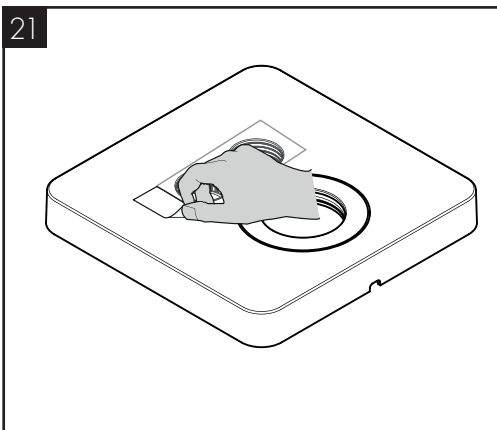
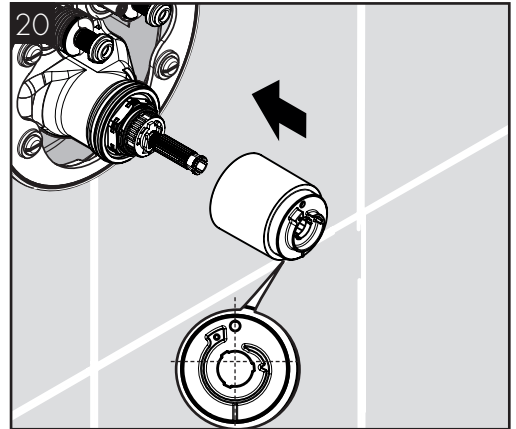
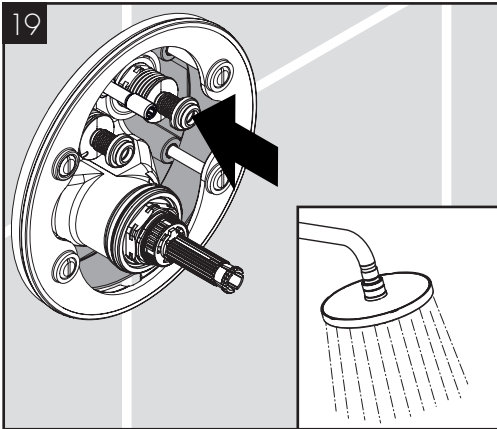
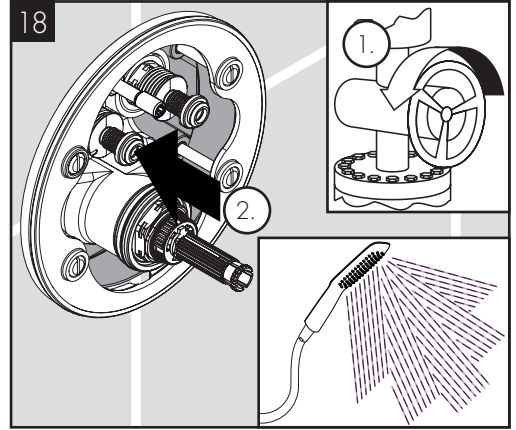
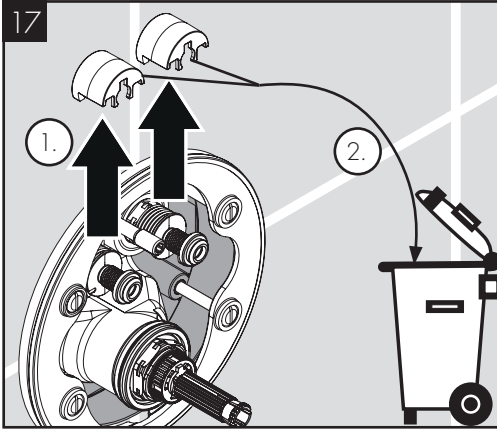
S Z E R E L É S (lásd a oldalon 60)

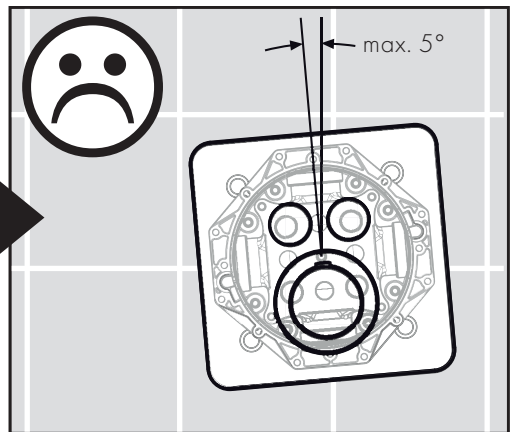
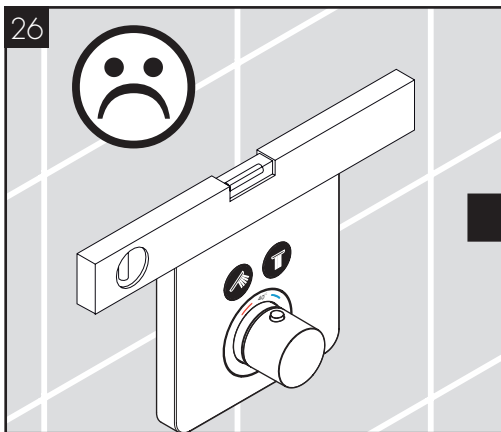
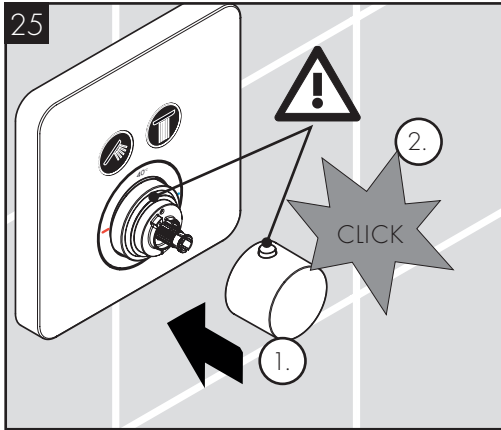
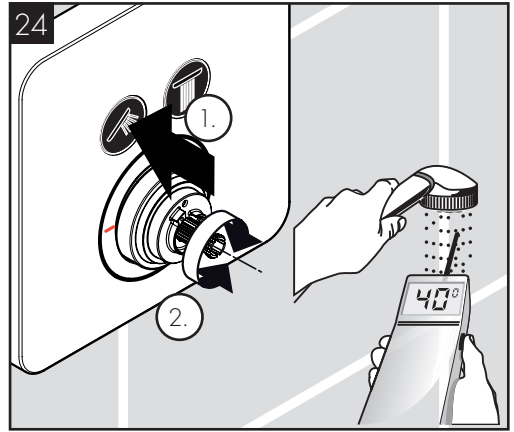
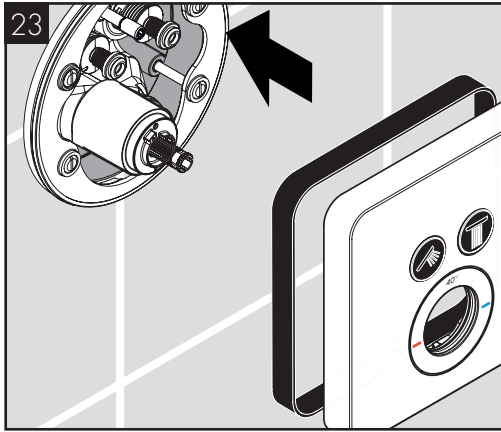


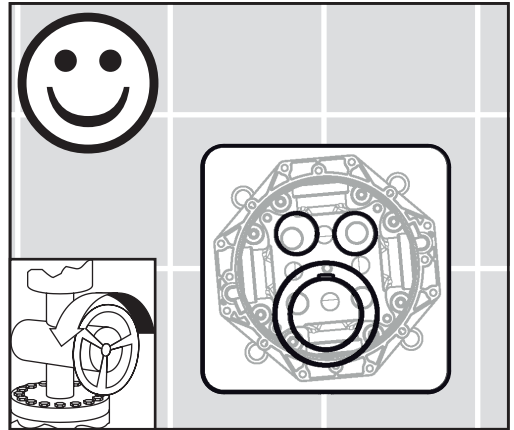
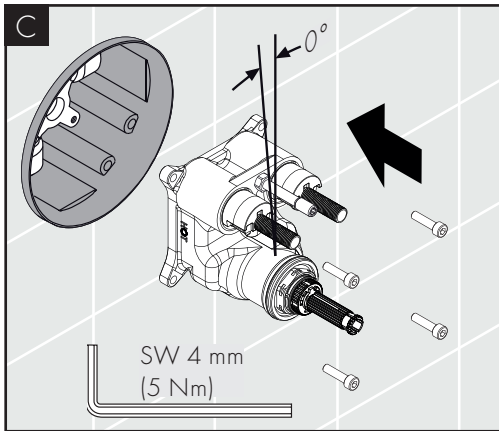
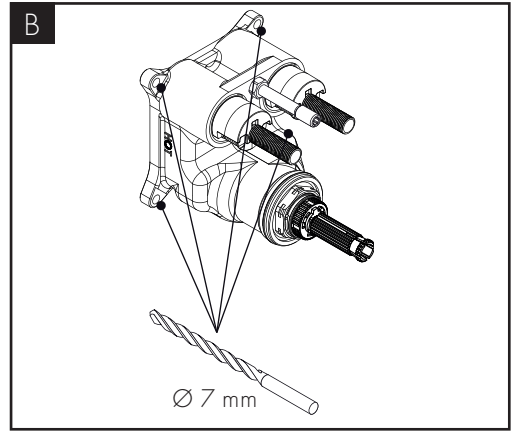
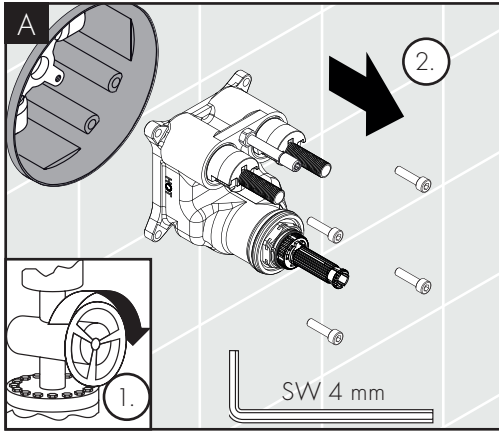




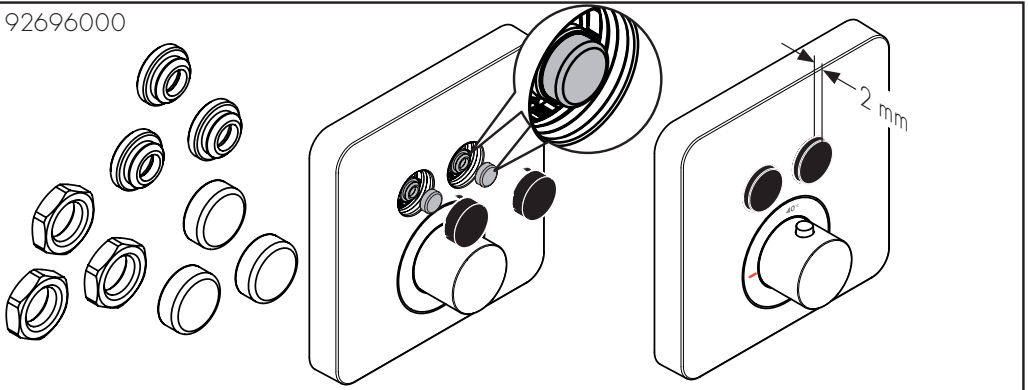


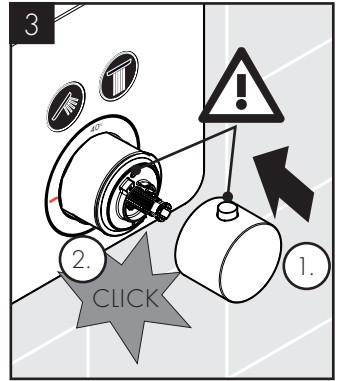
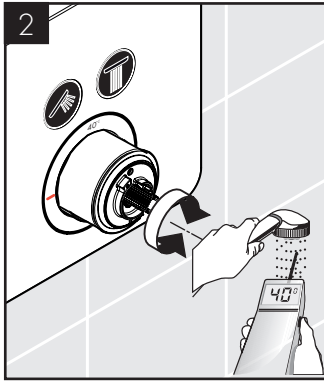
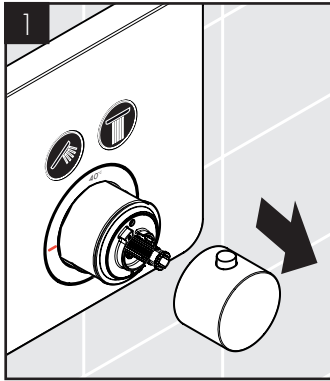




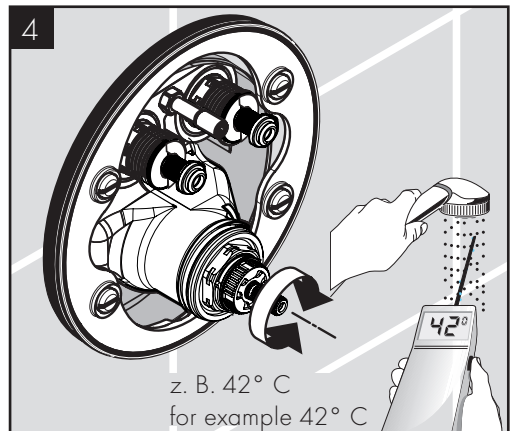
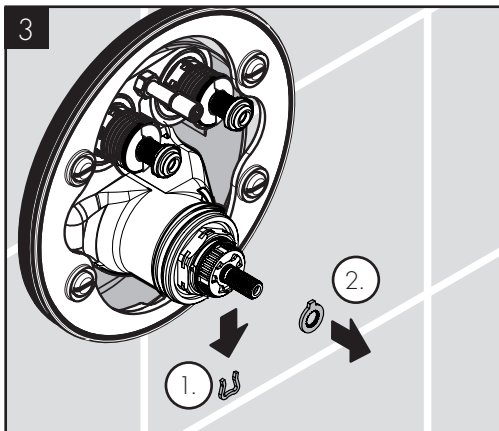
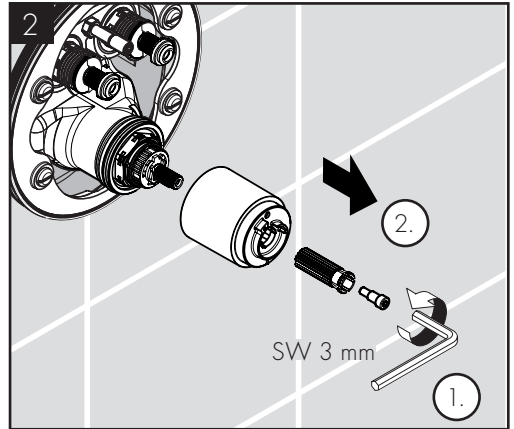
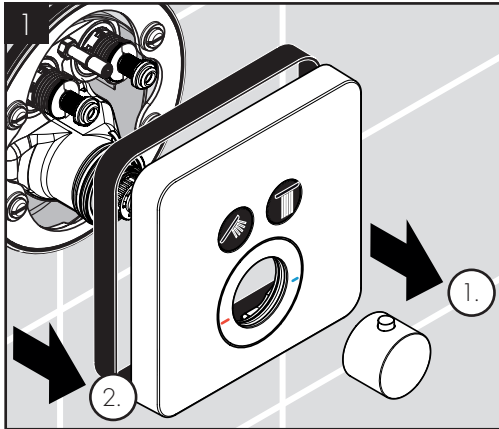


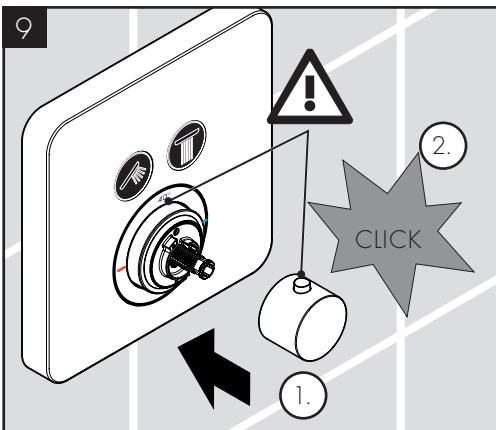
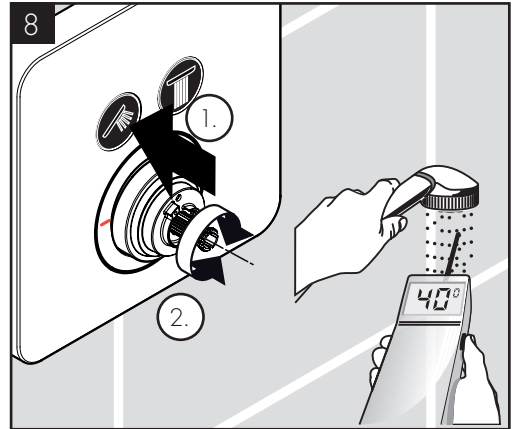
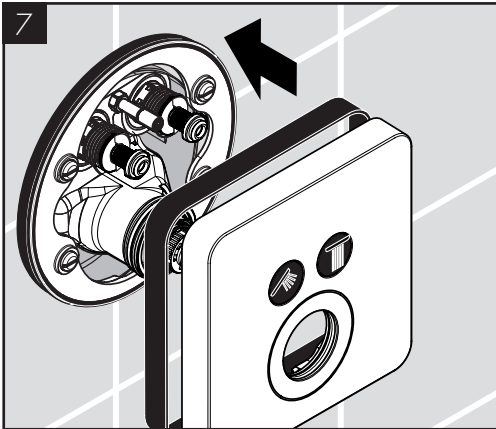
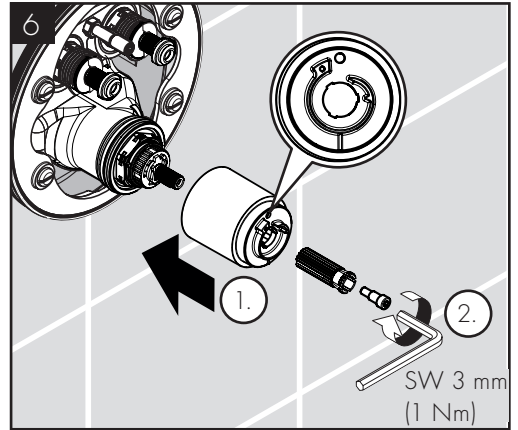
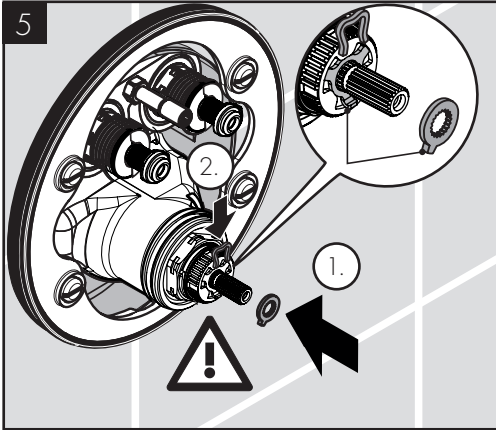
92696000

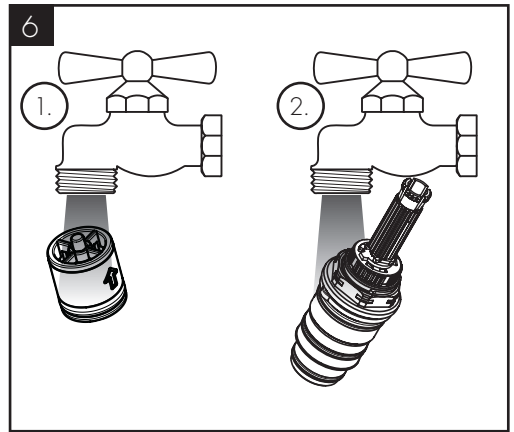
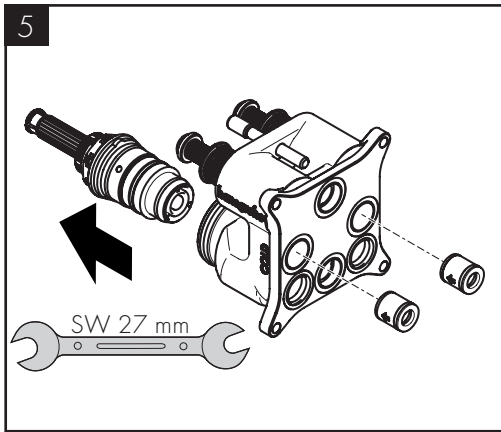
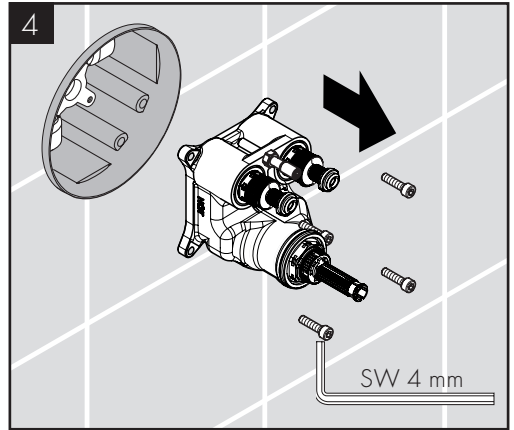
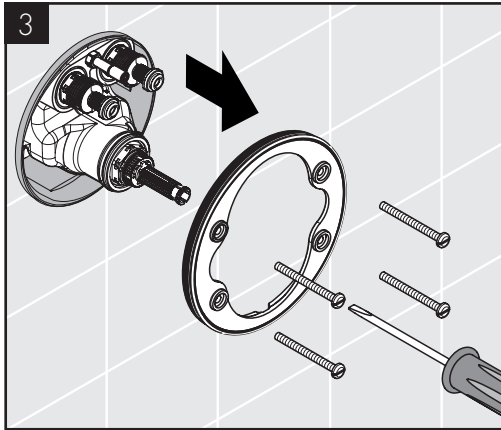
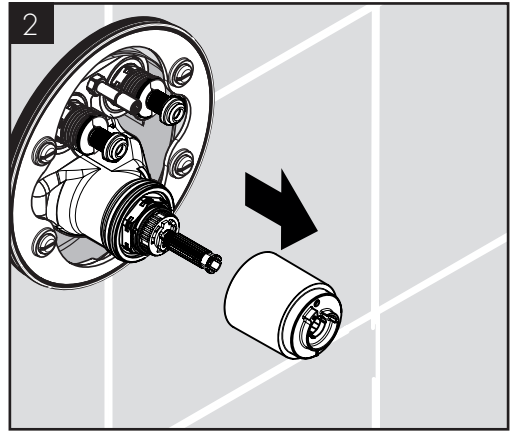
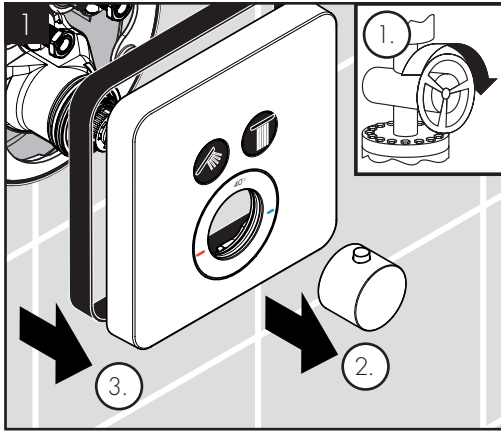


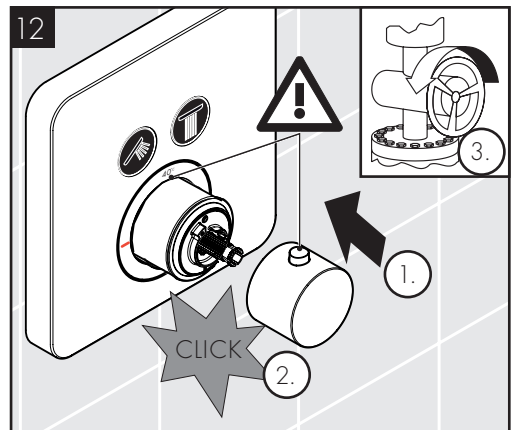
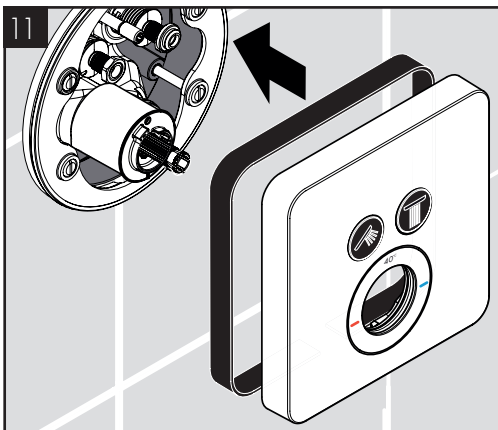
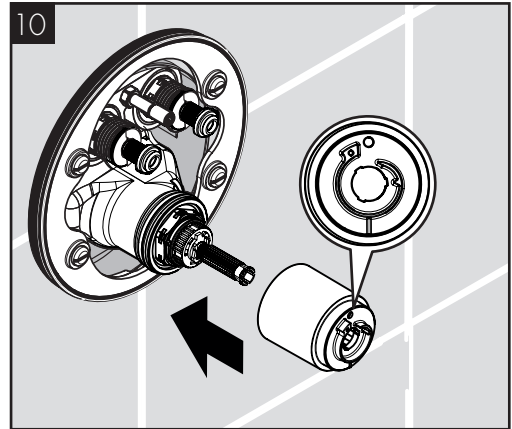
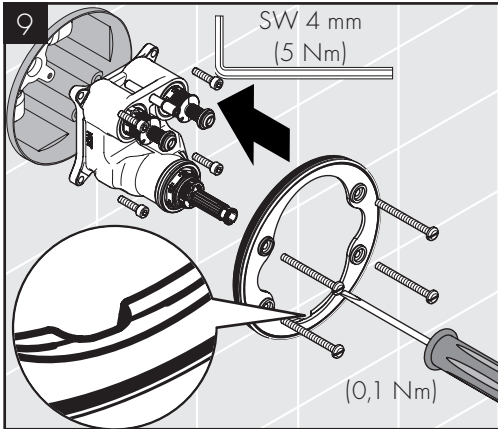
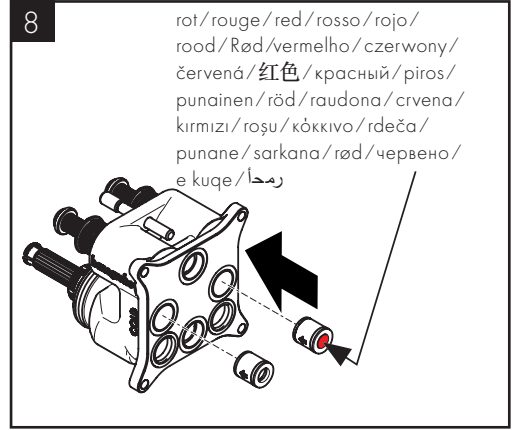
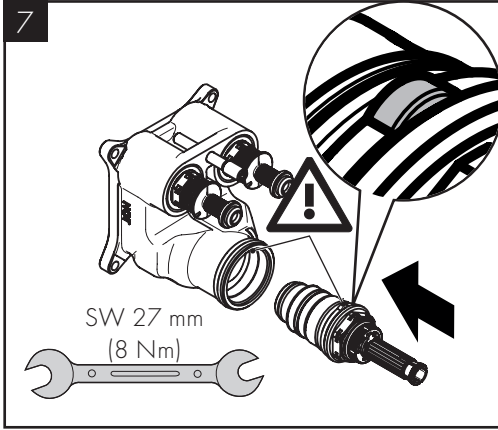


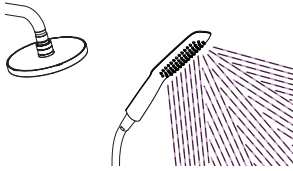
max.
≈ 42° C



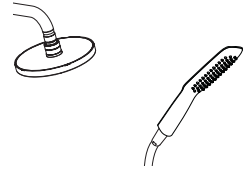




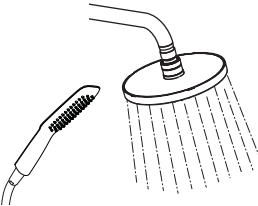




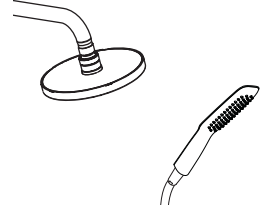
öffnen / ouvert / open / aperto / abierto / open / åbne / abrir /
otworzyć / otevřít / otvorit / 开 / открыть / nyitás / avaaaminen /
öppna / atidaryti / Otvaranje / açmak / deschide / ανοικτό /
odpreti / avage / atvērt / otvoriti / åpne / отварање / hare /
فتح



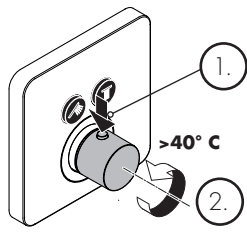
schließen / fermé / close / chiudere / cerrar / sluiten / lukke /
fechar / zamknąć / zavřít / uzavrieť / 关 / закрыть / bezárás /
sulkeminen / stänga / uždaryti / Zatvaranje / kapatmak /
ínchide / κλειστό / zapreti / sulgege / aizvērt / zatvori / lukke /
затварање / mbylle / إغلاق



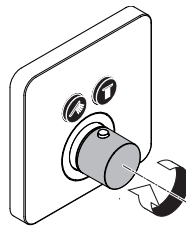
öffnen / ouvert / open / aperto / abierto / open / åbne / abrir /
otworzyć / otevřít / otvorit / 开 / открыть / nyitás / avaaaminen /
öppna / atidaryti / Otvaranje / açmak / deschide / ανοικτό /
odpreti / avage / atvērt / otvoriti / åpne / отварање / hare /
فتح



schließen / fermé / close / chiudere / cerrar / sluiten / lukke /
fechar / zamknąć / zavřít / uzavrieť / 关 / закрыть / bezárás /
sulkeminen / stänga / uždaryti / Zatvaranje / kapatmak /
ínchide / κλειστό / zapreti / sulgege / aizvērt / zatvori / lukke /
затварање / mbylle / إغلاق



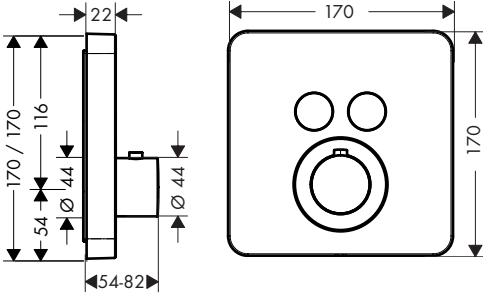
warm / chaud / hot / caldo / caliente / warm / varmt / quente /
ciepla / teplá / teplá / 热 / горячая / meleg / lämmin / varmt /
karštas / Vruća voda / sıcak / cald / ζεστό / toplo / kuum /
karsts / topla / varm / топло / i ngrohtë / ساخن



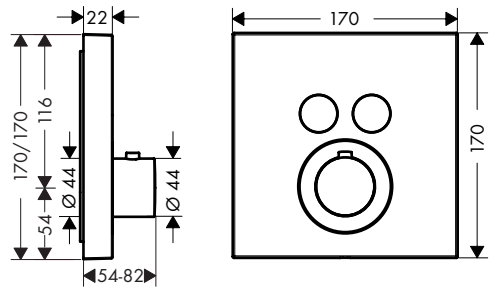
kalt / froid / cold / freddo / frío / koud / koldt / fría / zimna /
studená / studená / 冷 / холодная / hideg / kylmä / kallt /
šaltas / Hladno / soğuk / rece / κρύο / mrzlo / külm / auksts /
hladno / koldt / студено / i ftohtë / بارد



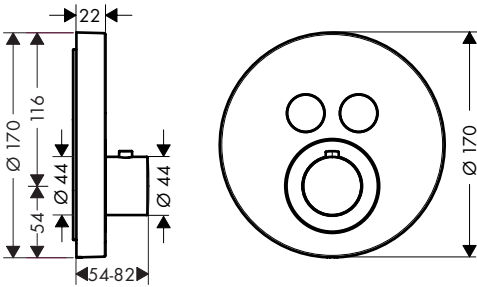
AXOR ShowerSelect Soft Cube
36707XXX



AXOR ShowerSelect Square
36715XXX



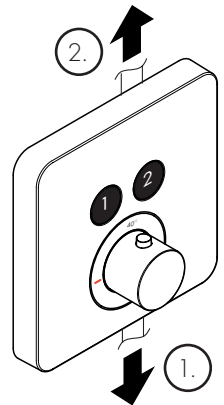
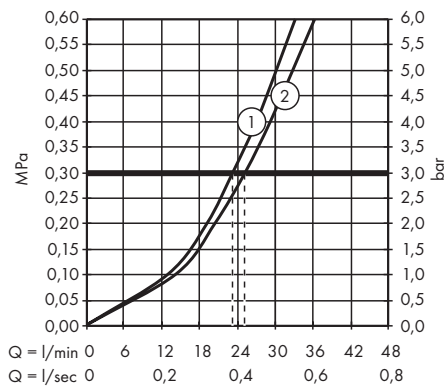
AXOR ShowerSelect Round
36723XXX



AXOR ShowerSelect Soft Cube
36707XXX

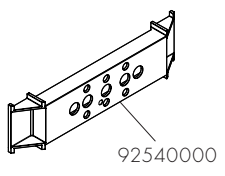
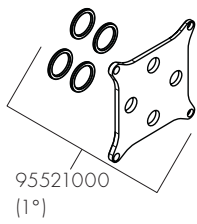
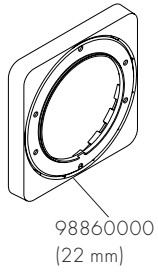
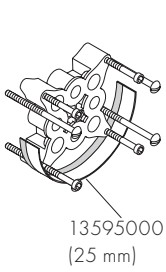
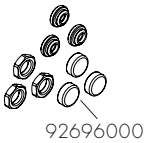
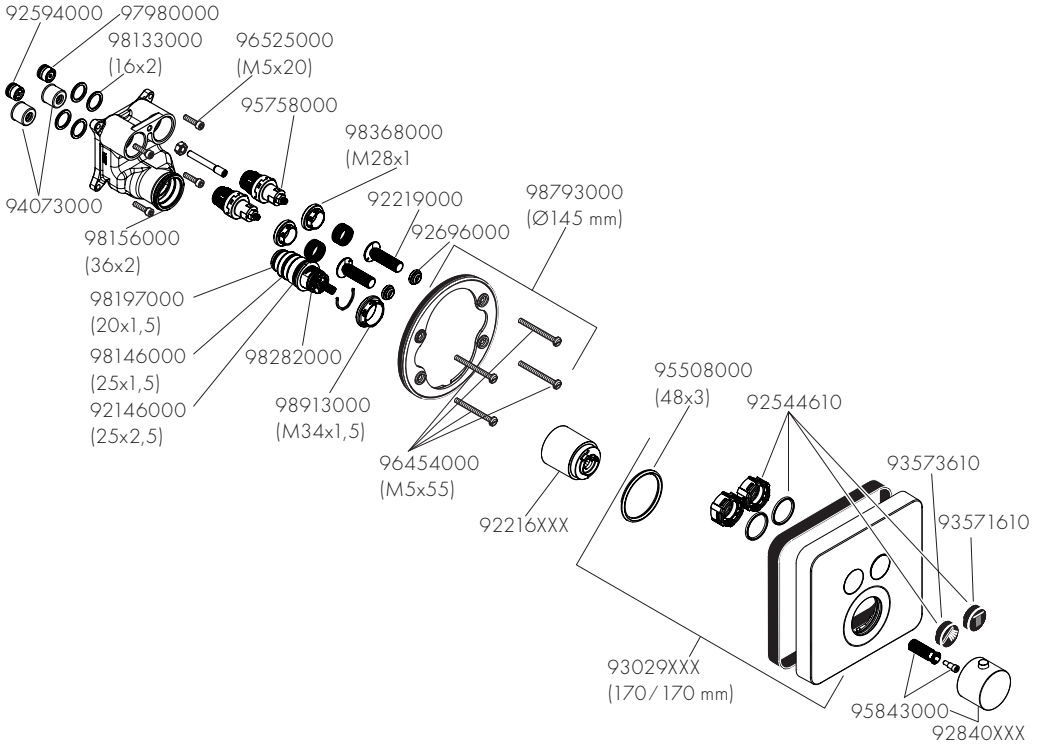
AXOR ShowerSelect Square
36715XXX

AXOR ShowerSelect Round
36723XXX



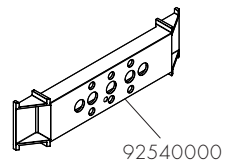
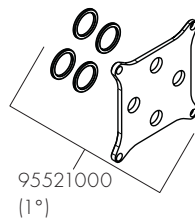
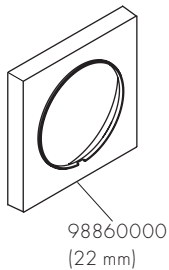
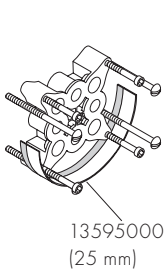
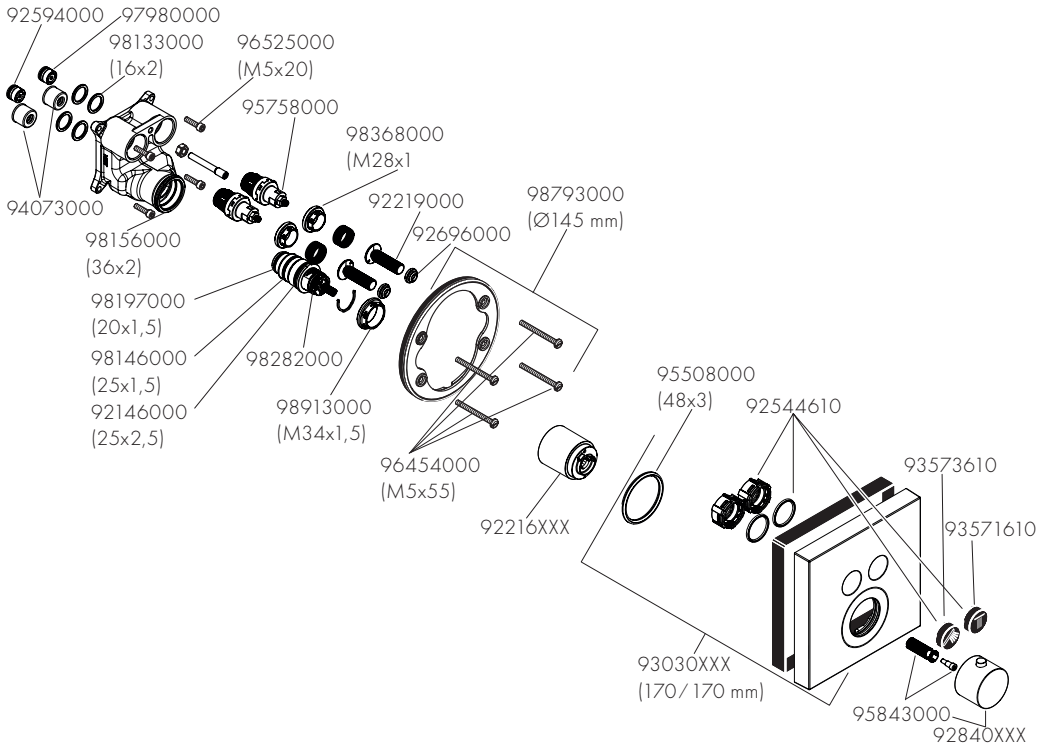


AXOR ShowerSelect Soft Cube
36707XXX



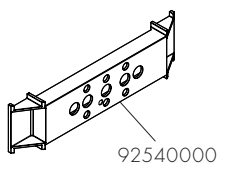
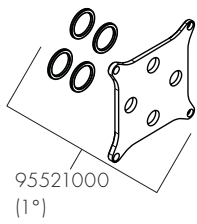
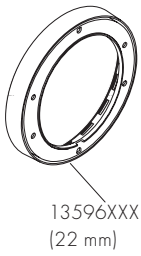
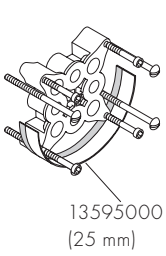
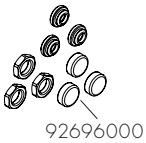
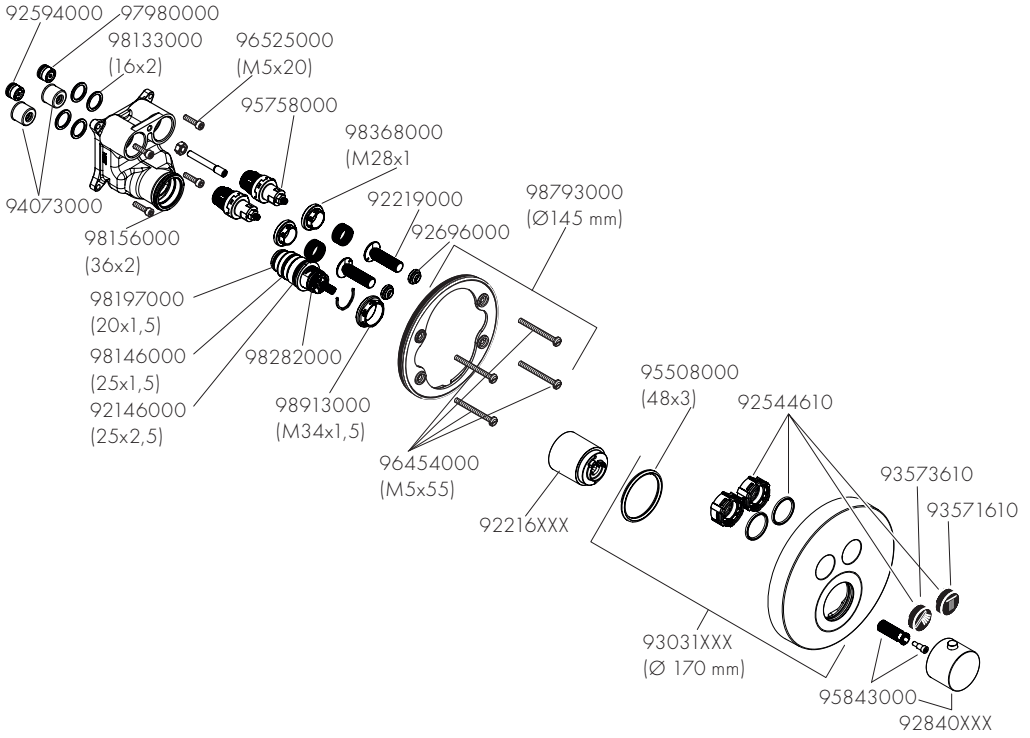


AXOR ShowerSelect Square
36715XXX





AXOR ShowerSelect Round
36723XXX

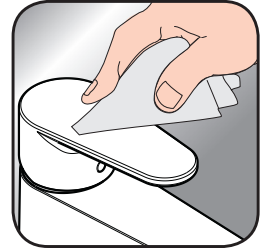




- DE / Reinigungsempfehlung / Garantie / Kontakt
 FR / Recommandation pour le nettoyage / Garanties / Contact
 EN / Cleaning recommendation / Warranty / Contact
 IT / Raccomandazione di pulizia / Garanzia / Contatto
 ES / Recomendaciones para la limpieza / Garantía / Contacto
 NL / Aanbevelingen inzake reiniging / Garantie / Contact
 DK / Rensning, anbefaling / Garanti / Kontakt
 PT / Recomendações de limpeza / Garantia / Contacto
 PL / Zalecenie dotyczące pielęgnacji / Gwarancja / Kontakt
 CS / Doporučení k čištění / Záruka / Kontakt
 SK / Odporúčania pre čistenie / Záruka / Kontakt
 ZH / 清洁指南 / 担保 / 接触
 RU / Рекомендации по очистке / Гарантия / Контакты
 HU / Tisztítási tanácsok / Garancia / érintkezés
 FI / Puhdistussuositus / Takuu / Kosketus
 SV / Rengöringsrekommendationer / Garanti / Contacto
 LT / Valymo rekomendacijos / Garantija / Kontaktai
 HR / Preporuke za čišćenje / Garancija / Kontakt
 TR / Temizleme önerisi / Garanti / Temas
 RO / Recomandări pentru curățare / Garanție / Contact
 EL / Σύσταση καθαρισμού / Εγγύηση / επαφή
 SL / Priporočilo za čišćenje / Garancija / Kontakt
 ET / Puhastussuovitused / Garantii / Kontakt
 LV / Tīrīšanas ieteikumi / Garantija / Kontakti
 SR / Preporuke za čišćenje / Garancija / Kontakt
 NO / Anbefaling for rengjøring / Garanti / Kontakt
 BG / Препоръка за почистване / Гаранция / Контакт
 SQ / Këshilla rreth pastrimit / Garancia / Kontakt
 KO / 세정시 권장사항 / 품질보증 / 접촉
 AR / توصيات التنظيف / الضمان (الولايات المتحدة الأمريكية) / اتصال



[www.axor-design.com/
cleaning-recommendation](http://www.axor-design.com/cleaning-recommendation)



[www.axor-design.com/
cleaning-recommendation](http://www.axor-design.com/cleaning-recommendation)



[www.axor-design.com/
cleaning-recommendation](http://www.axor-design.com/cleaning-recommendation)



[www.axor-design.com/
cleaning-recommendation](http://www.axor-design.com/cleaning-recommendation)

AXOR

	P-IX	DVGW	SINTEF	NF			ETA
36707XXX			X			X	 1.43/20477
36715XXX			X	X		X	 1.43/20477
36723XXX			X	X		X	 1.43/20477

AXOR / Hansgrohe SE

AustraÙe 5-9

77761 Schiltach

Deutschland

info@axor-design.com

axor-design.com

06/2019
9.02776.04