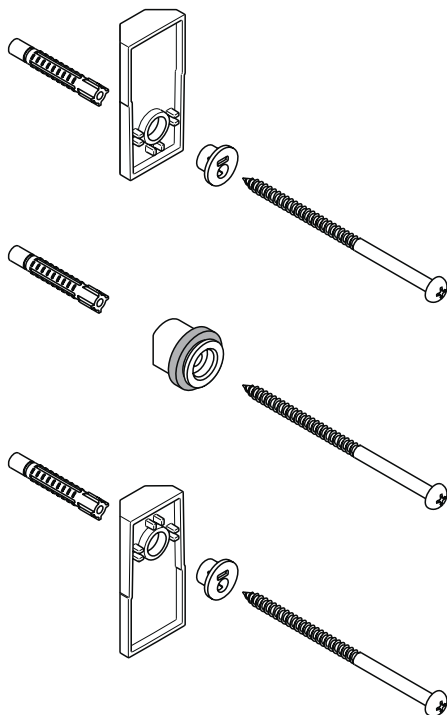


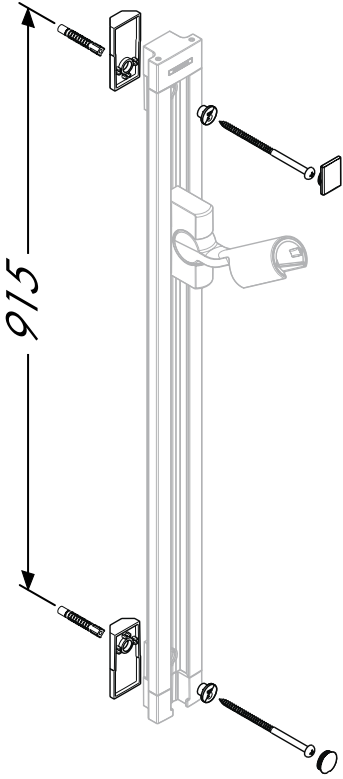
Montageanleitung



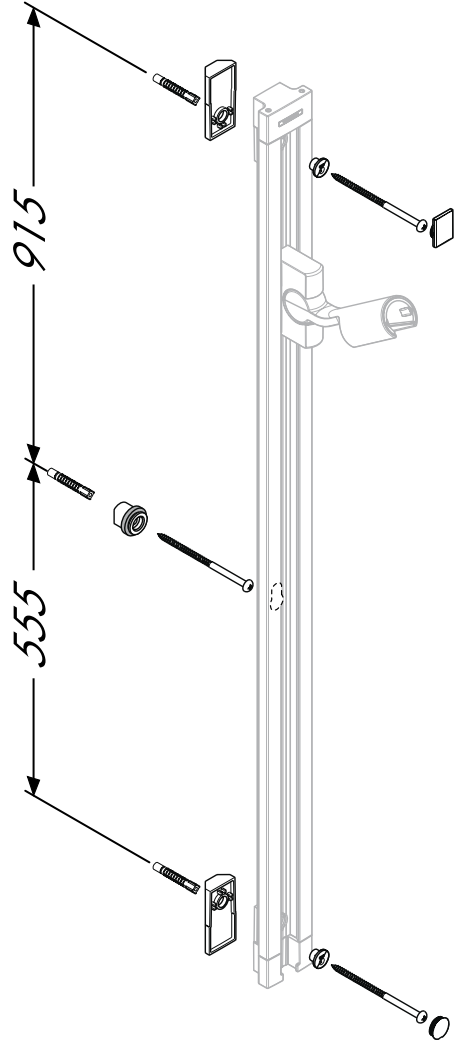
Raindance Unica'S
28694000

hansgrohe

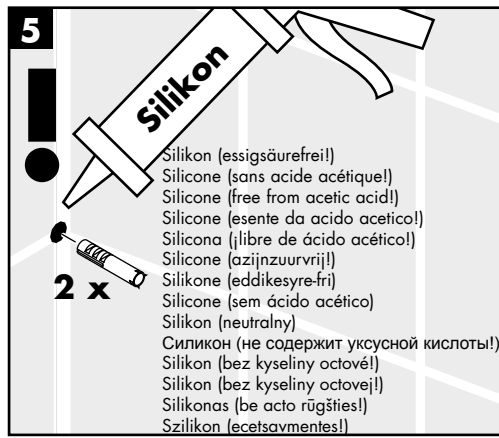
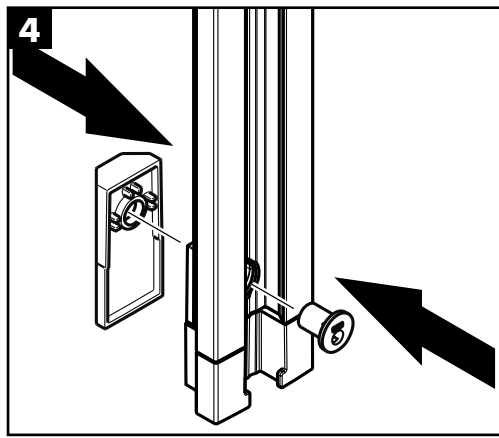
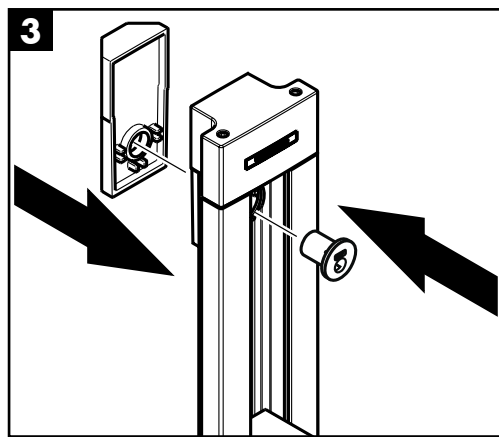
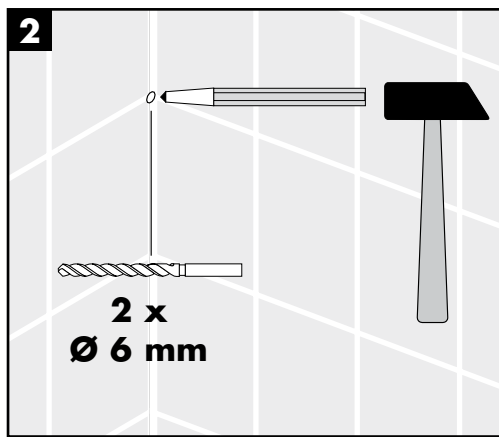
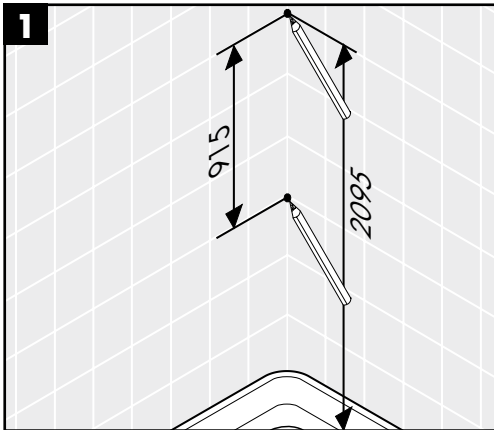
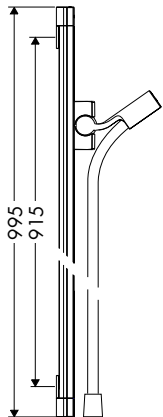
Raindance Unica'S
27636000 / 27893000

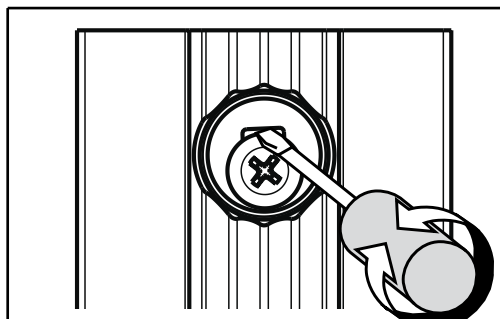
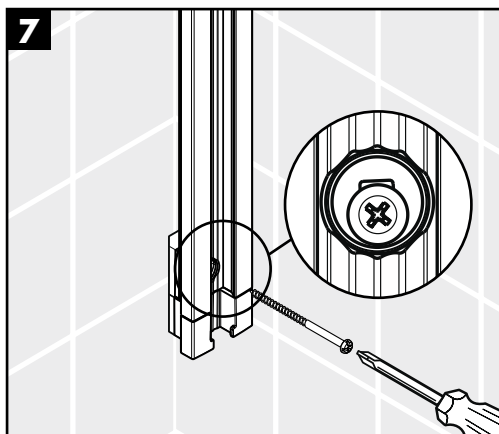
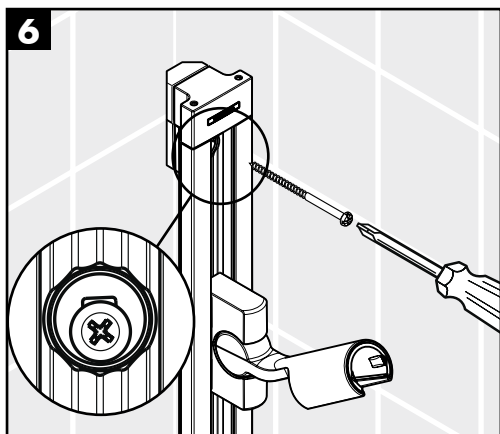


Raindance Unica'S
27637000 / 27638000



Raindance Unica'S
 27636000 / 27893000





Dzięki mimośrodowym otworom można łatwo wyrównać tolerancje otworów.
С помощью соединения-эксцентрика можно установить штангу строго вертикально.
Excentrickými vložkami je možné vyrovnat tolerance vrtaných otvorů.
Excentrickými vložkami je možné vyrovnat' toleranciu vrtaných otvorov.
Ekscentrinės jungties pagalba galima išlyginti montuojamą prietaisą.
Az excenter hüvelynek köszönhetően a fúrási egyenletlenségek kiegyenlíthetőek.

Durch die Exzenterbuchse können Bohrtoleranzen ausgeglichen werden.

Grâce à l'axe excentrique de réglage on peut rattraper la tolérance de perçage.

With the excentric socket it is possible to equalize tolerance of the drilling.

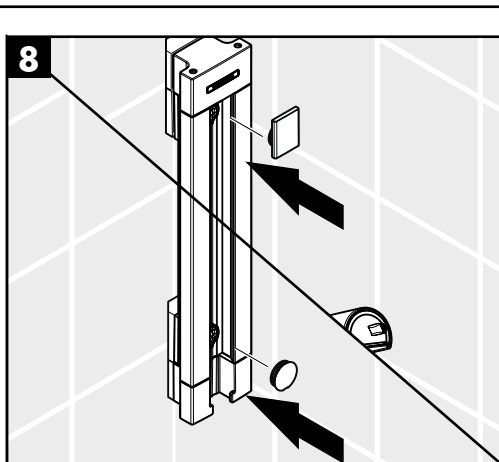
Con la rondella eccentrica è possibile equilibrare tolleranze diverse tra i fori.

Durante la instalación y mediante la excéntrica se puede corregir la posición de la barra.

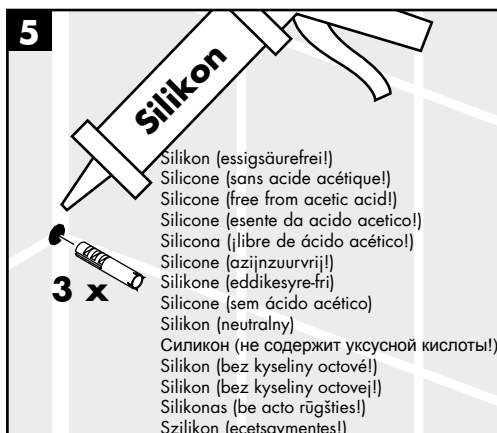
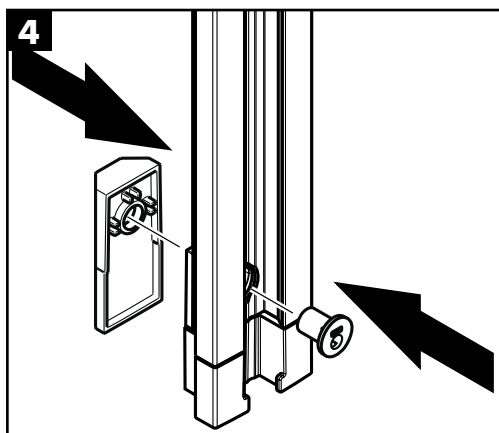
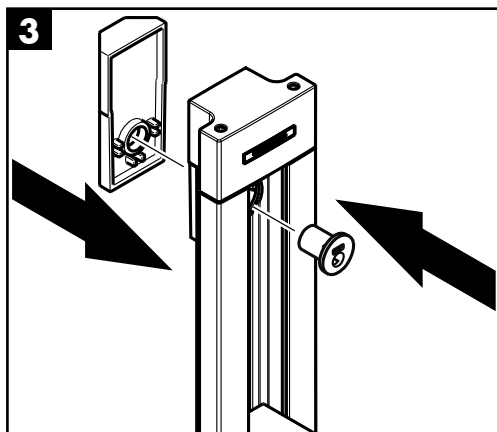
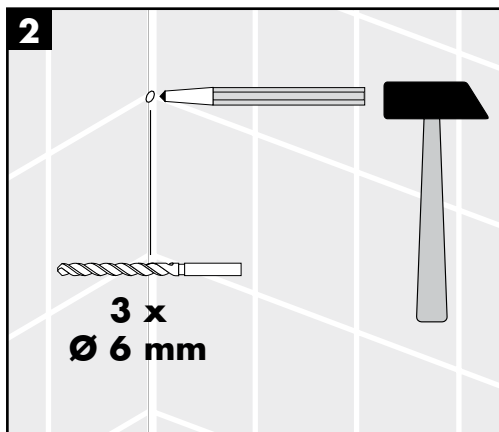
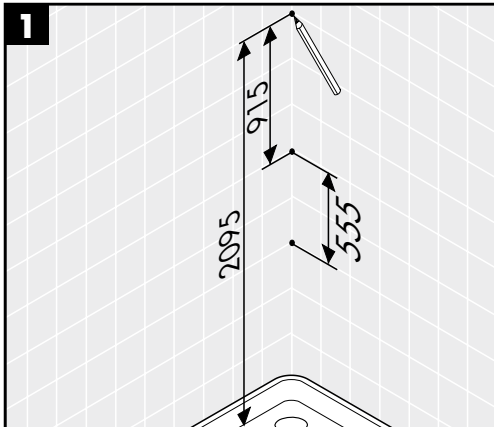
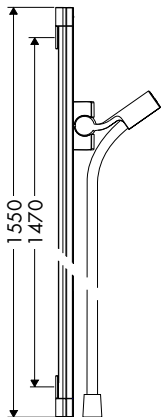
Door de excentrische bus kunnen eventuele boorafwijkingen worden hersteld.

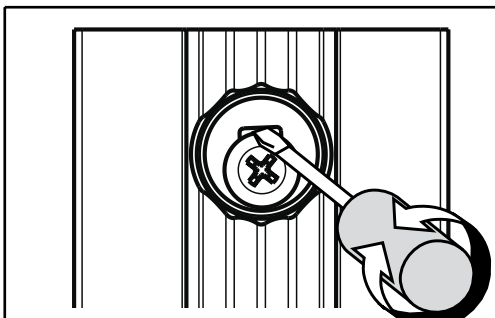
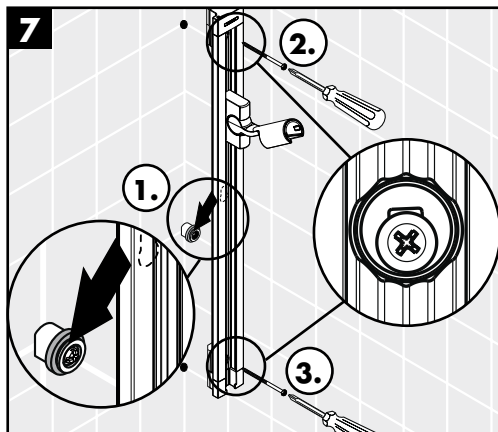
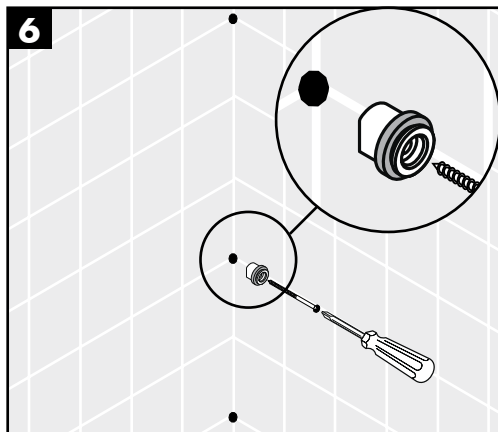
Ved hjælp af den excentriske bøsning kan evt. skævheder i borehullerne udlignes.

Com o encaixe excêntrico é possível compensar a tolerância da furação.



Raindance Unica'S
 27637000 / 27638000





Durch die Exzenterbuchse können Bohrtoleranzen ausgeglichen werden.

Grâce à l'axe excentrique de réglage on peut rattraper la tolérance de perçage.

With the excentric socket it is possible to equalize tolerance of the drilling.

Con la rondella eccentrica è possibile equilibrare tolleranze diverse tra i fori.

Durante la instalación y mediante la excéntrica se puede corregir la posición de la barra.

Door de excentrische bus kunnen eventuele boorafwijkingen worden hersteld.

Ved hjælp af den excentriske bøsning kan evt. skævheder i borehullerne udlignes.

Com o encaixe excêntrico é possível compensar a tolerância da furação.

Dzięki mimośrodkowym otworom można łatwo wyrównać tolerancje otworów.

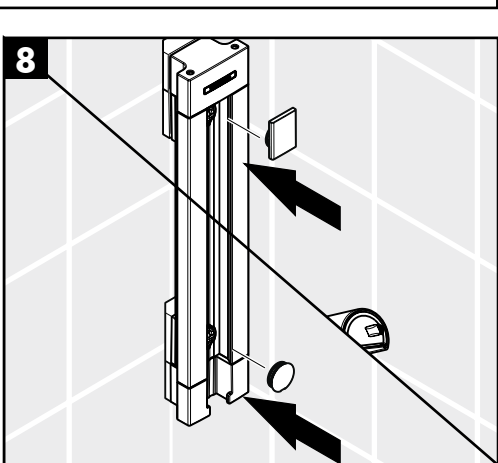
С помощью соединения-эксцентрика можно установить штангу строго вертикально.

Excentrickými vložkami je možné vyrovnat tolerance vrtaných otvorů.

Excentrickými vložkami je možné vyrovnat toleranciu vrtaných otvorov.

Ekscentrinės jungties pagalba galima išlyginti montuojamą prietaisą.

Az excenter hüvelynek köszönhetően a fúrási egyenletlenségek kiegyenlíthetőek.





hansgrohe

Hansgrohe · Postfach 1145 · D-77761 Schiltach · Telefon +49 (0) 78 36/51-1282 · Telefax +49 (0) 7836/511440
E-Mail: info@hansgrohe.com · Internet: www.hansgrohe.com

4/2008
9.04645.01