

## Finoris

Смеситель для раковины, однорычажный, 230 с вытяжным душем 2jet, со сливным клапаном Push-Open

Поверхности : матовый белый Артикулный номер: 76063700



### Описание

#### Характеристики

- состоит из: однорычажный смеситель для раковины, слив/перелив
- ComfortZone 230
- выступ 191 мм
- тип струи: ламинарная струя, PowderRain
- Включение базовой струи нажатием клавиши или закрытием смесителя
- длина удлинения: 50 см
- поверхность душевого диска: графит
- максимальный расход воды при 3 бар: 5 л/мин
- керамический узел смешивания
- регулируемое ограничение температуры
- сливной клапан Push-Open G 1 ¼
- материал сливного набора: металл
- вид соединения: соединительные шланги G 3/8
- клапан обратного тока воды

### Технология



### Награды за дизайн

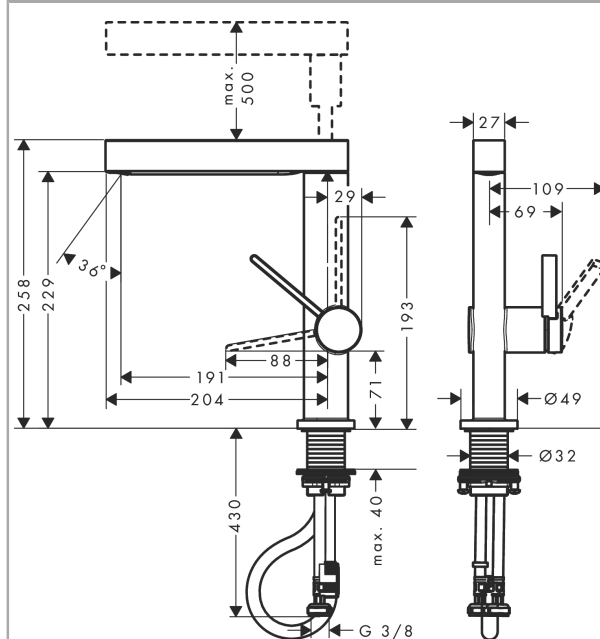


reddot winner 2021

### Продукт



### Чертеж



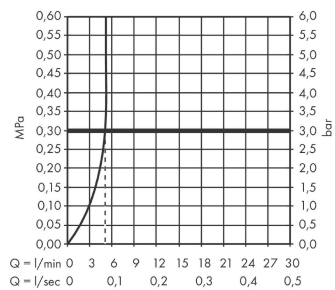
## Finoris

Смеситель для раковины, однорычажный, 230 с вытяжным душем 2jet, со сливным клапаном Push-Open

Поверхности : матовый белый    Артикульный номер: **76063700**



### График расхода воды



## Finoris

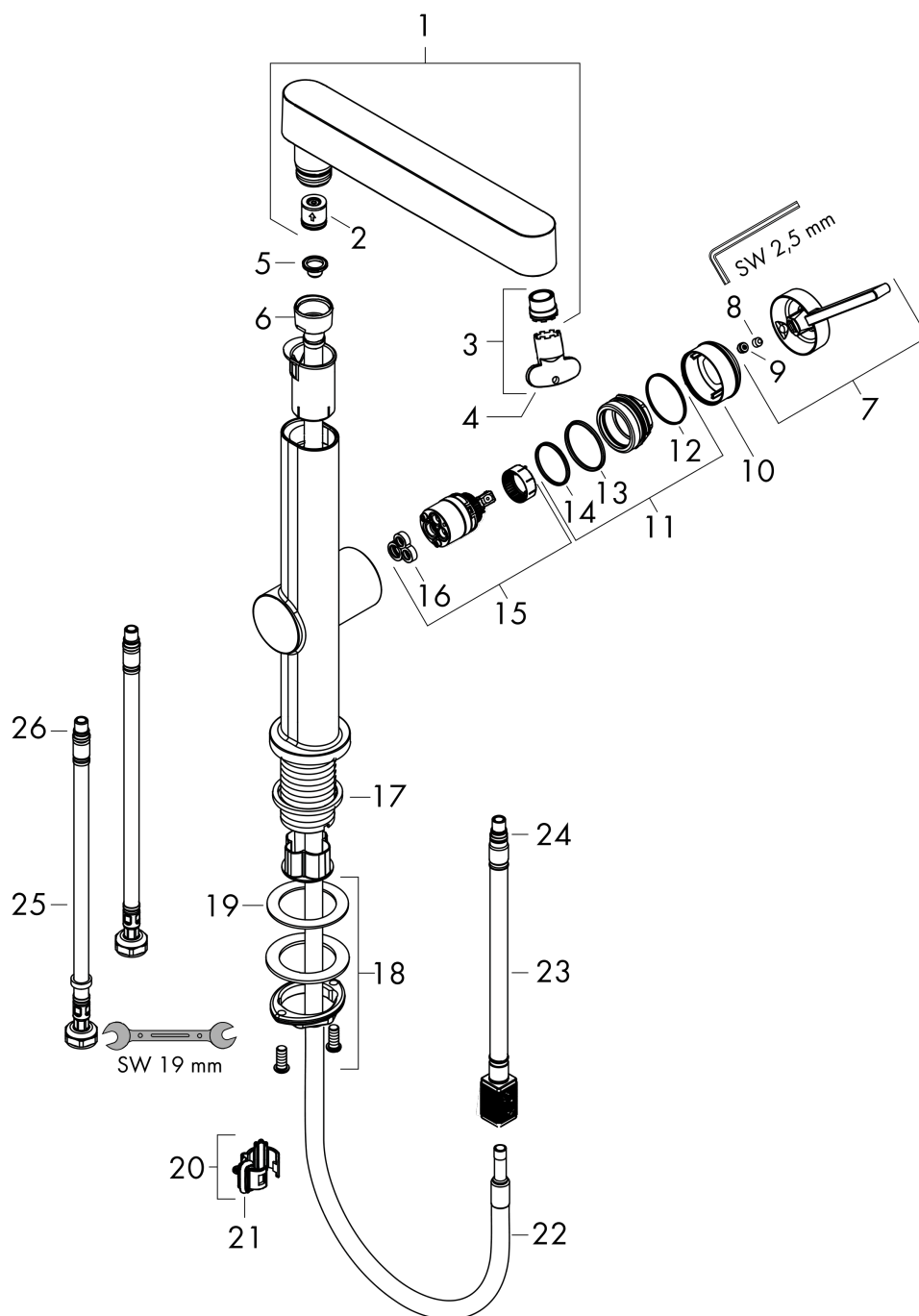
Смеситель для раковины, однорычажный, 230 с вытяжным душем 2jet, со сливным клапаном Push-Open

Поверхности : матовый белый    Артикульный номер: **76063700**



### Покомпонентное изображение

Год выпуска: >06/21



## Finoris

Смеситель для раковины, однорычажный, 230 с вытяжным душем 2jet, со сливным клапаном Push-Open

Поверхности : матовый белый Артикульный номер: 76063700



### Перечень запасных частей

Год выпуска: >06/21

| Позиция | Описание                            | Артикульный номер | PC | PU |
|---------|-------------------------------------|-------------------|----|----|
| 1       | handspray                           | 94294700          | -  | 1  |
| 2       | non return valve                    | 95376000          | -  | 1  |
| 3       | aerator laminar                     | 94295000          | -  | 1  |
| 4       | special tool                        | 98987000          | -  | 1  |
| 5       | filter                              | 92672000          | -  | 1  |
| 6       | nut                                 | 92755000          | -  | 1  |
| 7       | handle                              | 94292700          | -  | 1  |
| 8       | screw cover                         | 93735700          | -  | 1  |
| 9       | hollow set screw M5x5               | 98446000          | -  | 1  |
| 10      | flange                              | 93737700          | -  | 1  |
| 11      | nut                                 | 92926000          | -  | 1  |
| 12      | O-ring 30x1,5                       | 98433000          | -  | 1  |
| 13      | O-ring 29x2                         | 98391000          | -  | 1  |
| 14      | O-ring 25x1,5                       | 98146000          | -  | 1  |
| 15      | cartridge, assy                     | 93760000          | -  | 1  |
| 16      | seal                                | 93383000          | -  | 1  |
| 17      | flat seal                           | 98749000          | -  | 1  |
| 18      | fixing set (Ø 32)                   | 13961000          | -  | 1  |
| 19      | lever collar                        | 97548000          | -  | 1  |
| 20      | cramp                               | 94296000          | -  | 1  |
| 21      | O-ring 10x3                         | 98206000          | -  | 1  |
| 22      | hose 1,25 m                         | 94293000          | -  | 1  |
| 23      | hose                                | 93744000          | -  | 1  |
| 24      | O-ring 7x1,5                        | 98422000          | -  | 1  |
| 25      | connection hose 450 mm M8x0,75 G3/8 | 97206000          | -  | 1  |
| 26      | O-ring 6,6x1,6                      | 93019000          | -  | 1  |
| a       | push-open waste set                 | 50100700          | -  | 1  |
| b       | fixation extension 35 mm            | 13898000          | -  | 1  |