

Talis E

Смеситель для раковины 150, однорычажный, со сливным гарнитуром

Поверхности : шлиф. бронза Артикульный номер: 71754140



Описание

Характеристики

- состоит из: однорычажный смеситель для раковины, слив/перелив
- ComfortZone 150
- выступ 141 мм
- тип струи: обычная струя
- максимальный расход воды при 3 бар: 5 л/мин
- керамический узел смешивания
- регулируемое ограничение температуры
- подходит для проточных водонагревателей
- материал сливного набора: металл
- вид соединения: соединительные шланги G 3/8
- поверхность тяги донного клапана в артикулах -670 и -700 = хром
- донный клапан, 1 1/4"

Технология



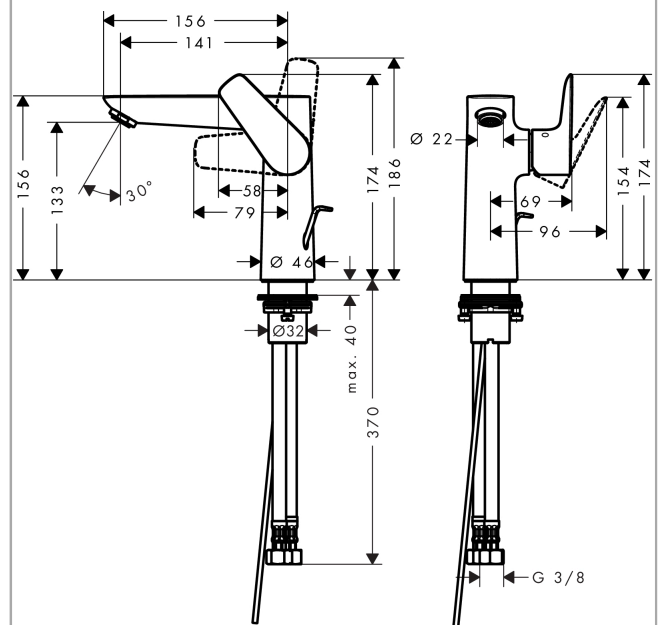
Награды за дизайн



Продукт



Чертеж



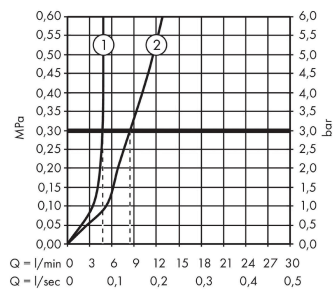
Talis E

Смеситель для раковины 150, однорычажный, со сливным гарнитуром

Поверхности : шлиф. бронза Артикульный номер: 71754140



График расхода воды



Talis E

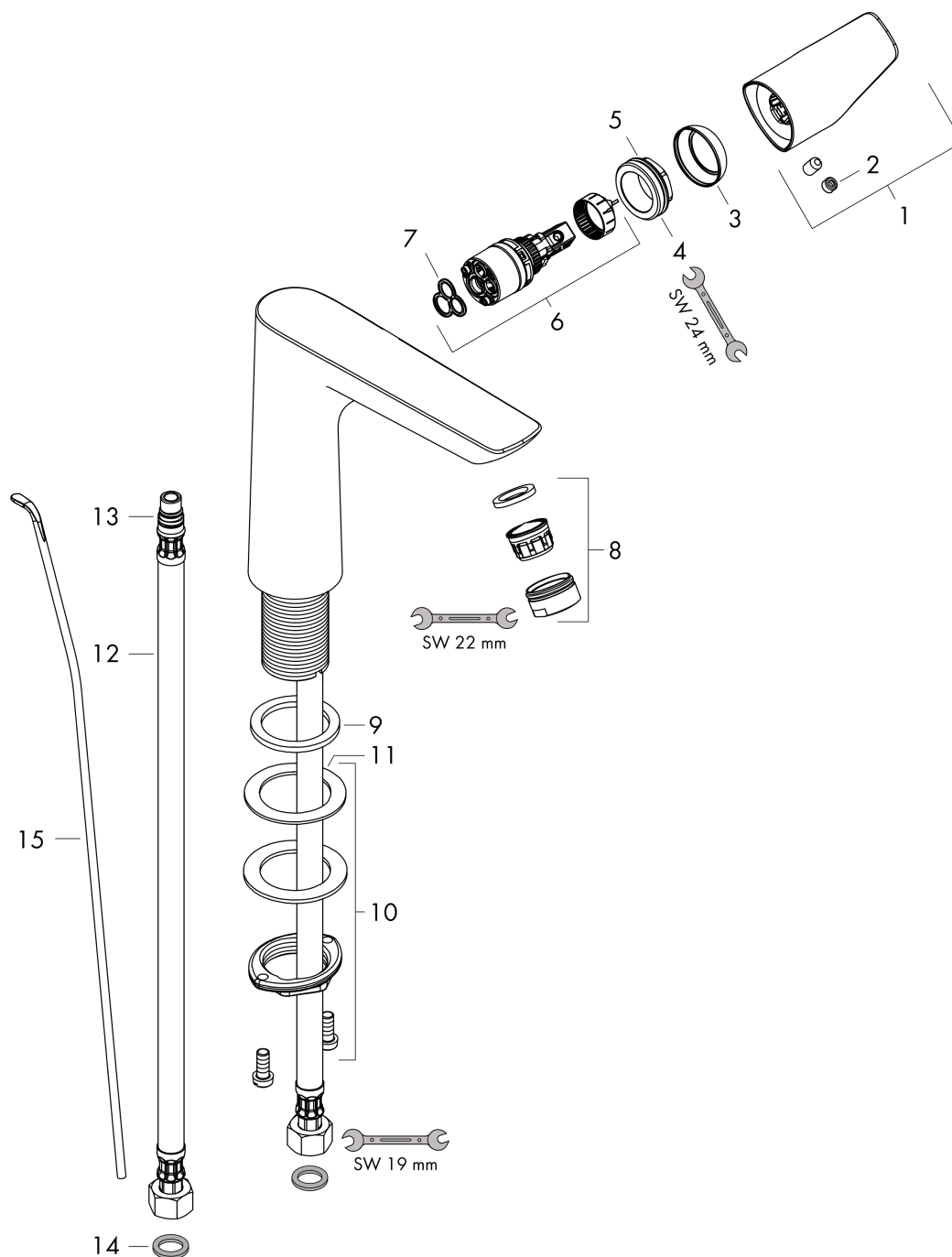
Смеситель для раковины 150, однорычажный, со сливным гарнитуром

Поверхности : шлиф. бронза Артикулный номер: 71754140



Покомпонентное изображение

Год выпуска: >08/19



Talis E

Смеситель для раковины 150, однорычажный, со сливным гарнитуром

Поверхности : **шлиф. бронза** Артикульный номер: **71754140**



Перечень запасных частей

Год выпуска: >08/19

Позиция	Описание	Артикульный номер	PC	PU
1	handle	92777140	-	1
2	screw cover	95704000	-	1
3	flange	95493140	-	1
4	nut	95178000	-	1
5	O-ring 24x2	98388000	-	1
6	cartridge, assy	97685000	-	1
7	seal	98865000	-	1
8	aerator M24x1 (5 l/min)	13185140	-	1
9	flat seal	98749000	-	1
10	fixing set (Ø 32)	13961000	-	1
11	lever collar	97548000	-	1
12	connection hose 450 mm M10x1 G3/8	96507000	-	1
13	O-ring 8x1,75	97827000	-	1
14	sealing set	95581000	-	1
15	pull rod	96657140	-	1
a	pop up waste	94139140	-	1
b	fixation extension 35 mm	13898000	-	1