

Starck 3

Montageanleitung Urinal mit Spüldüse

Mounting instructions Urinal with jet nozzle

Notice de montage Urinoir avec effet d'eau

Montageaanwijzing Urinoir met douche

Istruzioni di montaggio Orinatoio con spruzzatore di sciaquo

Instrucciones de montaje Urinario dispensor de lavabo

Instruções de montagem Urinol com dispensor

Montaj kılavuzu Su yönlendirme jetli pisuar

安装说明 带喷头的小便器

0826250000

0826250007

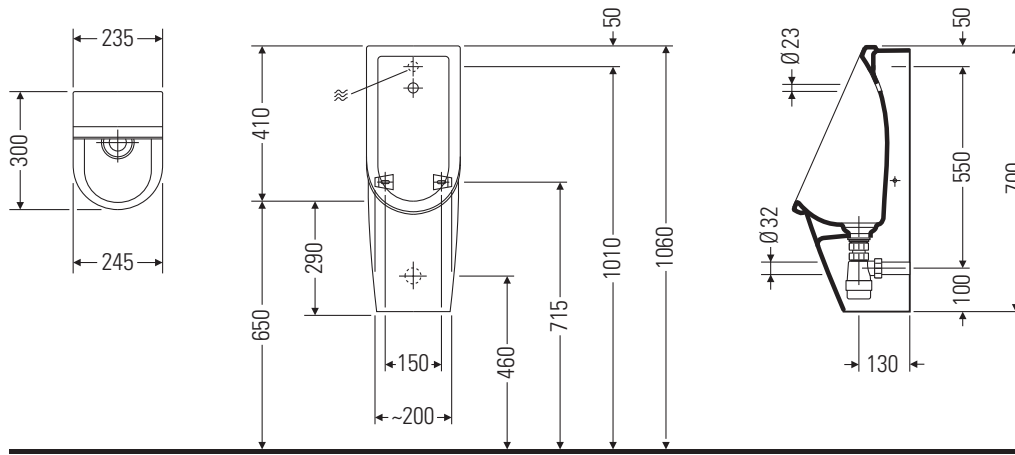
0826250066

0826250067

0827250000

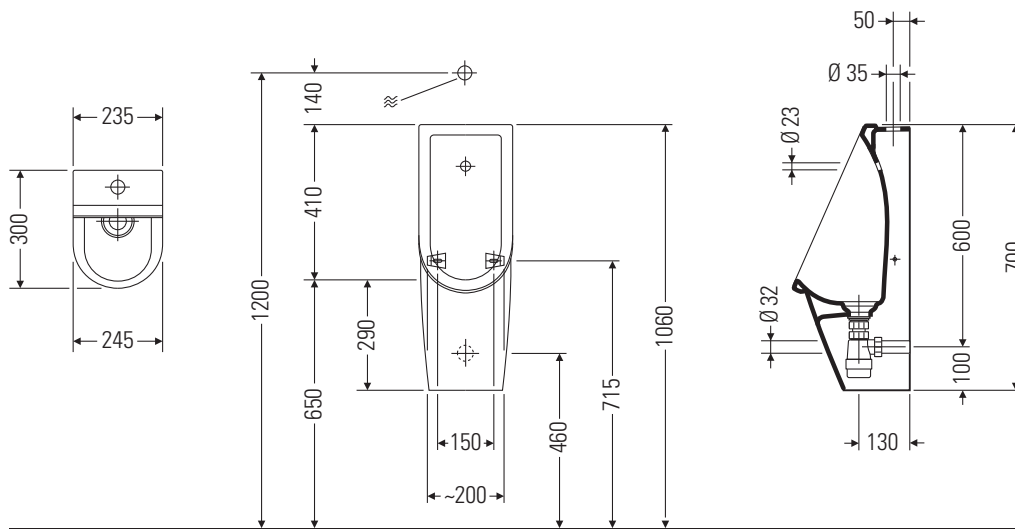
0827250007

| | | |
|--|--|---|
| Lage der Befestigungspunkte Wasseranschluss | Positie van de bevestigingspunten Wateraansluiting | Posição das fixações Alimentação de água |
| Position of fixing points Water supply | Posizione punti di fissaggio Raccordo idraulico | Montaj yerleri Su bağlantı noktaları |
| Emplacement des points d'ancrage Raccordement d'eau | Posición de los puntos de sujeción Puntos de alimentación de agua | 固定位置 供水 |

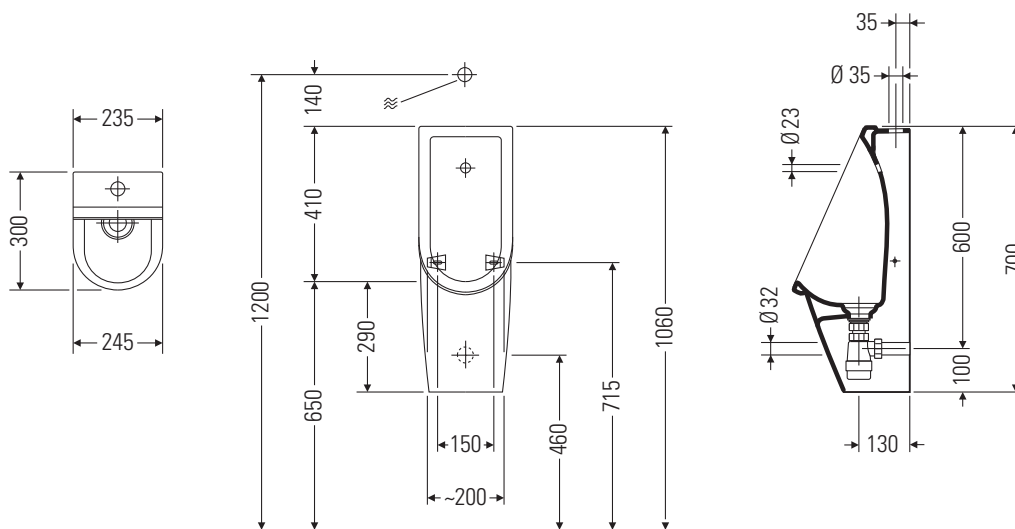


0827250000 / # 0827250007

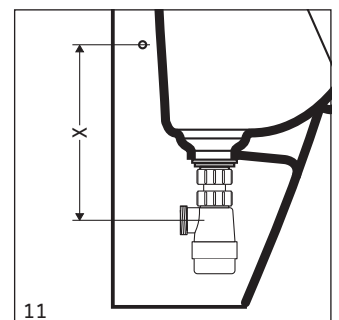
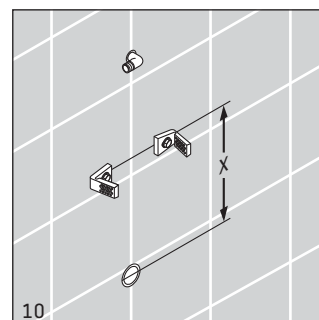
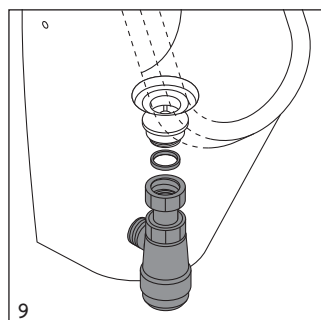
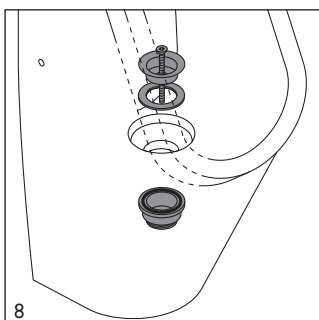
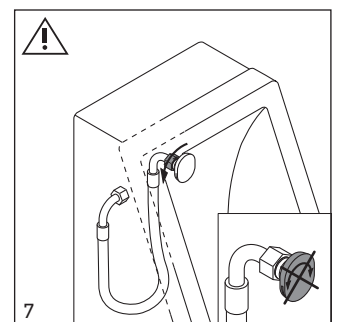
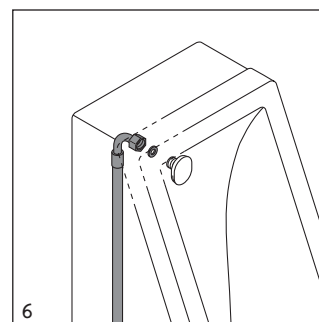
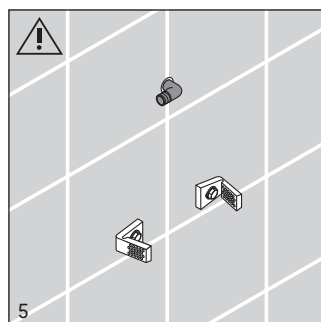
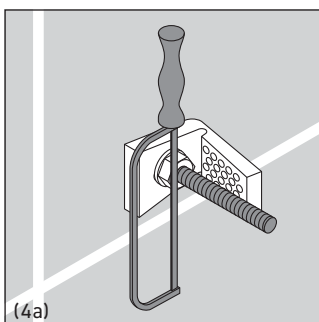
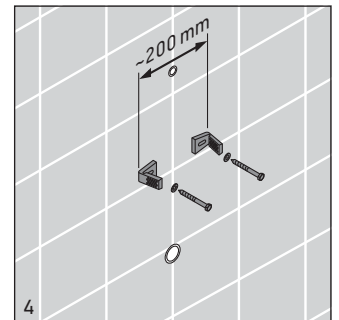
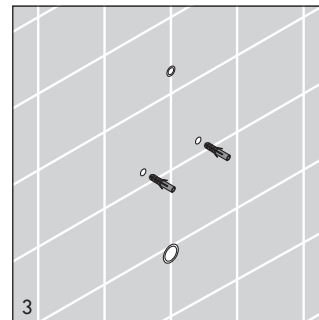
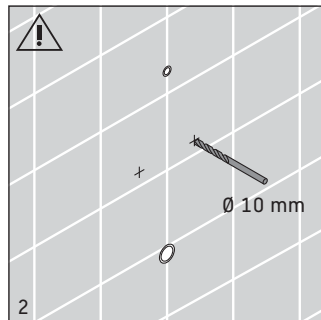
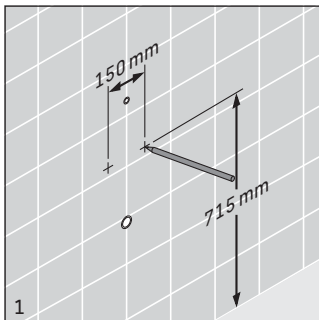
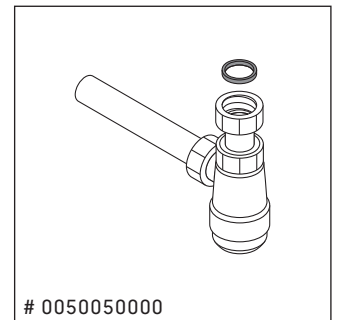
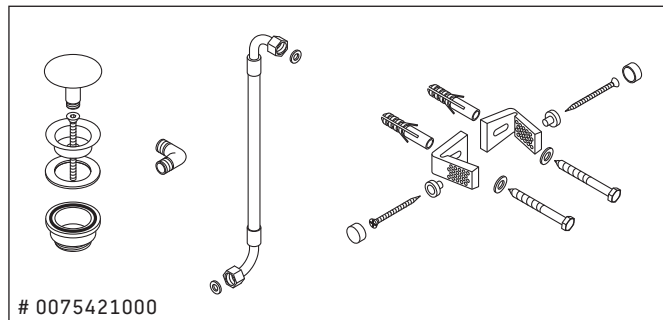
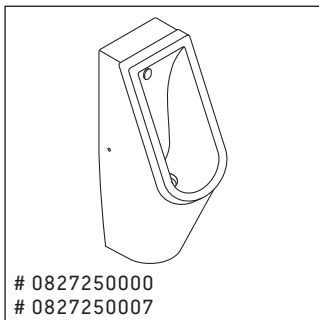
Technische Verbesserungen und optische Veränderungen an den abgebildeten Produkten behalten wir uns vor.
 We reserve the right to make technical improvements and enhance the appearance of the products shown.
 Nous nous réservons le droit d'apporter des améliorations techniques et de modifier l'apparence visuelle des produits présentés.
 Technische verbeteringen en optische wijzigingen ten opzichte van de afgebeelde producten voorbehouden.
 Con riserva di apportare modifiche tecniche.
 Nos reservamos el derecho de realizar modificaciones técnicas y de aspecto de los productos representados.
 Reservamo-nos o direito de efectuar melhorias técnicas e alterações visuais que beneficiem os produtos apresentados.
 Belirtilen ürünlerinde teknik iyileştirme ve görsel değişiklik yapma haklarımız saklıdır.
 由于技术改进, 我们保留改变产品规格说明的权利。

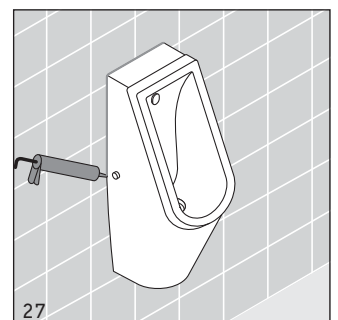
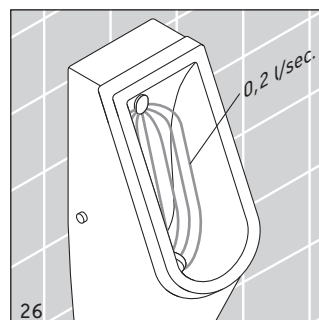
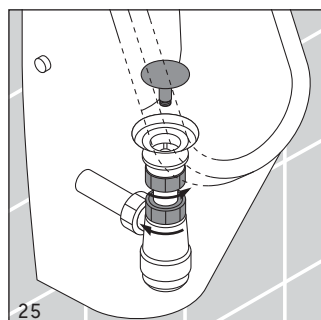
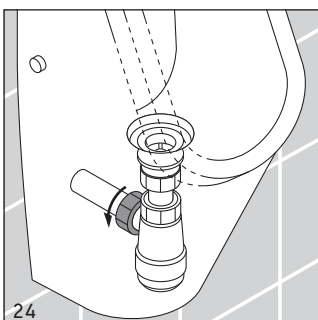
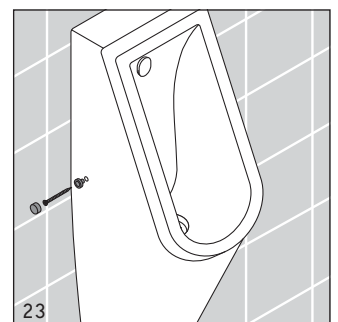
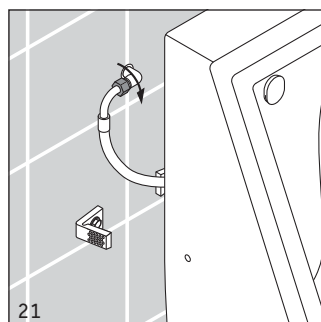
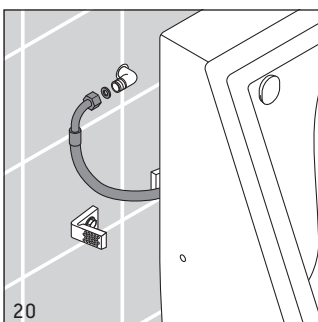
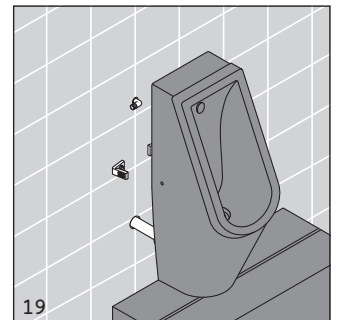
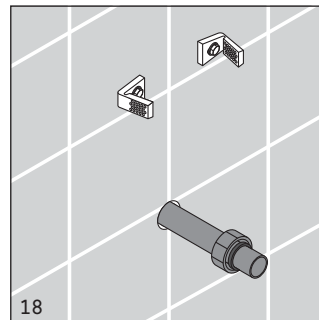
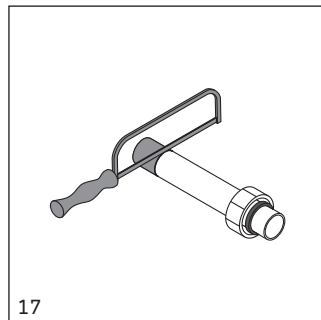
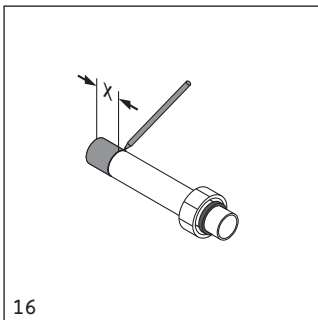
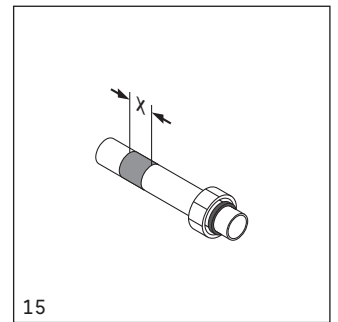
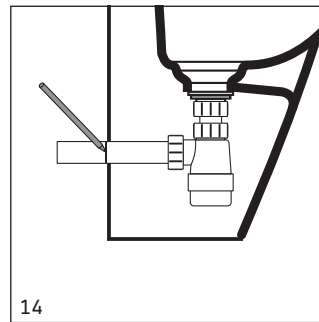
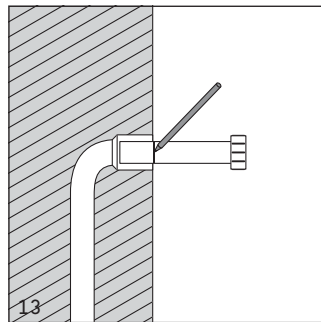
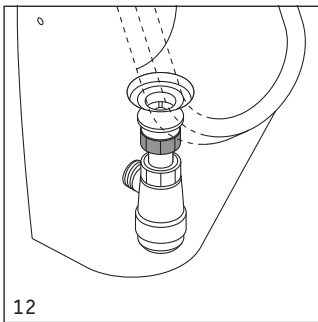


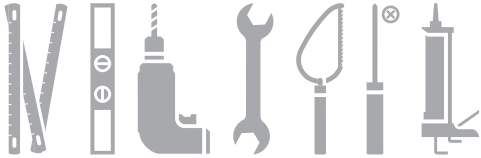
0826250000 / # 0826250007



0826250066 / # 0826250067







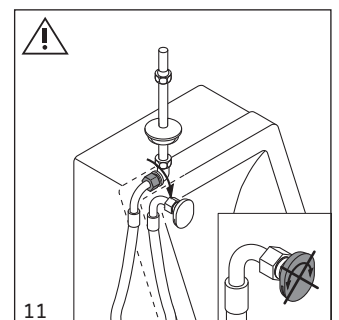
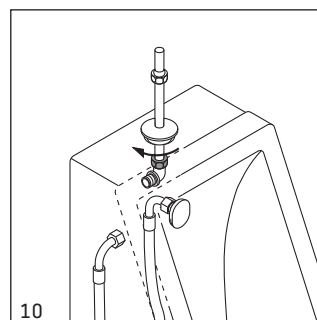
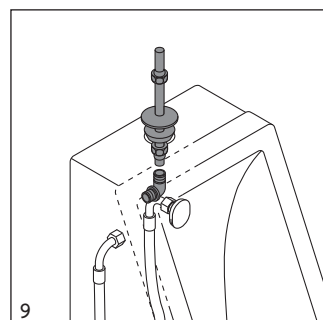
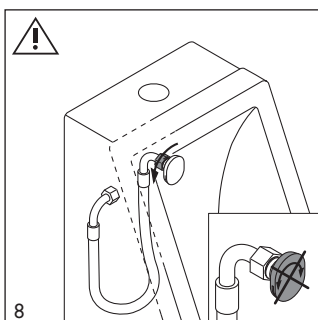
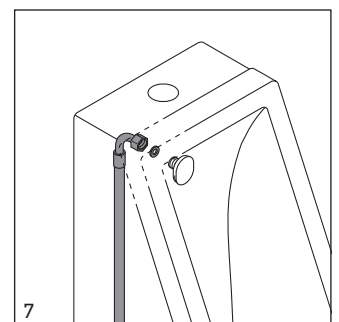
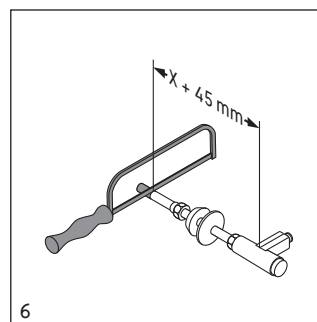
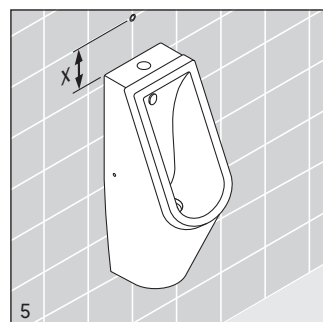
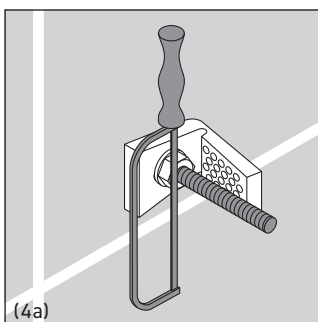
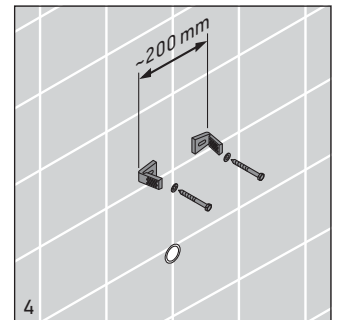
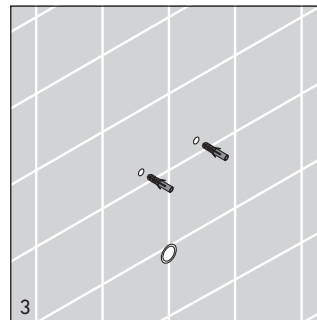
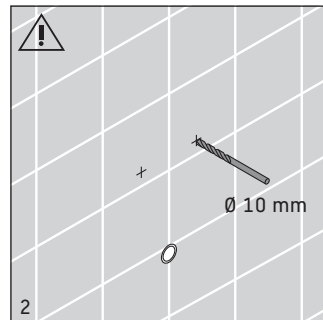
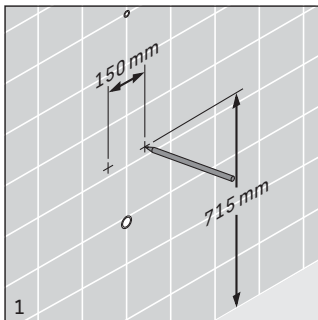
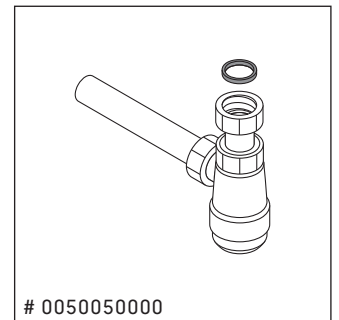
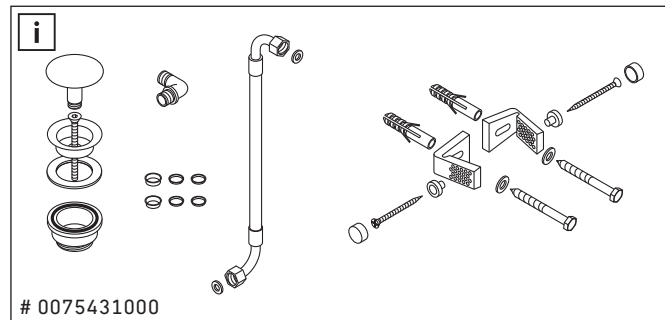
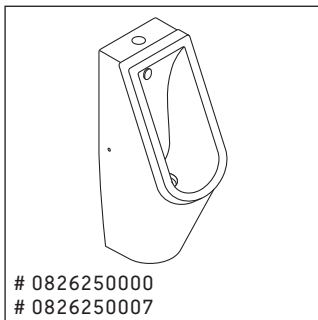
Montageanleitung ausschließlich für
Zulaufset # 0075431000 gültig.

Mounting instruction only valid for
inlet set # 0075431000.

Notice de montage réservée au kit
d'arrivée d'eau # 0075431000.

Montageaanwijzing uitsluitend voor
toevoerset # 0075431000.

Istruzioni di montaggio valida solo per
il set de allacciamento # 0075431000.

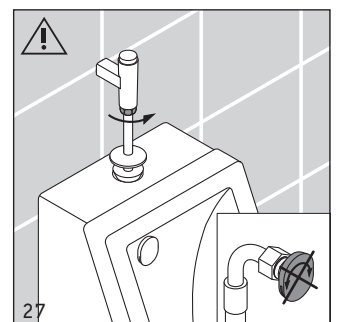
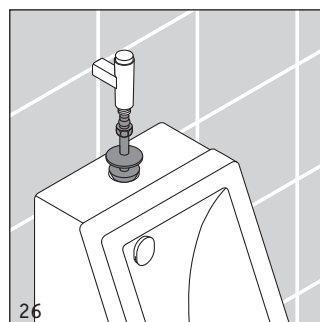
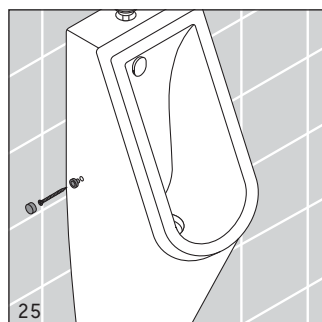
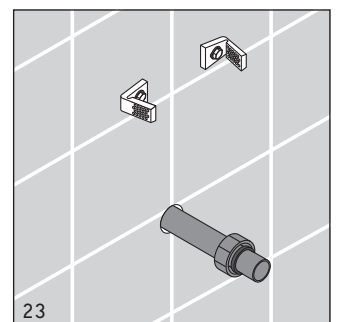
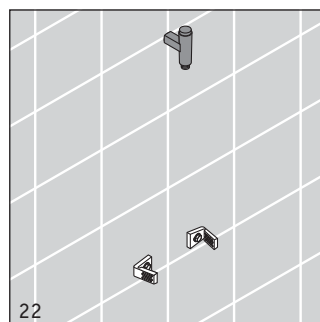
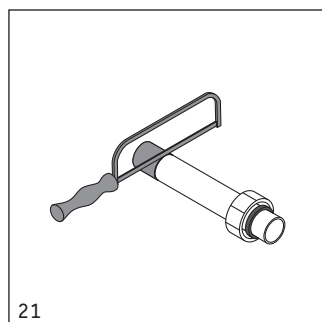
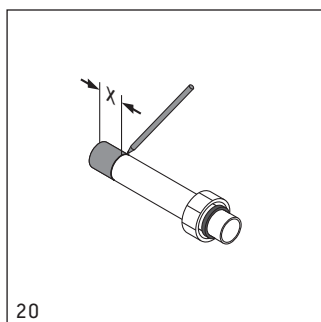
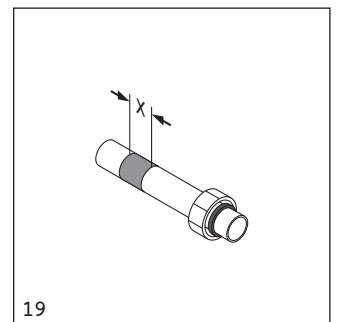
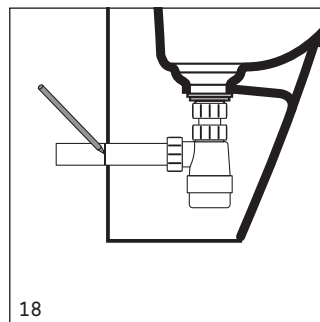
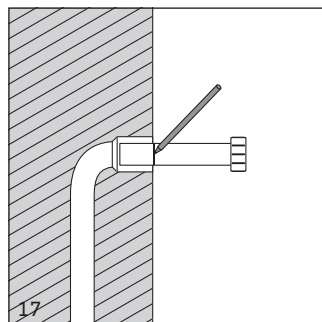
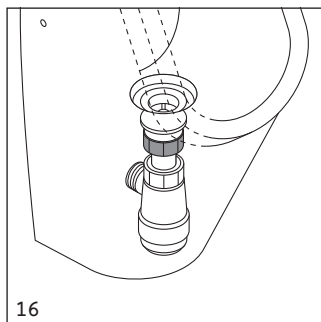
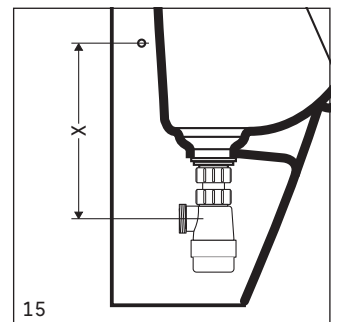
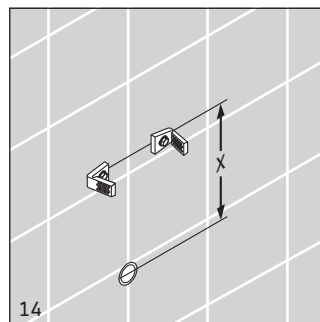
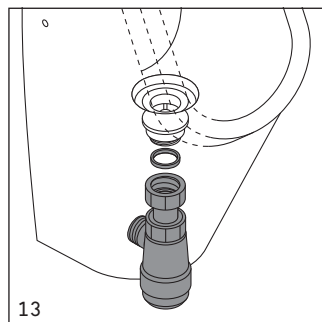
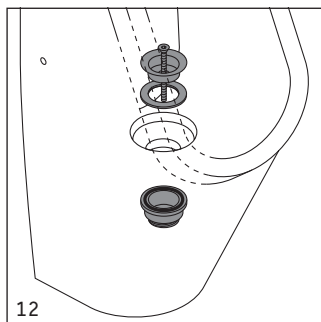


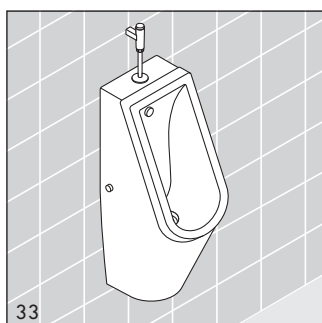
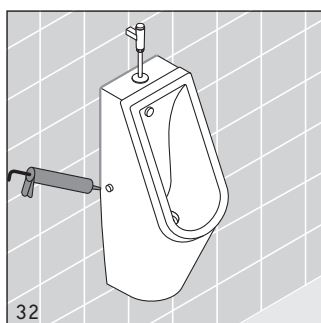
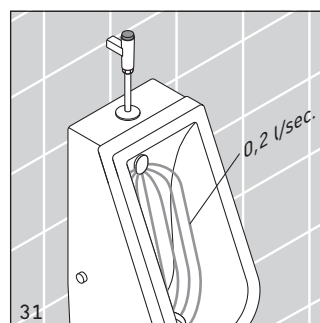
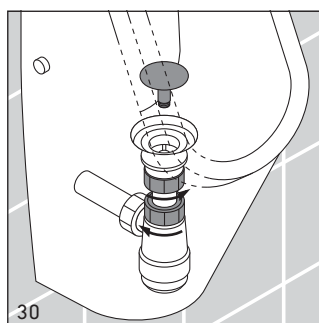
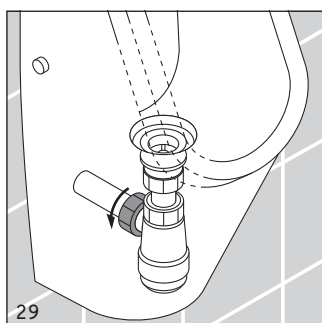
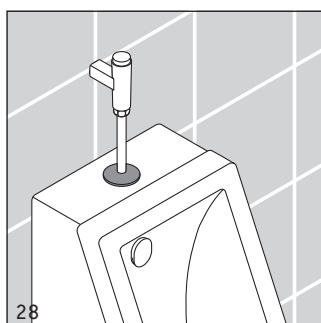
Instrucciones de montaje solo válidas para el set de alimentación # 0075431000.

Su giriş seti # 0075431000 için, montaj kılavuzu birlikte dir.

Instruções de montagem apenas válidas para set de alimentação # 0075431000.

仅适合于连接工具包#0075431000的安装说明

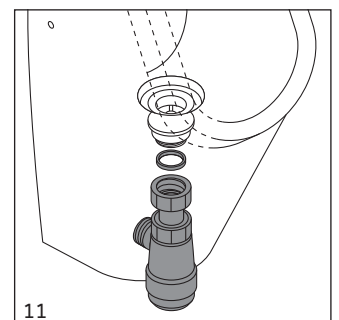
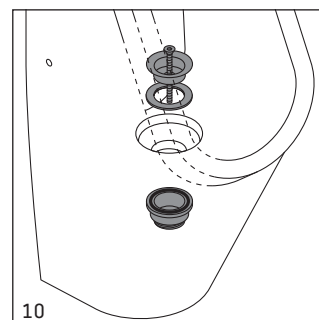
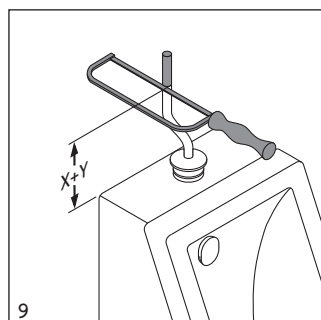
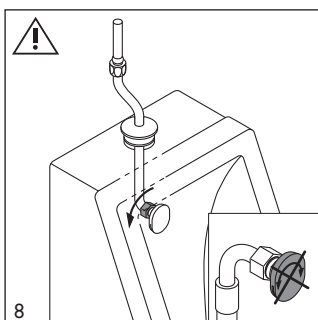
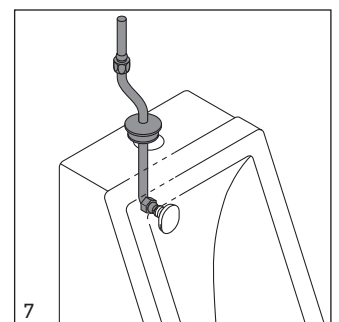
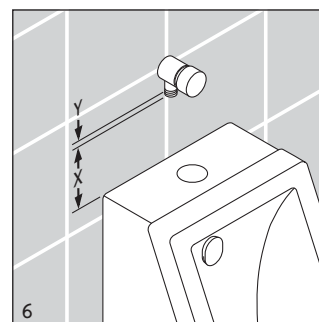
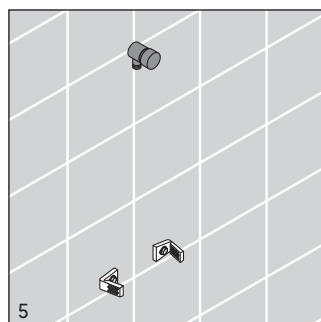
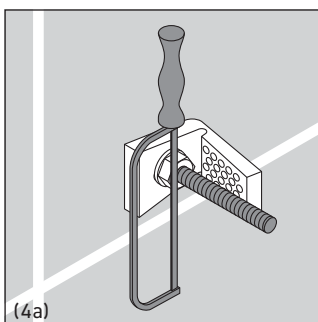
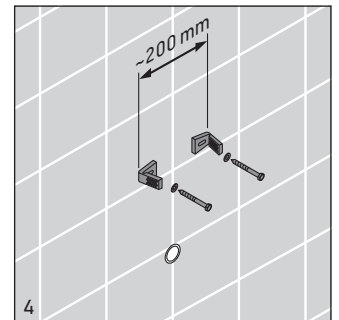
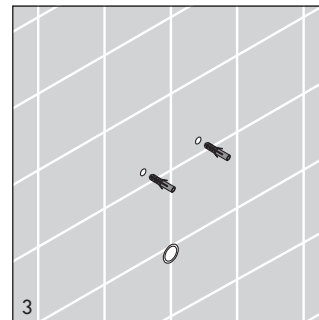
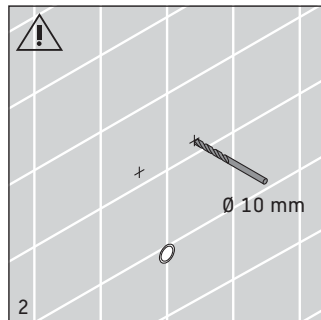
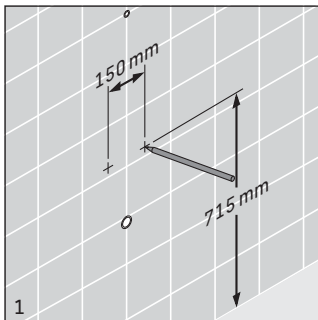
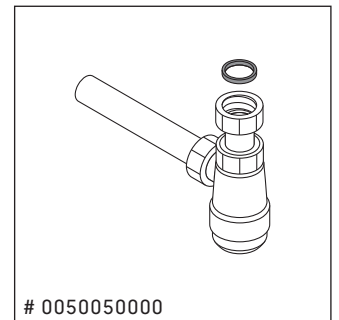
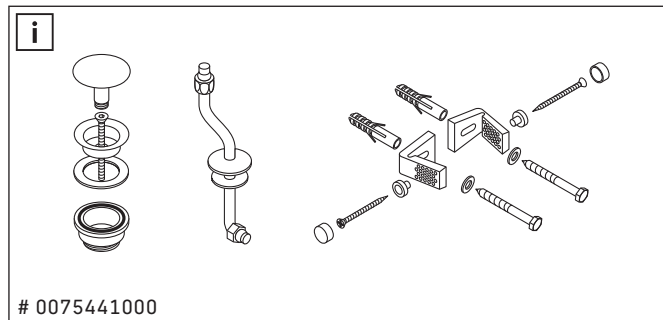
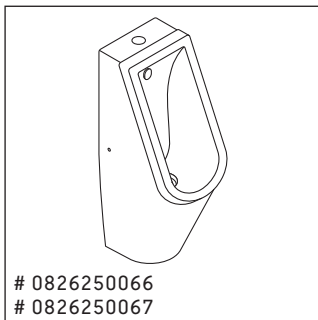


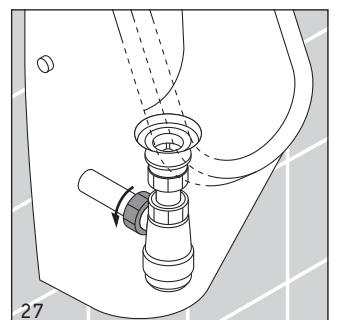
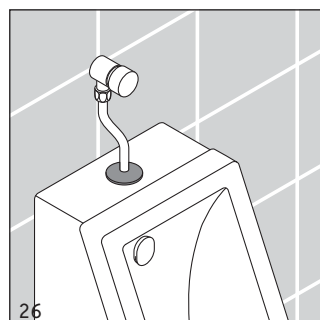
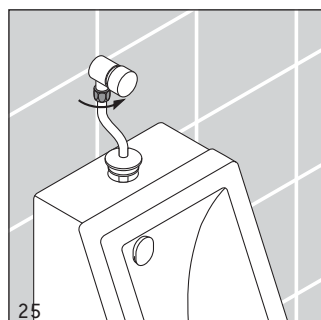
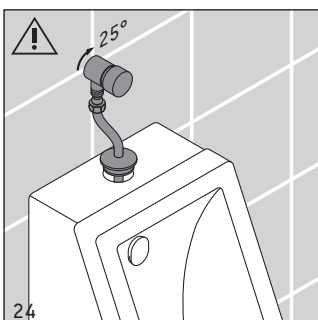
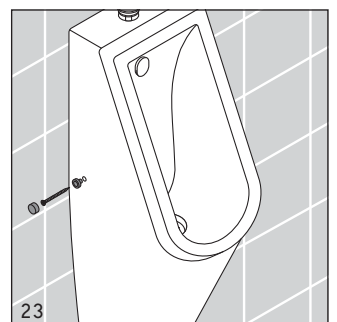
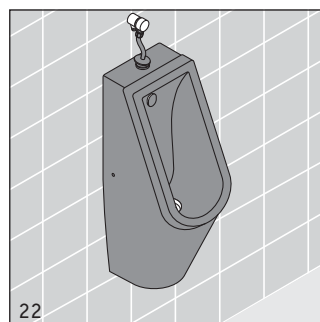
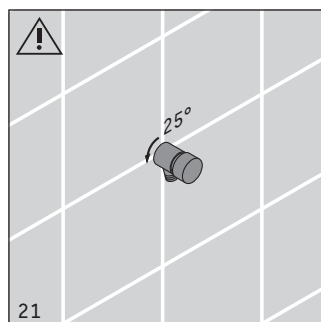
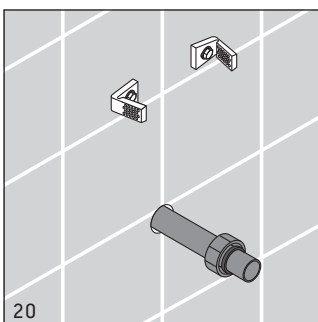
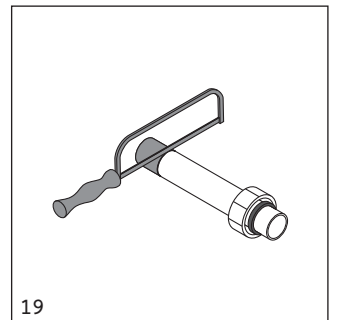
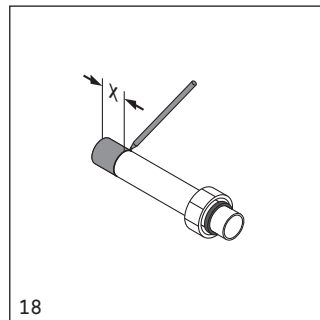
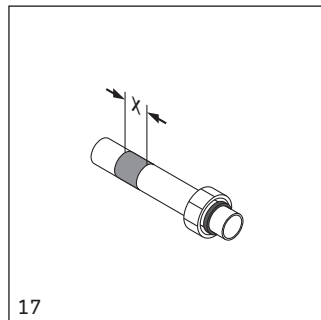
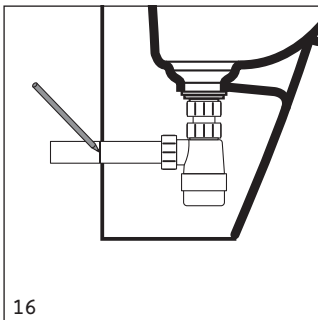
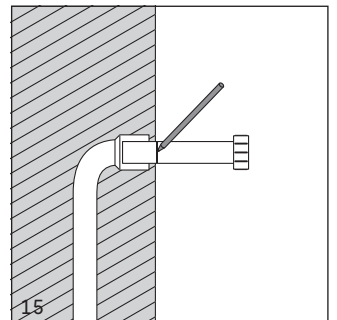
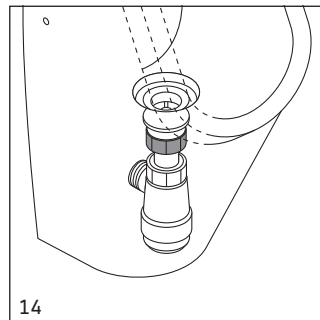
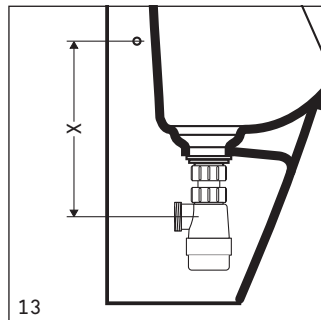
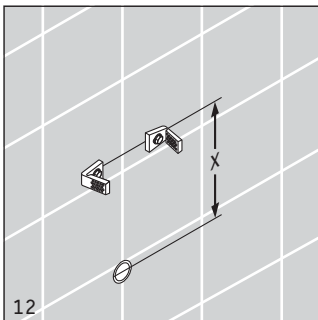


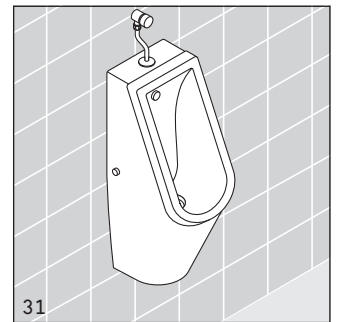
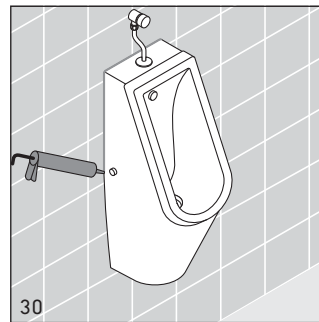
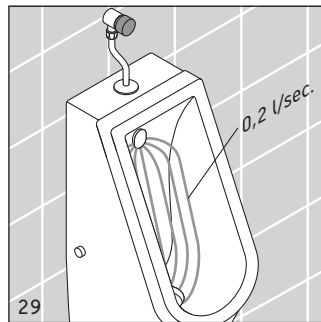
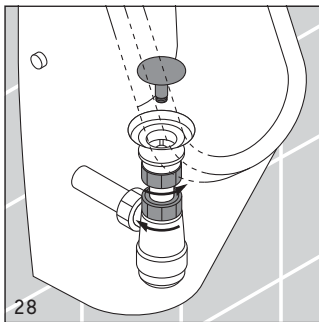


i Montageanleitung ausschließlich für Zulaufset # 0075441000 gültig.
 Mounting instruction only valid for inlet set # 0075441000.
 Notice de montage réservée au kit d'arrivée d'eau # 0075441000.
 Montageaanwijzing uitsluitend voor toevoerset # 0075441000.
 Istruzioni di montaggio valida solo per

il set de allacciamento # 0075441000.
 Instrucciones de montaje solo válidas para el set de alimentación # 0075441000.
 Instruções de montagem apenas válidas para set de alimentação # 0075441000.
 Su giriş seti # 0075441000 için, montaj kılavuzu birlikte dir.
 仅适合于连接工具包 # 0075441000 的安装说明







Duravit AG
Werderstr. 36
78132 Hornberg
Germany
Phone +49 78 33 70 0
Fax +49 78 33 70 289
info@duravit.de
www.duravit.de

