

Metris

Смеситель для ванны, однорычажный, ВМ, 1/2"

Поверхности : хром Артикулный номер: 31480000



Описание

Характеристики

- выступ 123 мм - 130,5 мм
- вид соединения: S-образные эксцентрики
- межосевое подключение: 150 мм ± 12 мм
- тип струи смесителя: обычная струя
- расход воды изливом на ванны при 3 барах: 21 л/мин
- расход воды ручным душем при 3 барах: 8 л/мин
- керамический узел смешивания
- мин. рабочее давление 1 бар
- макс. рабочее давление: 10 бар
- регулируемое ограничение температуры
- с переключателем вакуумного типа
- внутренне безопасный против обратного потока
- с шумопоглотителем
- подходит для проточных водонагревателей

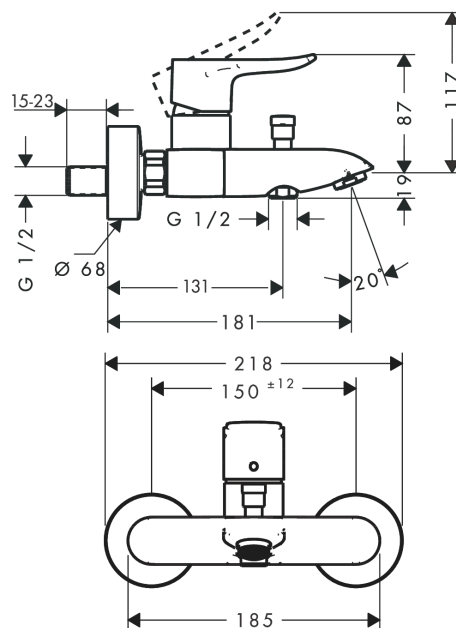
Технология



Продукт



Чертеж



Metris

Смеситель для ванны, однорычажный, ВМ, 1/2"

Поверхности : хром Артикулный номер: 31480000



График расхода воды

