

Codice - Code:

Z00725

external single lever bathtub mixer with diverter, handshower and brass wall bracket

AKI

Descrizione - Description:

Miscelatore esterno monocomando vasca AKI da parete con bocca erogazione 188mm, deviatore 2 vie, doccia CUBE, supporto doccia fisso in ottone e flessibile ottone doppia aggiratura

AKI external wall-mount single lever bathtub mixer with 188mm, 2 ways diverter, CUBE hand shower, brass fixed wall bracket and flexible tube double interlock brass

AKI Einhebel Wand-Einbau Waschtischmischer mit Rohrauslauf 188 mm - 2 Wege Umsteller - Cube Handbrause - Brausehalter aus Messing - Doppelwicklung Brauseschlauch

Mitigeur mural mécanique AKI pour baignoire avec bec distribution 188mm, inverseur 2 voies, douchette CUBE, support fixe en laiton et flexible laiton double agrafage

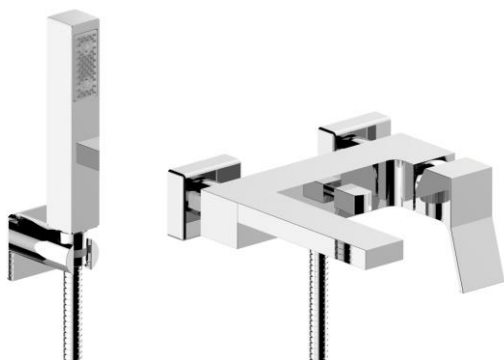
Mezclador mural monomando AKI por tina de baño con boca de erogación 188mm, desviador 2 vías, mango ducha CUBE, soporte mural fijo de latón y flexible en latón doble grapado

Смеситель наружный механический для ванны AKI с изливом 188 мм, переключение на 2 выхода, лейка Cube, фиксированный держатель для душа и шланг из латуни дв. фальцевания

Tecnologia - Technology:



Immagine Prodotto - Product Image



Disegni - Drawings

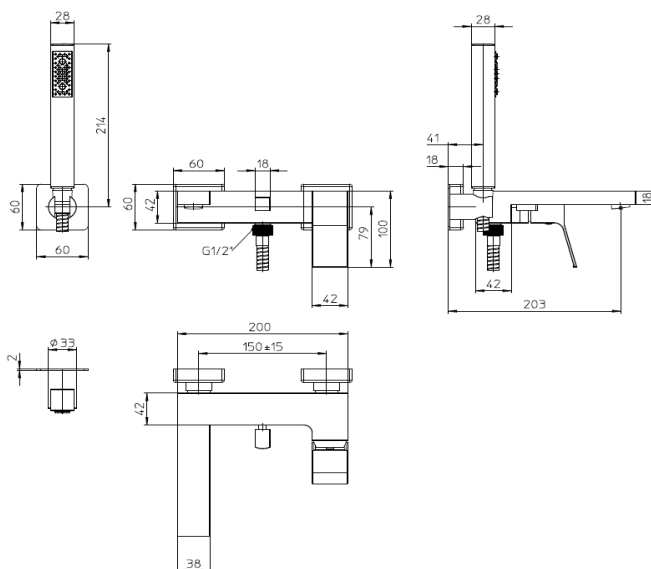
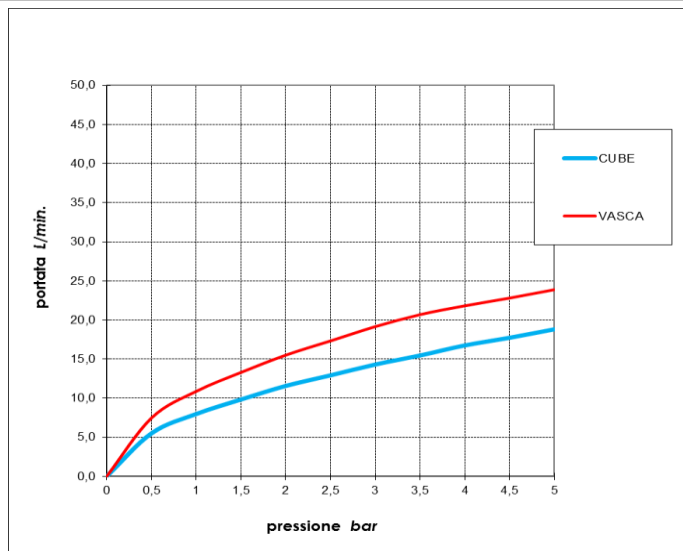


Grafico di portata - Flow rate diagram

	CUBE	VASCA
0	0,0	0,0
0,5	5,5	7,5
1	8,0	10,9
1,5	9,8	13,3
2	11,6	15,5
2,5	12,9	17,3
3	14,3	19,1
3,5	15,5	20,7
4	16,8	21,8
4,5	17,8	22,8
5	18,8	23,9
pressione bar	portata L/min	



Caratteristiche idrauliche - Hydraulic features

	Pressione Pressure	Portata Flow rate	Solo per miscelatori termostatici Only for thermostatic mixers	
min	1 bar	8 L/min	Blocco di sicurezza Safety lock	--
max	5 bar	22 L/min	Temperatura acqua fredda Cold water temperature	--
Portata minima consigliata per buon funzionamento Recommended minimum flow-rate for optimal performance			Temperatura acqua calda Hot water temperature	--


Materiali - Materials

Miscelatore Z00721: Ottone
Manopola: Lega di Zama
Doccia B00255: Ottone, plastica e gomma
Supporto fisso CA3000: ottone
Flessibile A03045: Ottone, tubo interno in PVC, guarnizioni in EPDM


Mixer Z00721 : Brass
Hand lever : Zama alloy
Handshower B00255 : Brass, plastic and rubber
Fixed wall bracket CA3000 : Brass
Flexible A03045 : Brass, inside pipe in PVC, EPDM gasket

Certificazioni - Certifications

B00255



A03045



Conformità - Conformity

Mixer - EN817; Chrome plating - EN 248