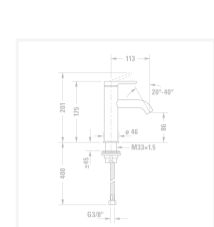
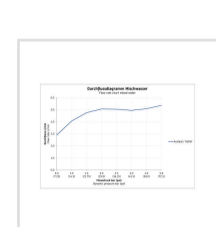
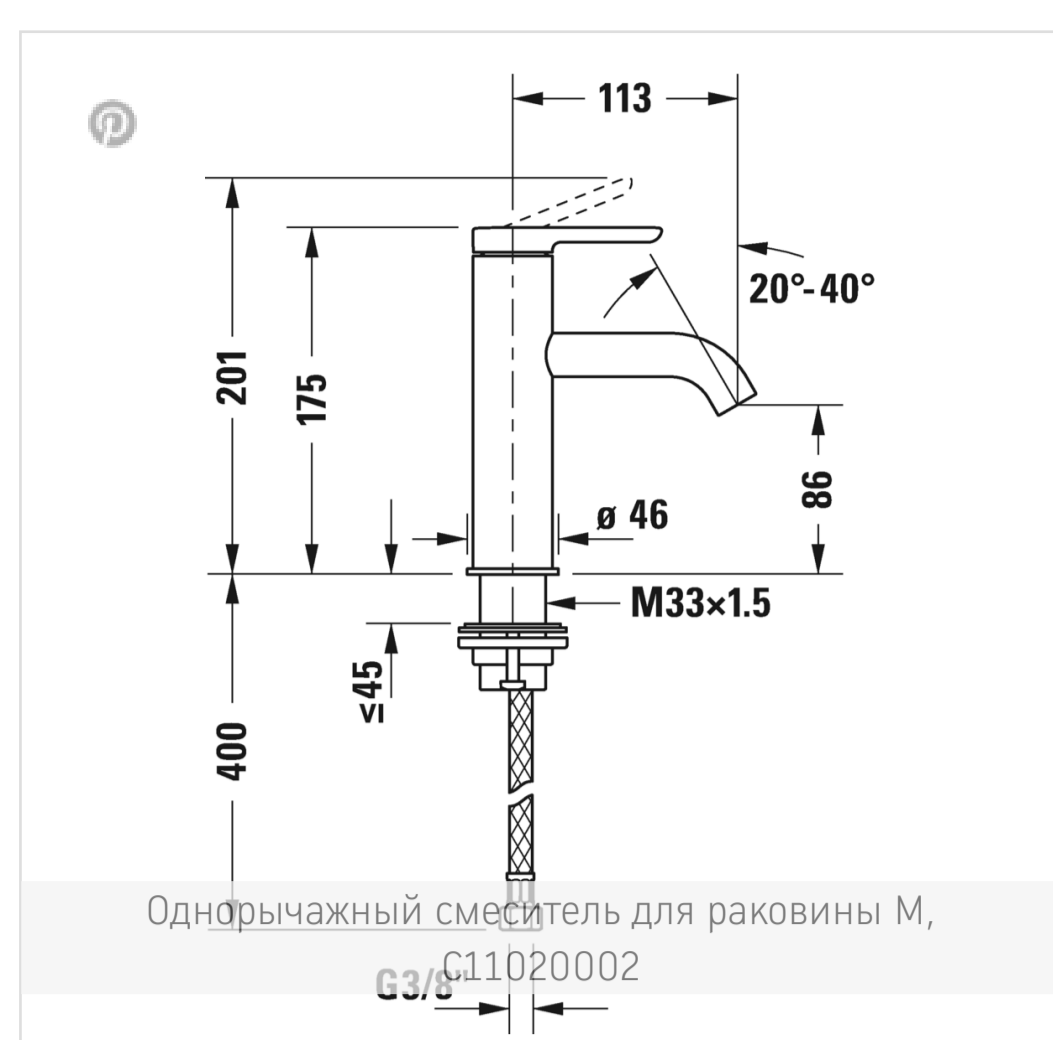


← С.1

С.1 Однорычажный смеситель для раковины М



Номер артикула C11020002

керамический картридж, излив 113 мм, гибкие соединительные шланги 3/8", регулируемый аэратор, стандартная струя, рекомендуемое рабочее давление 3-5 бар, без комплекта донного клапана, 175 мм

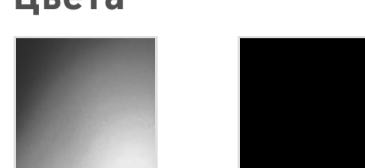
Размеры

175 мм

Варианты

поверхность хромированная, расход воды 5,0 л/мин (3 бара), соединительный патрубок размер DN15, уровень шума I C11020002010

Цвета



[Отправить запрос в магазин →](#)

↓ [Монтажная инструкция](#)

↓ [Руководство по эксплуатации](#)

→ [CAD и данные по планированию](#)

Рекомендуемые раковины



Узнать еще



Полное решение

Решение «все в одном» предназначено для неспешной релаксации под верхним душем, а также при переформлении интерьера без использования сложного скрытого монтажа.



С.1 - прямолинейный и функциональный

Прямолинейность и функциональность - смеситель С.1 от Курта Мерки-мл.

Новые смесители серии С.1, разработанные Куртом Мерки-мл., прекрасно выглядят, приятны на ощупь и составляют естественную композицию с умывальником и ванной. Благодаря своей элегантной простоте они определяют характер ванной комнаты. Серия С.1 подходит для всех современных, архитектурных, прямоугольных серий для ванной.

[С.1 →](#)



Проблемы выбора

Практические все выпускаемые решения для стандартного или скрытого подключения подходят для ванн и душев.

Ознакомьтесь с серией



С.1 - прямолинейный и функциональный

Прямолинейность и функциональность - смеситель С.1 от Курта Мерки-мл.

Новые смесители серии С.1, разработанные Куртом Мерки-мл., прекрасно выглядят, приятны на ощупь и составляют естественную композицию с умывальником и ванной. Благодаря своей элегантной простоте они определяют характер ванной комнаты. Серия С.1 подходит для всех современных, архитектурных, прямоугольных серий для ванной.

[С.1 →](#)