



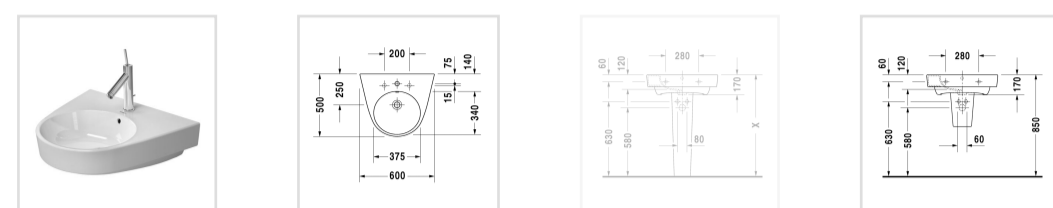
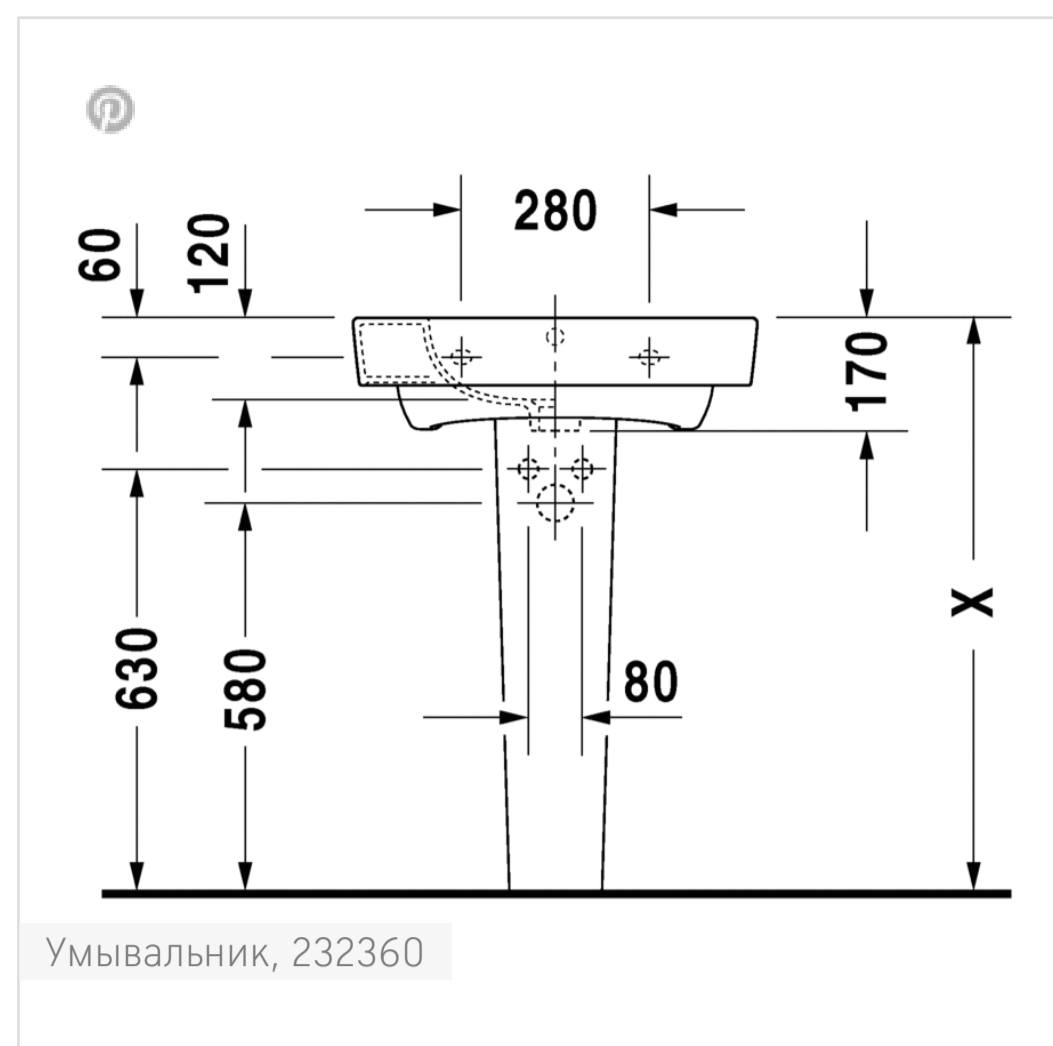
Starck 2

# Starck 2 Умывальник

Starck 2 Умывальник

Соответствующая про...

Узнать еще



- ↓ Инструкция по уходу
- ↓ Монтажная инструкция
- ↓ Руководство по эксплуатации
- CAD и данные по планированию

Номер артикула 232360

с переливом, с плоскостью под смеситель, глазуровка снизу, 600 мм

Design by Philippe Starck

### Размеры

600 мм

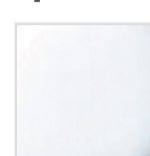
### Варианты

● 1 готовое отверстие под смеситель 2323600000

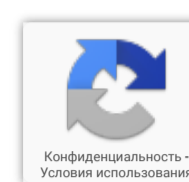


**Также доступно с WonderGliss**  
 Керамика, покрытая WonderGliss, будет оставаться гладкой, привлекательной и чистой в течение долгого времени

### Цвета



Отправить запрос в магазин →



## Соответствующая продукция



Пьедестал  
 #085833  
 195 x 175 мм



Полупьедестал  
 #085834  
 200 x 305 мм



Консольная тумбочка X-Large  
 #XL5412  
 800 x 548 мм



Консольная тумбочка DuraStyle  
 #DS5317  
 800 x 548 мм



Тумбочка Briso для консоли  
 #BR5117  
 820 x 550 мм

## Узнать еще

### WonderGliss

Покрытие WonderGliss, спеченное с керамикой при обжиге, не дает шанса загрязнениям: На гладкой поверхности не удерживается грязь и известковый налет, отходы легче смываются водой. Керамика с покрытием WonderGliss остается гладкой и чистой особенно долго, поэтому за ней очень легко ухаживать. Достаточно мягкой салфетки и мягкого моющего средства.



### Такой раковины, как в серии Cape Cod, раньше еще не было

Высококачественный фарфор красивой формы с изысканными, предельно тонкими краями толщиной всего 5 мм. Это становится возможным благодаря инновационному материалу DuraCeram®: максимальная элегантность без ущерба для качества, прочности и простоты в уходе.

Чтобы последовательно и индивидуально выдержать стиль оформления ванной, раковина предлагается в трех разных формах: круглой, квадратной и треугольно-закругленной. В круглой и квадратной версии смеситель устанавливается на керамической опоре, интегрированной в раковину.

Cape Cod →



# CC953209595 винтаж, дуб, массив



Мебель для ванной Cape Cod отличается идеальным, невиданным ранее слиянием материала и формы: будучи изготовленным из массивного, вырезанного прямо из деревьев материала, каждый предмет мебели становится абсолютно уникальным.

