



**SCHEDA TECNICA - TECHNICAL SHEET**

24/03/2025

Rev: 0

**Codice - Code:**

**Z00005+Z00931**

Concealed part for single lever mixer with external PLY knurled parts

**Descrizione - Description:**

Parti incasso miscelatore monocomando con deviatore 2 VIE, attacchi da 1/2" e da 3/4" con parti esterne PLY zigrinate

*Concealed parts for single lever mixer with 2-WAYS diverter, 1/2" and 3/4" connections with PLY knurled external parts*

**Tecnologia - Technology:**



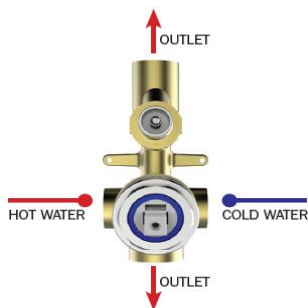
*Unterputz-Einbaukörper für Einhebelatterie mit 2-WEGE Umsteller, 1/2" und 3/4" Anschlüsse mit PLY gerändelt Aufputzteile*

*Parties à encastrer pour mitigeur mécanique avec inverseur 2 VOIES, connexions 1/2" et 3/4" avec parties externes PLY moletées*

*Partes de empotrado para monomando con desviador de 2 VIAS, conexiones 1/2" y 3/4" con partes externas PLY moleteadas*

*Смеситель механический встраиваемый с девиатором 2 направления 1/2" и 3/4" с участием Детали наружныеДетали наружные PLY накатанный*

**Immagine Prodotto - Product Image**



**Z00005**



**Z00931**

**Disegni - Drawings**

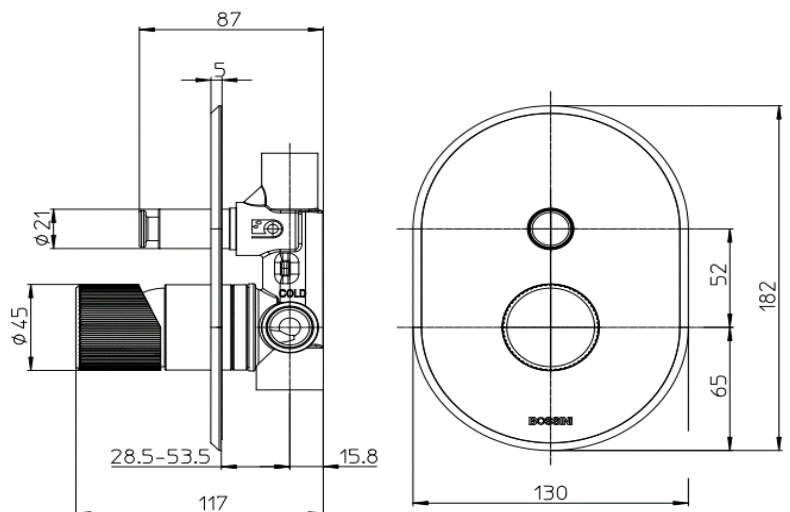
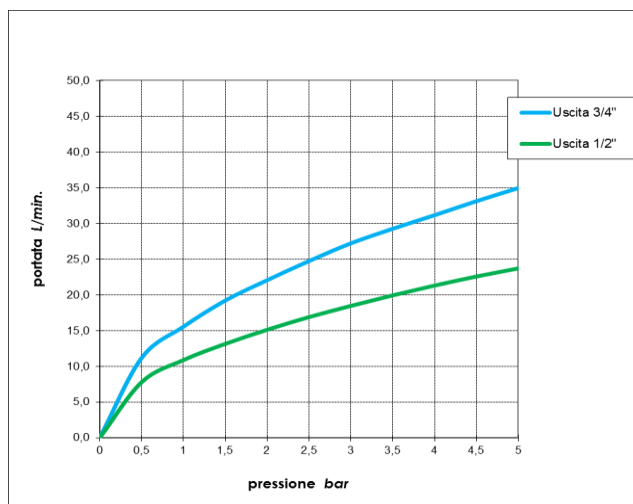


Grafico di portata - Flow rate diagram

	Uscita 3/4"	Uscita 1/2"
0	0,0	0,0
0,5	11,2	7,8
1	15,6	10,9
1,5	19,2	13,2
2	22,1	15,1
2,5	24,7	16,9
3	27,2	18,5
3,5	29,3	19,9
4	31,2	21,3
4,5	33,1	22,6
5	35,0	23,7
pressione bar	portata L/min	



Caratteristiche idrauliche - Hydraulic features

	Pressione Pressure	Portata Flow rate	Solo per miscelatori termostatici Only for thermostatic mixers	
min	1 bar	10,9 L/min	Blocco di sicurezza Safety lock	--
max	5 bar	35 L/min	Temperatura acqua fredda Cold water temperature	--
Portata minima consigliata per buon funzionamento Recommended minimum flow-rate for optimal performance		--	Temperatura acqua calda Hot water temperature	--

Materiali - Materials

**Parte incasso Z00005:** Ottone  
**Parti esterne Z00931:** Ottone e Zama  
**Concealed parts Z00005:** Brass  
**External parts Z00931:** Brass and Zama alloy

Certificazioni - Certifications

Conformità - Conformity

UNI EN 817



**SCHEDA TECNICA - TECHNICAL SHEET**

05/03/2025

Rev: 0

**Codice - Code:**

**Z90005+Z00931**

Concealed part for single lever mixer for drywall installation with external PLY knurled parts

**Descrizione - Description:**

Parti incasso miscelatore monocomando con deviatore 2 VIE e piastra per installazione in cartongesso, attacchi da 1/2" e da 3/4" con parti esterne PLY zigrinate

*Concealed parts for single lever mixer with 2-WAYS diverter and plate for drywall installation, 1/2" and 3/4" connections with PLY knurled external parts*

**Tecnologia - Technology:**



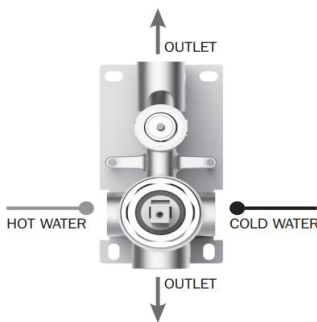
*Unterputz-Einbaukörper für Einhebelbatterie mit 2-WEGE Umsteller für Gipskartonplatte Einbau, 1/2" und 3/4" Anschlüsse mit PLY gerändelt Aufputzteile*

*Parties à encastrer pour mitigeur mécanique avec inverseur 2 VOIES pour installation en plaques de plâtre, connexions 1/2" et 3/4" avec parties externes PLY moletées*

*Partes de empotrado para monomando con desviador de 2 VIAS para instalación en panel de yeso, conexiones 1/2" y 3/4" con partes externas PLY moleteadas*

*Смеситель механический встраиваемый с девиатором 2 направления 1/2" и 3/4" Для установки на стену из гипсокартона с участием Детали наружные PLY накатанный*

**Immagine Prodotto - Product Image**

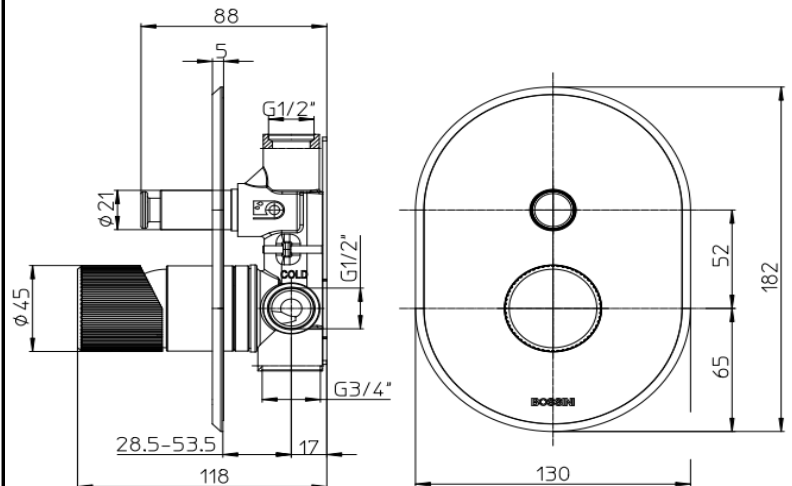


**Z90005**



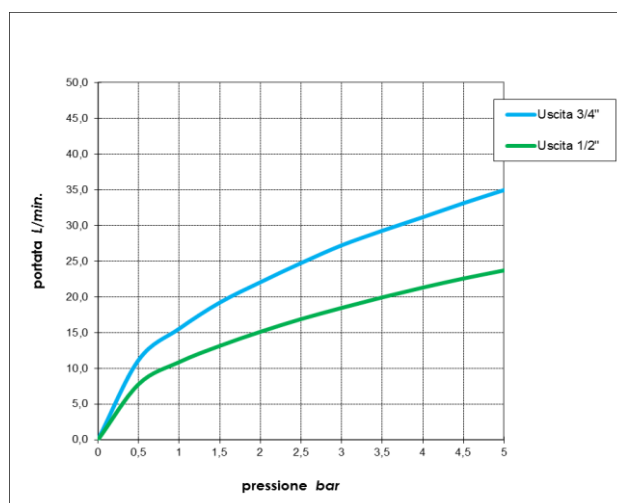
**Z00931**

**Disegni - Drawings**



### Grafico di portata - Flow rate diagram

	Uscita 3/4"	Uscita 1/2"
0	0,0	0,0
0,5	11,2	7,8
1	15,6	10,9
1,5	19,2	13,2
2	22,1	15,1
2,5	24,7	16,9
3	27,2	18,5
3,5	29,3	19,9
4	31,2	21,3
4,5	33,1	22,6
5	35,0	23,7
pressione bar	portata L/min	



### Caratteristiche idrauliche - Hydraulic features

	Pressione Pressure	Portata Flow rate
min	1 bar	<b>10,9 L/min</b>
max	5 bar	<b>35 L/min</b>
Portata minima consigliata per buon funzionamento <i>Recommended minimum flow-rate for optimal performance</i>		--

Solo per miscelatori termostatici Only for thermostatic mixers	
Blocco di sicurezza Safety lock	--
Temperatura acqua fredda Cold water temperature	--
Temperatura acqua calda Hot water temperature	--

### Materiali - Materials

**Parte incasso Z00005:** Ottone  
**Parti esterne Z00931:** Ottone e Zama  
**Piastra di supporto:** Acciaio inox AISI304

**Concealed parts Z00005:** Brass  
**External parts Z00931:** Brass and Zama alloy  
**Support plate:** Stainless steel AISI304

### Certificazioni - Certifications

### Conformità - Conformity

UNI EN 817