

**Codice - Code:****INZ209**

Concealed parts for 3-holes wall-mounting washbasin and spout connection

Descrizione - Description:

Corpo incasso per batteria lavabo 3 fori a parete e attacco per bocca lavabo, connessioni G1/2" femmina acqua calda-fredda

Concealed parts for 3-holes wall-mounting washbasin, washbasin spout connection, 1/2" F GAS hot and cold water inlets connections

Tecnologia - Technology:

Unterputzkörper für 3-Löcher Waschtisch Wandarmatur, Verbindung Waschtisch und 1/2" iG Kalt- und Warmwasser Verbindungen

Corps encastré pour mitigeur mural lavabo à trois trous, connexion pour bec lavabo, connexion 1/2" F Gas eau chaude-eau froide

Cuerpo empotrado para grupo lavabo mural 3 agujeros, conexión para boca de erogación, conexiones 1/2 "H GAS por agua caliente y fría

Комплект встраиваемый для раковины на 3 отверстия из стены с подключением к горячей-холодной воде 1/2", подключение излив

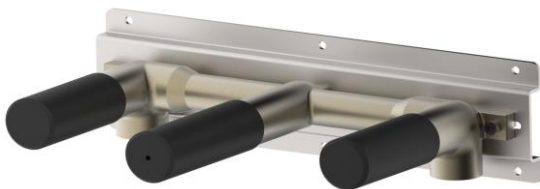
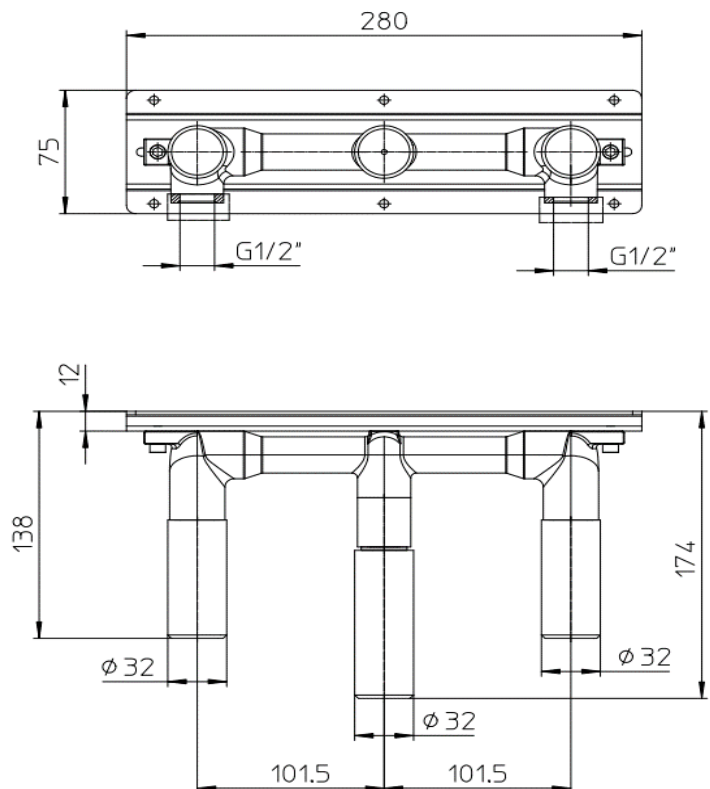
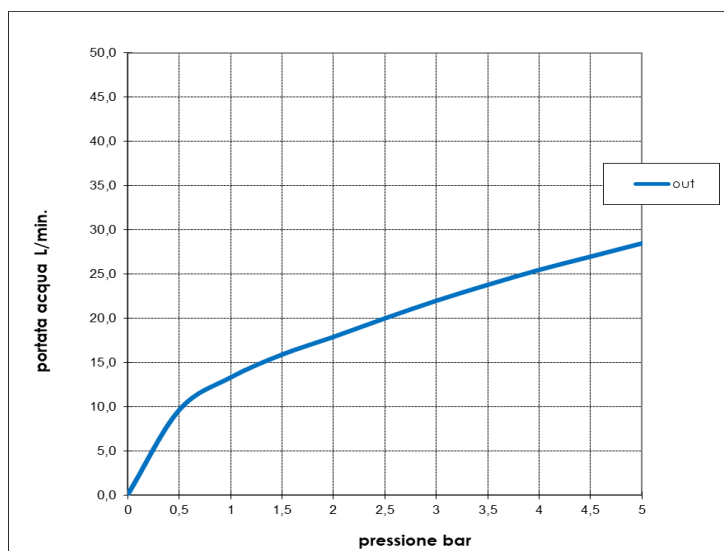
Immagine Prodotto - Product Image**Disegni - Drawings**

Grafico di portata - Flow rate diagram

	out
0	0,0
0,5	9,6
1	13,3
1,5	15,9
2	17,9
2,5	20,0
3	22,0
3,5	23,8
4	25,5
4,5	27,0
5	28,5

pressione **bar** portata **L/min**



Caratteristiche idrauliche - Hydraulic features

	Pressione Pressure	Portata Flow rate
min	1 bar	13,3 L/min
max	5 bar	28,5 L/min
Portata minima consigliata per buon funzionamento <i>Recommended minimum flow-rate for optimal performance</i>		--

Solo per miscelatori termostatici Only for thermostatic mixers	
Blocco di sicurezza Safety lock	--
Temperatura acqua fredda Cold water temperature	--
Temperatura acqua calda Hot water temperature	

Materiali - Materials

Corpo incasso: Ottone
Piastra di fissaggio: Acciaio inox
Concealed part body: Brass
Mounting plate: Stainless steel

Certificazioni - Certifications

Conformità' - Conformity