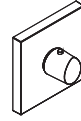


AXOR

DE / Gebrauchsanleitung / Montageanleitung	02
FR / Mode d'emploi / Instructions de montage	04
EN / Instructions for use / assembly instructions	06
IT / Istruzioni per l'uso / Istruzioni per Installazione	08
ES / Modo de empleo / Instrucciones de montaje	10
NL / Gebruiksaanwijzing / Handleiding	12
DK / Brugsanvisning / Monteringsvejledning	14
PT / Instruções para uso / Manual de Instalação	16
PL / Instrukcja obsługi / Instrukcja montażu	18
CS / Návod k použití / Montážní návod	20
SK / Návod na použitie / Montážny návod	22
ZH / 用户手册 / 组装说明	24
RU / Руководство пользователя / Инструкция по монтажу	26
FI / Käyttöohje / Asennusohje	28
SV / Bruksanvisning / Monteringsanvisning	30
LT / Vartotojo instrukcija / Montavimo instrukcijos	32
HR / Upute za uporabu / Uputstva za instalaciju	34
TR / Kullanım kılavuzu / Montaj kılavuzu	36
RO / Manual de utilizare / Instrucțiuni de montare	38
EL / Οδηγίες χρήσης / Οδηγία συναρμολόγησης	40
SL / Navodilo za uporabo / Navodila za montažo	42
ET / Kasutusjuhend / Paigaldusjuhend	44
LV / Lietošanas pamācība / Montāžas instrukcija	46
SR / Uputstvo za upotrebu / Uputstvo za montažu	48
NO / Bruksanvisning / Montasjeveiledning	50
BG / Инструкция за употреба / Ръководство за монтаж	52
SQ / Udhëzuesi i përdorimit / Udhëzime rreth montimit	54
AR / دليل الاستخدام / تعليمات التجميع	57
HU / Használati útmutató / Szerelési útmutató	58
JP / 取扱説明書 / 施工説明書	60



AXOR
Starck
10715XXX



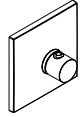
AXOR
Starck Organic
12711XXX



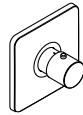
AXOR
Montreux
16815XXX



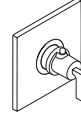
AXOR
Montreux
16824XXX



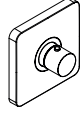
AXOR
Massaud
18741XXX



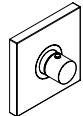
AXOR
Citterio M
34716XXX



AXOR
Citterio
39711XXX



AXOR Shower
Select Soft Cube
36711XXX



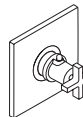
AXOR Shower
Select Square
36718XXX



AXOR Shower
Select Round
36721XXX



AXOR
Uno
38715XXX



AXOR
Citterio
39716XXX

⚠ SICHERHEITSHINWEISE

- ⚠ Bei der Montage müssen zur Vermeidung von Quetsch- und Schnittverletzungen Handschuhe getragen werden.
- ⚠ Das Produkt darf nur zu Bade-, Hygiene- und Körperreinigungszwecken eingesetzt werden.
- ⚠ Kinder, sowie Erwachsene mit körperlichen, geistigen und/oder sensorischen Einschränkungen dürfen das Produkt nicht unbeaufsichtigt benutzen. Personen, die unter Alkohol- oder Drogeneinfluss stehen, dürfen das Produkt nicht benutzen.
- ⚠ Große Druckunterschiede zwischen den Kalt- und Warmwasseranschlüssen müssen ausgeglichen werden.

MONTAGEHINWEISE

- / Vor der Montage muss das Produkt auf Transportschäden untersucht werden. Nach dem Einbau werden keine Transport- oder Oberflächenschäden anerkannt.
- / Die Leitungen und die Armatur müssen nach den gültigen Normen montiert, gespült und geprüft werden.
- / Die in den Ländern jeweils gültigen Installationsrichtlinien sind einzuhalten.
- / Dieses Produkt kann nicht in Verbindung mit hydraulisch und thermisch gesteuerten Durchlauferhitzern eingesetzt werden.

TECHNISCHE DATEN

Betriebsdruck:	max. 1 MPa
Empfohlener Betriebsdruck:	0,1 - 0,5 MPa
Prüfdruck:	1,6 MPa
	(1 MPa = 10 bar = 147 PSI)
Heißwassertemperatur:	max. 70°C
Empfohlene Heißwassertemperatur:	65°C
Thermische Desinfektion:	max. 70°C / 4 min

- / Eigensicher gegen Rückfließen
- / Das Produkt ist ausschließlich für Trinkwasser konzipiert!

SYMBOLERKLÄRUNG



Kein essigsäurehaltiges Silikon verwenden!



JUSTIERUNG (siehe Seite 65)

Nach erfolgter Montage muss die Auslauftemperatur des Thermostaten überprüft werden. Eine Korrektur ist erforderlich wenn die an der Entnahmestelle gemessene Temperatur von der am Thermostaten eingestellten Temperatur abweicht.

max.
≈42°C

SAFETY FUNCTION (siehe Seite 65)

Dank der Safety Function lässt sich die gewünschte Höchsttemperatur von z. B. max. 42 °C voreinstellen.



WARTUNG (siehe Seite 67)

- / Rückflussverhinderer müssen gemäß DIN EN 1717 regelmäßig in Übereinstimmung mit nationalen oder regionalen Bestimmungen auf ihre Funktion geprüft werden (mindestens einmal jährlich).
- / Um die Leichtgängigkeit der Regeleinheit zu gewährleisten, sollte der Thermostat von Zeit zu Zeit auf ganz warm und ganz kalt gestellt werden.



MASSE (siehe Seite 69)



DURCHFLUSSDIAGRAMM

(siehe Seite 70)

freier Durchfluss



SERVICETEILE (siehe Seite 71)

XXX = Farbcodierung

000 = Chrom

020 = Polished Chrome

090 = Chrom/Gold-Optik

130 = Polished Bronze

140 = Brushed Bronze

250 = Brushed Gold-Optik

260 = Brushed Chrome

300 = Polished Redgold

310 = Brushed Redgold

330 = Polished Black Chrome

340 = Brushed Black Chrome

350 = Satin Black

800 = Edelstahl-Optik

820 = Brushed Nickel

830 = Polished Nickel

930 = Polished Brass

950 = Brushed Brass

990 = Polished Gold-Optik



SONDERZUBEHÖR (siehe Seite 75)

nicht im Lieferumfang enthalten

/ Verlängerung 25 mm #13595000

/ Verlängerung 22 mm (bei geringer Einbautiefe) #13596XXX, #98860000, #97407000, #19427000

/ Verlängerung 33 mm (bei geringer Einbautiefe) #14960XXX, #14971000, #14964000



REINIGUNG (siehe Seite 76)



BEDIENUNG (siehe Seite 70)



PRÜFZEICHEN (siehe Seite 77)

STÖRUNG	URSACHE	ABHILFE
/ Wenig Wasser	/ Versorgungsdruck nicht ausreichend	/ Leitungsdruck prüfen
	/ Schmutzfangsieb der Regeleinheit verschmutzt	/ Schmutzfangsiebe vor dem Thermostat und auf der Regeleinheit reinigen (A siehe Seite 67)
	/ Siebdichtung der Brause verschmutzt	/ Siebdichtung zwischen Brause und Schlauch reinigen
	/ Filtereinsatz der Brause verschmutzt	/ Filtereinsatz zwischen Brause und Schlauch reinigen
/ Kreuzfluss, warmes Wasser wird bei geschlossener Armatur in die Kaltwasserleitung gedrückt oder umgekehrt	/ Rückflussverhinderer verschmutzt/defekt	/ Rückflussverhinderer reinigen ggf. austauschen
/ Auslauftemperatur stimmt nicht mit der eingestellten Temperatur überein	/ Thermostat wurde nicht justiert	/ Thermostat justieren
	/ Zu niedrige Warmwassertemperatur	/ Warmwassertemperatur erhöhen auf 42 °C bis 65 °C
/ Temperaturregelung nicht möglich	/ Temperaturregeleinheit verschmutzt oder verkalkt	/ Temperaturregeleinheit reinigen ggf. austauschen
	/ Bei Neuinstallation Grundkörper falsch angeschlossen (Soll: kalt rechts, warm links) oder 180° verdreht eingebaut	/ Funktionsblock um 180° verdreht einbauen
/ Druckknopf der Sicherheitssperre ohne Funktion	/ Feder defekt	/ Feder bzw. Druckknopf reinigen u. leicht fetten, ggf. austauschen
	/ Druckknopf verkalkt	



△ CONSIGNES DE SÉCURITÉ

- △ Lors du montage, porter des gants de protection pour éviter toute blessure par écrasement ou coupure.
- △ Le produit ne doit servir qu'à se laver et à assurer l'hygiène corporelle.
- △ Il est interdit aux enfants ainsi qu'aux adultes ayant des insuffisances physiques, psychiques et/ou motoriques d'utiliser la douche sans surveillance. De même, il est interdit à des personnes sous influence d'alcool ou de drogues d'utiliser la douche.
- △ Il est conseillé d'équilibrer les pressions de l'eau chaude et froide.

INSTRUCTIONS POUR LE MONTAGE

- / Avant son montage, s'assurer que le produit n'a subi aucun dommage pendant le transport. Après le montage, tout dommage de transport ou de surface ne pourra pas être reconnu.
- / Les conduites et la robinetterie doivent être montés, rincés et contrôlés selon les normes en vigueur.
- / Les directives d'installation en vigueur dans le pays concerné doivent être respectées.
- / Les mitigeurs Hansgrohe ne doivent pas être utilisées avec des chauffe-eau instantané à commande hydraulique ou thermique.

INFORMATIONS TECHNIQUES

Pression de service autorisée:	max. 1 MPa
Pression de service conseillée:	0,1 - 0,5 MPa
Pression maximum de contrôle:	1,6 MPa (1 MPa = 10 bar = 147 PSI)
Température d'eau chaude:	max. 70°C
Température recommandée:	65°C
Désinfection thermique:	max. 70°C / 4 min

- / Avec dispositif anti-retour
- / Le produit est exclusivement conçu pour de l'eau potable!

DESCRIPTION DU SYMBOLE



Ne pas utiliser de silicone contenant de l'acide acétique!



ÉTALONNAGE (voir pages 65)

Le montage terminé, contrôler la température de l'eau puisée au mitigeur thermostatique. Un étalonnage est nécessaire si la température de l'eau mitigée mesurée au point de puisage diffère sensiblement de celle affichée sur le thermostat.

max.
≈42°C

SAFETY FUNCTION (voir pages 65)

Grâce à la fonction Safety, il est possible de pré régler la température maximale par exemple max. 42°C souhaitée.



ENTRETIEN (voir pages 67)

- / Les clapets anti-retour doivent être examinés régulièrement conformément à la norme EN 1717 ou conformément aux dispositions nationales ou régionales quant à leur fonction (au moins une fois par an).
- / Pour assurer le mouvement facile de l'élément thermostatique, le thermostat devrait être placé de temps en temps en position très chaude et très froide.



DIMENSIONS (voir pages 69)

DIAGRAMME DU DÉBIT
(voir pages 70)

débit libre



PIÈCES DÉTACHÉES (voir pages 71)

XXX = Couleurs
000 = Chromé
020 = Polished Chrome
090 = Chromé/Or L'optique
130 = Polished Bronze
140 = Brushed Bronze
250 = Brushed Gold-Optic
260 = Brushed Chrome
300 = Polished Redgold
310 = Brushed Redgold
330 = Polished Black Chrome
340 = Brushed Black Chrome
350 = Satin Black
800 = Aspect Acier Inox
820 = Brushed Nickel
830 = Polished Nickel
930 = Polished Brass
950 = Brushed Brass
990 = Polished Gold-Optic



ACCESSOIRES EN OPTION

(voir pages 75)

ne fait pas partie de la fourniture

- / jeu de rallonge 25 mm #13595000
- / Rallonge de 22 mm (pour profondeur de montage trop faible) #13596XXX, #98860000, #97407000, #19427000
- / Rallonge de 33 mm (pour profondeur de montage trop faible) #14960XXX, #14971000, #14964000



NETTOYAGE (voir pages 76)



INSTRUCTIONS DE SERVICE

(voir pages 70)



CLASSIFICATION ACOUSTIQUE
ET DÉBIT (voir pages 77)

DYSFONCTIONNEMENT	ORIGINE	SOLUTION
/ Pas assez d'eau	/ Pression d'alimentation insuffisante	/ Contrôler la pression
	/ Filtre de l'élément thermostatique encrassé	/ Nettoyer les filtres devant le mitigeur thermostatique et sur la cartouche (A voir pages 67)
	/ Joint-filtre de douche encrassé	/ Nettoyer le joint-filtre entre la douche et le flexible
	/ élément-filtre de douche encrassé	/ Nettoyer le élément-filtre entre la douche et le flexible
/ Circulation opposée, l'eau chaude est comprimée dans l'arrivée d'eau froide et vice versa avec robinet fermé	/ Clapet anti-retour encrassé ou défectueux	/ Nettoyer le clapet anti-retour ou le changer éventuellement
	/ La température à la sortie ne correspond pas à la température de réglage	/ Le thermostat n'a pas été réglé / Augmenter la température d'eau chaude entre 42°C et 65°C
/ Le réglage de la température n'est pas possible	/ L'élément thermostatique est encrassé ou entartré	/ Nettoyer l'élément thermostatique ou le changer éventuellement
	/ La pièce de base a une alimentation inversée (l'eau froide doit être à droite et l'eau chaude à gauche) ou elle est montée à l'envers	/ Montez le bloc de fonction à 180°
/ Bouton à pression du verrouillage de sécurité défectueux	/ Ressort défectueux	/ Nettoyer le ressort ou bien le bouton à pression, le changer éventuellement
	/ Bouton à pression entartré	



⚠ SAFETY NOTES

- ⚠ Gloves should be worn during installation to prevent crushing and cutting injuries.
- ⚠ The product may only be used for bathing, hygienic and body cleaning purposes.
- ⚠ Children as well as adults with physical, mental and/or sensoric impairments must not use this product without proper supervision. Persons under the influence of alcohol or drugs are prohibited from using this product.
- ⚠ The hot and cold supplies must be of equal pressures.

INSTALLATION INSTRUCTIONS

- / Prior to installation, inspect the product for transport damages. After it has been installed, no transport or surface damage will be honoured.
- / The pipes and the fixture must be installed, flushed and tested as per the applicable standards.
- / The plumbing codes applicable in the respective countries must be observed.
- / This mixer cannot be used in conjunction with hydraulically, electronically or thermally controlled instantaneous heaters.

TECHNICAL DATA

Operating pressure:	max. 1 MPa
Recommended operating pressure:	0,1 - 0,5 MPa
Test pressure:	1,6 MPa
	(1 MPa = 10 bar = 147 PSI)
Hot water temperature:	max. 70°C
Recommended hot water temp.:	65°C
Thermal disinfection:	max. 70°C/4 min

- / Safety against backflow
- / The product is exclusively designed for drinking water!

SYMBOL DESCRIPTION



Do not use silicone containing acetic acid!

ADJUSTMENT (see page 65)

After the installation, the output temperature of the thermostat must be checked. A correction is necessary if the temperature measured at the output differs from the temperature set on the thermostat.

**max.
≈ 42°C**

SAFETY FUNCTION (see page 65)

The desired maximum temperature for example max. 42°C can be pre-set thanks to the safety function.



MAINTENANCE (see page 67)

- / The check valves must be checked regularly according to DIN EN 1717 in accordance with national or regional regulations (at least once a year).
- / To guarantee the smooth running of the thermostat, it is necessary from time to time to turn the thermostat from total hot to total cold.



DIMENSIONS (see page 69)



FLOW DIAGRAM (see page 70)

free flow



SPARE PARTS (see page 71)

XXX	= Colors
000	= Chrome Plated
020	= Polished Chrome
090	= Chrome Plated/Gold Plated
130	= Polished Bronze
140	= Brushed Bronze
250	= Brushed Gold-Optic
260	= Brushed Chrome
300	= Polished Redgold
310	= Brushed Redgold
330	= Polished Black Chrome
340	= Brushed Black Chrome
350	= Satin Black
800	= Stainless Steel Optic
820	= Brushed Nickel
830	= Polished Nickel
930	= Polished Brass
950	= Brushed Brass
990	= Polished Gold-Optic



SPECIAL ACCESSORIES

(see page 75)

order as an extra

- / extension 25 mm #13595000
- / Extension Set 22 mm (when wall is not deep enough) #13596XXX, #98860000, #97407000, #19427000
- / Extension Set 33 mm (when wall is not deep enough) #14960XXX, #14971000, #14964000



CLEANING (see page 76)



OPERATION (see page 70)



TEST CERTIFICATE (see page 77)

FAULT	CAUSE	REMEDY
/ Insufficient water	/ Supply pressure inadequate	/ Check water pressure (If a pump has been installed check to see if the pump is working).
	/ Regulator filter dirty	/ Clean filter in front of the mixer and on the MTC-thermo cartridge (A see page 67)
	/ Shower filter seal dirty	/ Clean filter seal between shower and hose
	/ filter insert shower dirty	/ Clean filter insert between shower and hose
/ Crossflow, hot water being forced into cold water pipe, or vice versa, when mixer is closed	/ Backflow preventers dirty or leaking	/ Clean backflow preventers, exchange if necessary
/ Spout temperature does not correspond with temperature set	/ Thermostat has not been adjusted	/ Adjust thermostat
	/ Hot water temperature too low	/ Increase hot water temperature to 42 °C to 65 °C
/ Temperature regulation not possible	/ Temperature regulator dirty or calcified	/ Clean temperature regulator, exchange if necessary
	/ For new installations: basic body incorrectly connected (should be: cold right, hot left) or installed with 180° rotation	/ Install function block turned through 180°
/ Safety stop button not operating	/ Spring defective	/ Clean spring and/or button, exchange if necessary
	/ Button calcified	



INDICAZIONI SULLA SICUREZZA

- ⚠ Durante il montaggio, per evitare ferite da schiacciamento e da taglio bisogna indossare guanti protettivi.
- ⚠ Il prodotto deve essere utilizzato esclusivamente per fare il bagno e per l'igiene del corpo.
- ⚠ I bambini e gli adulti affetti da menomazioni fisiche, psichiche e/o sensoriali devono utilizzare il sistema doccia solo sotto sorveglianza. Il prodotto non deve essere utilizzato da persone sotto l'effetto di droghe o alcolici.
- ⚠ Attenzione! Compensare le differenze di pressione tra i collegamenti dell'acqua fredda e dell'acqua calda.

ISTRUZIONI PER IL MONTAGGIO

- / Prima del montaggio è necessario controllare che non ci siano stati danni durante il trasporto. Una volta eseguito il montaggio, non verranno riconosciuti eventuali danni di trasporto o delle superfici.
- / Montare, lavare e controllare tubature e rubinetteria rispettando le norme correnti.
- / Vanno rispettate le direttive di installazione nazionali vigenti nel rispettivo paese.
- / I miscelatori non sono compatibili con le caldaie istantanee.

DATI TECNICI

Pressione d'uso:	max. 1 MPa
Pressione d'uso consigliata:	0,1 - 0,5 MPa
Pressione di prova:	1,6 MPa
	(1 MPa = 10 bar = 147 PSI)
Temperatura dell'acqua calda:	max. 70°C
Temp. dell'acqua calda consigliata:	65°C
Disinfezione termica:	max. 70°C / 4 min

- / Sicurezza antiriflusso
- / Il prodotto è concepito esclusivamente per acqua potabile!

DESCRIZIONE SIMBOLO



Non utilizzare silicone contenente acido acetico!



TARATURA (vedi pagg. 65)

Effettuata l'installazione del miscelatore termostatico bisogna controllare la temperatura di uscita. La taratura è necessaria quando la temperatura dell'acqua misurata sul punto di prelievo non corrisponde a quella fissata sul termostato.

max. ≈ 42°C SAFETY FUNCTION (vedi pagg. 65)

Grazie alla funzione anticottature Safety la temperatura massima per esempio max. 42°C desiderata è facilmente regolabile.



MANUTENZIONE (vedi pagg. 67)

- / La valvola di non ritorno deve essere controllata regolarmente come da DIN EN 1717, secondo le normative nazionali e regionali (almeno una volta all'anno).
- / Per garantire la scorrevolezza dell'elemento di regolazione, di tanto in tanto si dovrebbe regolare il termostatico passando da tutto caldo a tutto freddo.



INGOMBRI (vedi pagg. 69)



DIAGRAMMA FLUSSO

(vedi pagg. 70)

portata libero



PARTI DI RICAMBIO

(vedi pagg. 71)

XXX = Trattamento

000 = Cromato

020 = Polished Chrome

090 = Cromo/Dorato Ottica

130 = Polished Bronze

140 = Brushed Bronze

250 = Brushed Gold-Optic

260 = Brushed Chrome

300 = Polished Redgold

310 = Brushed Redgold

330 = Polished Black Chrome

340 = Brushed Black Chrome

350 = Satin Black

800 = Acciaio Inox Acciaio

820 = Brushed Nickel

830 = Polished Nickel

930 = Polished Brass

950 = Brushed Brass

990 = Polished Gold-Optic



ACCESSORI SPECIALI

(vedi pagg. 75)

non contenuto nel volume di fornitura

- / Prolunga 25 mm #13595000
- / Prolunga 22 mm x set esterno (in caso di incasso troppo esterno al muro) #13596XXX, #98860000, #97407000, #19427000
- / Prolunga 33 mm x set esterno (in caso di incasso troppo esterno al muro) #14960XXX, #14971000, #14964000



PULITURA (vedi pagg. 76)



PROCEDURA (vedi pagg. 70)



SEGNO DI VERIFICA
(vedi pagg. 77)

PROBLEMA	POSSIBILE CAUSA	RIMEDIO
/ Scarsità d'acqua	/ Pressione di erogazione insufficiente	/ Provare la pressione di erogazione
	/ Filtro dell'unità di regolazione sporco	/ Pulire/sostituire i filtri (A vedi pagg. 67)
	/ Guarnizione del filtro della doccia sporca	/ Pulire la guarnizione del filtro tra doccia e flessibile
/ elemento di filtro della doccia sporca	/ Antiriflusso sporco o non ermetico	/ Pulire elemento di filtro tra doccia e flessibile
		/ Pulire o sostituire l'antiriflusso
/ Flusso incrociato; l'acqua calda viene spinta nella tubatura acqua fredda a rubinetteria chiusa o viceversa	/ Il termostatico non è stato regolato	/ Regolare il termostatico
	/ Temperatura dell'acqua calda	/ Aumentare la temperatura acqua calda tra 42 °C e 65 °C
/ Impossibile la regolazione temperatura	/ Elemento termostatico sporco o con depositi calcarei	/ Pulire o sostituire l'unità di regolazione
	/ In caso di nuova installazione - collegato male il termostatico (deve essere: acqua fredda a destra e calda a sinistra) o installato ruotato di 180°	/ Ruotare di 180° l'unità di regolazione
/ Tasto anticottatura non funzionante	/ Molla difettosa	/ Pulire o sostituire la molla o il tasto
	/ Tasto con depositi calcarei	



△ INDICACIONES DE SEGURIDAD

- △ Durante el montaje deben utilizarse guantes para evitar heridas por aplastamiento o corte.
- △ El producto solo debe ser utilizado para fines de baño, higiene y limpieza corporal.
- △ Niños, así como adultos con limitaciones corporales, mentales y/o sensoriales no deben utilizar el sistema de duchas sin vigilancia. Personas que se encuentran bajo el efecto de alcohol o drogas, no deben utilizar el sistema de duchas.
- △ Grandes diferencias de presión en servicio entre agua fría y agua caliente deben equilibrarse.

INDICACIONES PARA EL MONTAJE

- / Antes del montaje se debe examinar el producto contra daños de transporte. Después de la instalación no se reconoce ningún daño de transporte o de superficie.
- / Los conductos y la grifería deben montarse, lavarse y comprobarse según las normas vigentes.
- / Es obligatorio el cumplimiento de las directrices de instalación vigentes en el país respectivo.
- / Los mezcladores no pueden usarse con calentadores instantáneos mandados hidráulicamente o térmicamente.

DATOS TÉCNICOS

Presión en servicio:	max. 1 MPa
Presión recomendada en servicio:	0,1 - 0,5 MPa
Presión de prueba:	1,6 MPa (1 MPa = 10 bar = 147 PSI)
Temperatura del agua caliente:	max. 70°C
Temp. recomendada del agua caliente:	65°C
Desinfección térmica:	max. 70°C / 4 min

- / Seguro contra el retorno
- / El producto ha sido concebido exclusivamente para agua potable.

DESCRIPCIÓN DE SÍMBOLOS



No utilizar silicona que contiene ácido acético

AJUSTE (ver página 65)

Después del montaje deberá comprobarse la temperatura del agua del termostato, en la salida del caño. Una corrección se efectuará siempre y cuando la temperatura del agua tomada a la salida del caño, no corresponda con la indicada en el volante del termostato.

max.
≈42°C

SAFETY FUNCTION (ver página 65)

Gracias al tope de temperatura se puede graduar la temperatura máxima por ejemplo max. 42°C.



MANTENIMIENTO (ver página 67)

- / Las válvulas anti-retorno tienen que ser controladas regularmente según la norma DIN EN 1717, en acuerdo con las regulaciones nacionales o regionales (una vez al año, por lo menos).
- / Para garantizar el funcionamiento duradero del termostato, el mando del mismo debería girarse de vez en cuando del extremo frío al extremo caliente.



DIMENSIONES (ver página 69)

DIAGRAMA DE CIRCULACIÓN
(ver página 70)

caudal libre



REPUESTOS (ver página 71)

XXX	= Acabados
000	= Cromado
020	= Polished Chrome
090	= Cromo/Oro Óptica
130	= Polished Bronze
140	= Brushed Bronze
250	= Brushed Gold-Optic
260	= Brushed Chrome
300	= Polished Redgold
310	= Brushed Redgold
330	= Polished Black Chrome
340	= Brushed Black Chrome
350	= Satin Black
800	= Acero Especial
820	= Brushed Nickel
830	= Polished Nickel
930	= Polished Brass
950	= Brushed Brass
990	= Polished Gold-Optic



OPCIONAL (ver página 75)

no incluido en el suministro

/ Prolongación 25 mm #13595000

/ Alargo 22 mm (en caso de pared delgada)
#13596XXX, #98860000, #97407000,
#19427000

/ Alargo 33 mm (en caso de pared delgada)
#14960XXX, #14971000, #14964000



LIMPIAR (ver página 76)



MANEJO (ver página 70)



MARCA DE VERIFICACIÓN
(ver página 77)

PROBLEMA	CAUSA	SOLUCIÓN
/ Sale poca agua	/ presión insuficiente	/ comprobar presión
	/ filtro del termoelemento sucio	/ Limpiar filtros en las uniones a las tomas de agua caliente y fría y en el cartucho termostático (A ver página 67)
	/ Filtro de la teleducha sucio	/ Limpiar/Cambiar filtro entre flexo y teleducha
	/ elemento de filtro de la teleducha sucio	/ Limpiar/Cambiar filtro entre flexo y teleducha
/ Flujo de agua cruzada agua caliente entra en la tubería del agua fría o al revés	/ válvula antirretorno sucia o pierde	/ limpiar/cambiar válvula
/ Temperatura del agua no corresponde a lo marcado	/ termostato no ha sido ajustado	/ ajustar termostato
	/ Temperatura del agua caliente demasiado baja	/ aumentar temperatura del agua caliente a 42° - 65° C.
/ No es posible regular la temperatura	/ termoelemento sucio/lleño de cal	/ limpiar/cambiar termoelemento
	/ cuerpo empotrado mal montado (debe estar: frío = derecha) o instalado girado en 180°	/ girar embellecedor en 180°
/ Botón de tope no funciona	/ muelle defecto	/ Limpiar y aplicar una fina capa de grasa en el muelle y el pulsador
	/ botón lleño de cal	



△ VEILIGHEIDSinSTRUCTIES

- △ Bij de montage moeten ter voorkoming van knel- en snijwonden handschoenen worden gedragen.
- △ Het product mag alleen voor het wassen, hygiënische doeleinden en voor de lichaamsreiniging worden gebruikt.
- △ Kinderen en volwassenen met lichamelijke, geestelijke en/of sensorische beperkingen mogen het douchesysteem niet zonder toezicht gebruiken. Personen onder invloed van alcohol of drugs mogen het douchesysteem niet gebruiken.
- △ Grote drukverschillen tussen de koud- en warmwater-toevoer dienen vermeden te worden.

MONTAGE-INSTRUCTIES

- / Vóór de montage moet het product gecontroleerd worden op transportschade. Na de inbouw wordt geen transport- of oppervlakteschade meer aanvaard.
- / De leidingen en armaturen moeten gemonteerd, gespoeld en gecontroleerd worden volgens de geldige normen.
- / De in de overeenkomstige landen geldende installatie-richtlijnen moeten nageleefd worden.
- / Hansgrohe kranen mogen niet in verbinding met hydraulische en thermisch gestuurde geisers geplaatst worden.

TECHNISCHE GEGEVENS

Werkdruk: max.	max. 1 MPa
Aanbevolen werkdruk:	0,1 - 0,5 MPa
Getest bij:	1,6 MPa
	(1 MPa = 10 bar = 147 PSI)
Temperatuur warm water:	max. 70°C
Aanbevolen warm water temp.:	65°C
Thermische desinfectie:	max. 70°C / 4 min

- / Beveiligd tegen terugstromen
- / Het product is uitsluitend ontworpen voor drinkwater!

SYMBOOLBESCHRIJVING



Gebruik geen zuurhoudende silicone!



INSTELLEN (zie blz. 65)

Na montage dient de uitstroomtemperatuur van de thermostaat gecontroleerd te worden. Een correctie is noodzakelijk als de aan het tappunt gemeten temperatuur afwijkt van de op de thermostaat ingestelde temperatuur.

max.
≈42°C

SAFETY FUNCTION (zie blz. 65)

Dankzij de Safety Function kan de gewenste maximale temperatuur van bijv. max. 42° C van te voren worden ingesteld.



ONDERHOUD (zie blz. 67)

- / Keerkleppen moeten volgens DIN EN 1717 regelmatig en volgens plaatselijk geldende eisen op het functioneren gecontroleerd worden. (Tenminste een keer per jaar)
- / Om het soepel lopen van de regeleenheid te garanderen moet de thermostaat van tijd tot tijd op heel koud en heel warm worden ingesteld.



MATEN (zie blz. 69)



DOORSTROOMDIAGRAM

(zie blz. 70)

vrije doorstroom



SERVICE ONDERDELEN

(zie blz. 71)

XXX	= Kleuren
000	= Verchroomd
020	= Polished Chrome
090	= Chroom/Verguld-look
130	= Polished Bronze
140	= Brushed Bronze
250	= Brushed Gold-Optic
260	= Brushed Chrome
300	= Polished Redgold
310	= Brushed Redgold
330	= Polished Black Chrome
340	= Brushed Black Chrome
350	= Satin Black
800	= RVS-look
820	= Brushed Nickel
830	= Polished Nickel
930	= Polished Brass
950	= Brushed Brass
990	= Polished Gold-Optic



TOEBEHOREN (zie blz. 75)

behoort niet tot het leveringspakket

- / Verlengstuk 25 mm #13595000
- / verlengset 22 mm (bij geringe inbouwdiepte) #13596XXX, #98860000, #97407000, #19427000
- / verlengset 33 mm (bij geringe inbouwdiepte) #14960XXX, #14971000, #14964000



REINIGEN (zie blz. 76)



BEDIENING (zie blz. 70)



KEURMERK (zie blz. 77)

STORING	OORZAAK	OPLOSSING
/ Weinig water	/ Druk te laag / Vuilzeef van thermo-element verstopt / Zeefdichting handdouche verstopt / filter handdouche verstopt	/ Druk controleren / Vuilvangzeefjes en zeefjes van regeleenheid reinigen (A zie blz. 67) / Zeefdichting handdouche reinigen / Filter handdouche reinigen
/ Kruisstroom, warm water stroomt in gesloten toestand in koud water leiding of omgekeerd	/ Terugslagkleppen vervuild of defect	/ Terugslagkleppen reinigen dan wel uitwisselen
/ Uitstroomtemperatuur komt niet met ingestelde temperatuur overeen	/ Thermostaat niet ingesteld / Temperatuur van warm water te laag	/ Thermostaat instellen / Warmwater toevoer verhogen min. 42°C naar 65°C
/ Temperatuur niet regelbaar	/ Thermo-element vervuild of verkalkt / Bij nieuwe installaties: basisgarnituur verkeerd aangesloten (moet zijn koud rechts en warm links) of 180° gedraaid gemonteerd	/ Thermo-element reinigen dan wel uitwisselen / Functieblok 180° draaien
/ Safety Stop knop op thermostaat-greep functioneert niet	/ Veer defect / Drukknop verkalkt	/ Veer en/of drukknoop reinigen dan wel uitwisselen



△ SIKKERHEDSANVISNINGER

- △ Ved monteringen skal der bruges handsker for at undgå kvæstelser og snitsår.
- △ Produktet må kun bruges til bade-, hygiejne og kropsurengøringsformål.
- △ Børn som også voksne med fysiske, mentale og/eller sensoriske begrænsninger må ikke bruge brusersystemet uden opsyn. Personer som er under indflydelse af alkohol eller narkotika må ikke bruge brusersystemet.
- △ Større trykforskelle mellem koldt og varmt vand bør udjævnes.

MONTERINGSANVISNINGER

- / Før monteringen skal produktet kontrolleres for transportskader. Efter monteringen godkendes transportskader eller skader på overfladen ikke længere.
- / Ledningerne og armaturerne skal monteres, skylles og kontrolleres iht. de gældende standarder.
- / Installationsbestemmelserne, der gælder i det enkelte land, skal overholdes.
- / Hansgrohe armaturer kan ikke anvendes i forbindelse med hydraulisk og termisk styrede vandvarmere.

TEKNISKE DATA

Driftstryk:	max. 1 MPa
Anbefalet driftstryk:	0,1 - 0,5 MPa
Prøvetryk:	1,6 MPa
	(1 MPa = 10 bar = 147 PSI)
Varmtvandstemperatur:	max. 70°C
Anbefalet varmtvandstemperatur:	65°C
Termisk desinfektion:	max. 70°C / 4 min

- / Med indbygget kontraventil
- / Produktet er udelukkende beregnet til drikkevand!

SYMBOLBESKRIVELSE



Der må ikke benyttes eddikesyreholdig silikone!



FORINDSTILLING (se s. 65)

Efter monteringen skal termostatens udløbstemperatur kontrolleres. Såfremt den målte vandtemperatur afviger fra den på termostaten viste forindstilling er en korrigerende afkalibrering nødvendig.

max. ≈ 42°C SAFETY FUNCTION (se s. 65)

Takket være Safety varmtvands-begrænsningen kan maksimaltemperaturen forudindstilles eksempel max. 42°C.



SERVICE (se s. 67)

- / Ifølge DIN EN 1717 skal gennemstrømningsbegrænsere i overensstemmelse med nationale regler afprøves regelmæssigt (mindst en gang om året).
- / For at sikre optimal funktion af termostaten, bør termostaten fra tid til anden motioneres (stilles skiftevis helt varm og helt kold).



MÅLENE (se s. 69)



GENNEMSTRØMNINGSDIAGRAM (se s. 70)

fri gennemstrømning



RESERVEDELE (se s. 71)

- XXX = Overflade
- 000 = Krom
- 020 = Polished Chrome
- 090 = Krom/Guld Optic
- 130 = Polished Bronze
- 140 = Brushed Bronze
- 250 = Brushed Gold-Optic
- 260 = Brushed Chrome
- 300 = Polished Redgold
- 310 = Brushed Redgold
- 330 = Polished Black Chrome
- 340 = Brushed Black Chrome
- 350 = Satin Black
- 800 = Stainless Steel Optic
- 820 = Brushed Nickel
- 830 = Polished Nickel
- 930 = Polished Brass
- 950 = Brushed Brass
- 990 = Polished Gold-Optic



SPECIALTILBEHØR (se s. 75)

- ikke med i leveringsomfang
- / Forlængersæt 25 mm #13595000
- / Forlænger 22 mm (ved for stor indbygningsdybde) #13596XXX, #98860000, #97407000, #19427000
- / Forlænger 33 mm (ved for stor indbygningsdybde) #14960XXX, #14971000, #14964000



RENGØRING (se s. 76)



BRUGSANVISNING (se s. 70)



GODKENDELSE (se s. 77)

FEJL	ÅRSAG	HJÆLP
/ For lidt vand	/ Forsyningstrykket er ikke højt nok	/ Afprøv forsyningstrykket
	/ Smudsfangsien er snavset	/ Rengør smudsfangsi foran termostaten og på termostatelementet (A se s. 67)
	/ Sien mellem bruser og slange er snavset	/ Rengør sien mellem bruser og slange
	/ Filterindsats bruser er snavset	/ Rengør sien filterindsats bruser og slange
/ Kryds-flow, varmt vand i koldtandsledningen og omvendt	/ Kontraventilen er snavset eller utæt.	/ Rengør kontraventilen eller udskift den evt.
/ Udløbstemperaturen stemmer ikke overens med den indstillede temperatur	/ Termostaten er ikke justeret	/ Juster termostaten
	/ For lav varmtvands-temperatur	/ Forhøj varmtvands-temperaturen fra 42°C til 65°C
/ Temperaturregulering ikke mulig	/ Termostatelementet er snavset eller tilkalket	/ Rengør termostat-elementet eller udskift det evt.
	/ Ved ny-installation er vandtilslutningen forbyttet (skal være koldt til højre - varmt til venstre eller også er grundkroppen drejet 180°)	/ Vend indbygningsdelen 180°
/ Sikkerhedsspærren er ude af funktion	/ Defekt fjeder	/ Rengør fjeder og trykknop eller udskift delene
	/ Trykknappen tilkalket	



△ AVISOS DE SEGURANÇA

- △ Durante a montagem devem ser utilizadas luvas de protecção, de modo a evitar ferimentos resultantes de entalamentos e de cortes.
- △ O produto só pode ser utilizado para fins de higiene pessoal.
- △ Crianças e adultos com deficiências motoras, mentais e/ou sensoriais não podem utilizar o sistema de duche sem monitorização. Pessoas que estejam sob a influência de álcool ou drogas não podem utilizar o sistema de duche.
- △ Grandes diferenças entre as pressões das águas quente e fria devem ser compensadas.

AVISOS DE MONTAGEM

- / Antes da montagem deve-se controlar o produto relativamente a danos de transporte. Após a montagem não são aceites quaisquer danos de transporte ou de superfície.
- / As tubagens e a torneira têm que ser montadas, enxaguadas e verificadas de acordo com as normas em vigor.
- / A prescrições de instalação válidas nos respetivos países devem ser respeitadas.
- / As misturadoras não são compatíveis com o uso de esquentadores instantâneos hidráulicos, electrónicos ou térmicos.

DADOS TÉCNICOS

Pressão de funcionamento:	max. 1 MPa
Pressão de func. recomendada:	0,1 - 0,5 MPa
Pressão testada:	1,6 MPa
	(1 MPa = 10 bar = 147 PSI)
Temperatura da água quente:	max. 70°C
Temp. água quente recomendada:	65°C
Desinfecção térmica:	max. 70°C / 4 min

- / Função anti-retorno e anti-vácuo
- / Este produto foi única e exclusivamente concebido para água potável!

DESCRIÇÃO DO SÍMBOLO



Não utilizar silicone que contenha ácido acético!



AFINAÇÃO (ver página 65)

É necessária correcção se a temperatura medida no ponto de saída diferir da temperatura marcada na escala.

max.
≈42°C

SAFETY FUNCTION (ver página 65)

Graças à função de segurança pode-se regular a temperatura máxima por exemplo max. 42°C.



MANUTENÇÃO (ver página 67)

- / As válvulas anti-retorno devem ser verificadas regularmente de acordo com a DIN EN 1717 segundo os regulamentos nacionais ou regionais (pelo menos uma vez por ano).
- / Para garantir um funcionamento suave do elemento termostático é necessário de vez em quando rodar totalmente o manípulo da termostática da posição quente para a fria.



MEDIDAS (ver página 69)



FLUXOGRAMA (ver página 70)
caudal livre



PEÇAS DE SUBSTITUIÇÃO
(ver página 71)

- XXX = Acabamentos
- 000 = Cromado
- 020 = Polished Chrome
- 090 = Cromado/Ouro Ótica
- 130 = Polished Bronze
- 140 = Brushed Bronze
- 250 = Brushed Gold-Optic
- 260 = Brushed Chrome
- 300 = Polished Redgold
- 310 = Brushed Redgold
- 330 = Polished Black Chrome
- 340 = Brushed Black Chrome
- 350 = Satin Black
- 800 = Aço Imaculado Ótica
- 820 = Brushed Nickel
- 830 = Polished Nickel
- 930 = Polished Brass
- 950 = Brushed Brass
- 990 = Polished Gold-Optic



ACESSÓRIOS ESPECIAIS
(ver página 75)

não incluído no volume de fornecimento

- / Crescente 25 mm #13595000
- / Crescente 22 mm (quando instalado demasiado longe da parede) #13596XXX, #98860000, #97407000, #19427000
- / Crescente 33 mm (quando instalado demasiado longe da parede) #14960XXX, #14971000, #14964000



LIMPEZA (ver página 76)



FUNCIONAMENTO (ver página 70)

MARCA DE CONTROLO
(ver página 77)

FALHA	CAUSA	SOLUÇÃO
/ Água insuficiente	/ Pressão não adequada	/ Verificar a pressão da água
	/ Filtro do regulador sujo	/ Limpar o filtro nas ligações de água e no cartucho termostático (A ver página 67)
	/ Filtro do vedante do chuveiro sujo	/ Limpar o filtro entre o chuveiro e o tubo flexível
	/ Filtro do vedante do chuveiro sujo	/ Limpar o filtro entre o chuveiro e o tubo flexível
/ Fluxos cruzados, água quente a ser forçada a entrar no tubo da água fria, ou vice-versa, quando a misturadora está fechada.	/ Válvula anti-retorno suja ou com fugas	/ Limpar a válvula antiretorno, substitua se necessário
/ A temperatura da água não corresponde à temperatura seleccionada	/ A misturadora termos táctica não foi ajustada	/ Ajustar a misturadora termostática
	/ Temperatura da água quente muito baixa	/ Aumentar a temperatura da água quente para 42° C a 65° C.
/ Não é possível regular a temperatura	/ Regulador da temperatura sujo ou calcificado	/ Limpar o regulador de temperatura, substitua se necessário
	/ Para novas instalações: Corpo instalado incorrectamente (deve ser: fria direita, quente esquerda) ou instalado com uma rotação de 180°	/ Instalar o corpo virado 180°
/ Botão de segurança não funciona	/ Mola defeituosa	/ Limpar a mola e/ou o botão, substitua se necessário
	/ Botão calcificado	



△ WSKAZÓWKI BEZPIECZEŃSTWA

- △ Aby uniknąć zranień na skutek zgniecenia lub przecięcia, podczas montażu należy nosić rękawice ochronne.
- △ Produkt może być używany tylko do kąpieli, higieny i czyszczenia ciała.
- △ Zarówno dzieci, jak i dorośli z fizycznymi, psychicznymi i/lub sensorycznymi ograniczeniami nie mogą korzystać z prysznica bez opieki. Osoby znajdujące się pod wpływem alkoholu lub narkotyków nie mogą korzystać z prysznica.
- △ Znaczne różnice ciśnień na dopływach ciepłej i zimnej wody muszą zostać wyrównane.

WSKAZÓWKI MONTAŻOWE

- / Przed montażem należy skontrolować produkt pod kątem szkód transportowych. Po montażu nie widać żadnych szkód transportowych ani szkód na powierzchni.
- / Przewody i armatura muszą być montowane, płukane i kontrolowane według obowiązujących norm.
- / Należy przestrzegać wytycznych instalacyjnych obowiązujących w danym kraju.
- / Armatura Hansgrohe może być wykorzystywana w połączeniu z hydraulicznie, elektronicznie i termicznie sterowanym ogrzewaczem przepływowym.

DANE TECHNICZNE

Ciśnienie robocze:	maks. 1 MPa
Zalecane ciśnienie robocze:	0,1 - 0,5 MPa
Ciśnienie próbne:	1,6 MPa
	(1 MPa = 10 bary = 147 PSI)
Temperatura wody gorącej:	maks. 70°C
Zalecana temperatura wody gorącej:	65°C
Dezynfekcja termiczna:	maks. 70°C / 4 min

- / Zabezpieczony przed przepływem zwrotnym
- / Produkt przeznaczony wyłącznie do wody pitnej!

OPIS SYMBOLU



Nie stosować silikonów zawierających kwas octowy!



USTAWIANIE (patrz strona 65)

Po ukończeniu montażu należy sprawdzić temperaturę ciepłej wody na wylocie z termostatu. Korekta będzie konieczna wtedy, gdy zmierzona temperatura na wylocie różni się od temperatury nastawionej na termostacie.

max.
≈42°C

SAFETY FUNCTION (patrz strona

65)

Dzięki funkcji zabezpieczającej można przestawić żądaną maksymalną temperaturę np. na maks. 42°C.



KONSERWACJA (patrz strona 67)

- / Zgodnie z normą DIN EN 1717, krajowymi i miejscowymi przepisami, działanie zabezpieczeń przed przepływem zwrotnym musi być kontrolowane (przynajmniej raz w roku).
- / Aby zachować łatwość obsługi termostatu, od czasu do czasu należy go przekręcić i na całkiem zimną i na całkiem ciepłą wodę.



WYMIARY (patrz strona 69)



SCHEMAT PRZEPŁYWU

(patrz strona 70)

swobodny przepływ



CZĘŚCI SERWISOWE

(patrz strona 71)

XXX = Kody kolorów

000 = Chrom

020 = Polished Chrome

090 = Chrom/Złoty Szlachetna

130 = Polished Bronze

140 = Brushed Bronze

250 = Brushed Gold-Optic

260 = Brushed Chrome

300 = Polished Redgold

310 = Brushed Redgold

330 = Polished Black Chrome

340 = Brushed Black Chrome

350 = Satin Black

800 = Stal Szlachetna

820 = Brushed Nickel

830 = Polished Nickel

930 = Polished Brass

950 = Brushed Brass

990 = Polished Gold-Optic



WYPOSAŻENIE SPECJALNE (patrz strona 75)

Nie jest częścią dostawy

- / Przedłużka 25 mm #13595000
- / Rozeta maskująca 22 mm (przy małej głębokości zabudowy) #13596XXX, #98860000, #97407000, #19427000
- / Rozeta maskująca 33 mm (przy małej głębokości zabudowy) #14960XXX, #14971000, #14964000



CZYSZCZENIE (patrz strona 76)



OBŚLUGA (patrz strona 70)



ZNAK JAKOŚCI (patrz strona 77)

USTERKA	PRZYCZYNA	POMOC
/ Mała ilość wody	/ Zbyt niskie ciśnienie zasilające / Zabrudzone sitko przy wkładzie termostatycznym	/ Sprawdź ciśnienie w instalacji / Wyczyść sitka przed termostatem i we wkładzie termostatycznym (A patrz strona 67)
	/ Zabrudzona uszczelka z sitkiem w prysznicu / Zabrudzona uszczelka wkładką filtra w prysznicu	/ Oczyszczyć uszczelkę z sitkiem pomiędzy prysznicem a wężem / Oczyszczyć uszczelkę z wkładką filtra pomiędzy prysznicem a wężem
/ Przepływ krzyżowy, woda ciepła przy zamkniętej armaturze wpływa do przewodu wody zimnej lub odwrotnie	/ Zabrudzone/uszkodzone zabezpieczenie przed przepływem zwrotnym	/ Wyczyścić wzgl. wymienić zabezpieczenie przed przepływem zwrotnym
/ Temperatura wody nie zgadza się z ustawioną wartością	/ Termostat nie został wyregulowany / Za niska temperatura ciepłej wody	/ Przeprowadzić regulację termostatu / Podwyższyć temperaturę wody ciepłej na 42°C do 65°C
/ Brak możliwości regulacji temperatury	/ Zabrudzony lub zakamieniony termostat / Przy nowej instalacji niewłaściwie podłączony korpus (powinno być: zimna po prawej, ciepła po lewej) albo zamontowano z przekręceniem o 180°.	/ Wyczyścić lub wymienić termostat / Blok funkcyjny obrócić o 180°
/ Złe funkcjonowanie przycisku zabezpieczającego	/ Uszkodzona sprężynka / przycisk zakamieniony	/ Wyczyścić wzgl. wymienić sprężynkę lub przycisk i lekko nasmarować



△ BEZPEČNOSTNÍ POKYNY

- △ Pro zabránění řezným zraněním a pohmožděninám je nutné při montáži nosit rukavice.
- △ Produkt smí být používán pouze ke koupání a za účelem tělesné hygieny.
- △ Děti a dospělí osoby s tělesným, duševním a/ nebo smyslovým postižením nesmí produkt používat bez dozoru. Osoby pod vlivem alkoholu nebo drog nesmí produkt používat.
- △ Je nutné vyrovnat velké rozdíly tlaku mezi přípoji studené a teplé vody.

POKYNY K MONTÁŽI

- / Před montáží je třeba produkt zkontrolovat, zda nebyl při transportu poškozen. Po zabudování nebudou uznány žádné škody způsobené transportem nebo poškození povrchu.
- / Vedení a armatura musí být namontovány, propláchnuty a otestovány podle platných norem.
- / Je třeba dodržovat montážní pravidla platná v dané zemi.
- / Tento produkt nemůže být používán ve spojení s hydraulicky a teplotně řízenými průtokovými ohřivači.

TECHNICKÉ ÚDAJE

Provozní tlak:	max. 1 MPa
Doporučený provozní tlak:	0,1 - 0,5 MPa
Zkušební tlak:	1,6 MPa (1 MPa = 10 bar = 147 PSI)
Teplota horké vody:	max. 70°C
Doporučená teplota horké vody:	65°C
Tepelná desinfekce:	max. 70°C / 4 min

- / Vlastní čištění proti zpětnému nasátí.
- / Výrobky Hansgrohe jsou vhodné pro přímý kontakt s pitnou vodou.

POPIS SYMBOLŮ



Nepoužívat silikon s obsahem kyseliny octové!



NASTAVENÍ (viz strana 65)

Po ukončení montáže se musí zkontrolovat teplota vody vytékající z termostatu. Pokud se teplota změřená v místě odběru liší od teploty nastavené na termostatu, je nutné provést korekci.

**max.
≈ 42°C**

SAFETY FUNCTION (viz strana 65)

Díky Safety Function je možné předem nastavit nejvyšší požadovanou teplotu, např. max. 42°C.



ÚDRŽBA (viz strana 67)

- / U zpětných ventilů se musí podle DIN EN 1717 v souladu s národními nebo regionálními předpisy testovat jejich funkčnost (alespoň jednou ročně).
- / Aby byl zajištěn lehký chod regulační jednotky, měl by se termostat čas od času nastavit na úplně horkou a úplně studenou vodu.



ROZMĚRY (viz strana 69)



DIAGRAM PRŮTOKU (viz strana 70)

volný průtok



SERVISNÍ DÍLY (viz strana 71)

XXX = Kód povrchové úpravy

000 = Chrom

020 = Polished Chrome

090 = Chrom/Zlato Ocel

130 = Polished Bronze

140 = Brushed Bronze

250 = Brushed Gold-Optic

260 = Brushed Chrome

300 = Polished Redgold

310 = Brushed Redgold

330 = Polished Black Chrome

340 = Brushed Black Chrome

350 = Satin Black

800 = Nerezová Ocel

820 = Brushed Nickel

830 = Polished Nickel

930 = Polished Brass

950 = Brushed Brass

990 = Polished Gold-Optic



ZVLÁŠTNÍ PŘÍSLUŠENSTVÍ

(viz strana 75)

není součástí dodávky

/ prodloužení 25 mm #13595000

/ prodloužení 22 mm (při malé hloubce zabudování) #13596XXX, #98860000, #97407000, #19427000

/ prodloužení 33 mm (při malé hloubce zabudování) #14960XXX, #14971000, #14964000



ČIŠTĚNÍ (viz strana 76)



OVLÁDÁNÍ (viz strana 70)



ZKUŠEBNÍ ZNAČKA (viz strana 77)

PORUCHA	PŘÍČINA	ODSTRANĚNÍ
/ Málo vody	/ Nízký tlak v přívodu.	/ Zkontrolovat tlak v potrubí
	/ Zanesený lapač nečistot v regulační jednotce	/ Vyčistit lapače nečistot před termostatem a na regulační jednotce (A viz strana 67)
	/ Sítko v těsnění u sprchy zanesené	/ Vyčistit sítko v těsnění mezi sprchou a hadicí
	/ filtrační vložkou u sprchy zanesené	/ Vyčistit sítko v těsnění mezi sprchou a hadicí
/ Křížení toků, teplá voda se při zavěšení armatury tlačí do přívodu studené vody nebo naopak	/ Znečištěný nebo netěsný zpětný ventil	/ Zpětný ventil vyčistit, případně vyměnit
/ Teplota u výstupu nesouhlasí s nastavenou teplotou	/ Teplota u výstupu nesouhlasí s nastavenou teplotou	/ Nastavit termostat
	/ Nízká teplota teplé vody	/ Teplotu horké vody zvýšit na 42°C až 65°C
/ Nelze regulovat teplotu	/ Regulační jednotka teploty znečištěná nebo zanesená vodním kamenem	/ Regulační jednotku teploty vyčistit, případně vyměnit
	/ U nové instalace: obráceně připojené základní těleso (má být studená vpravo, teplá vlevo) nebo zabudované otočené o 180°	/ Funkční blok zabudovat otočený o 180°
/ Tlačítko bezpečnostní pojistky je nefunkční	/ Vadná pružina	/ Pružinu nebo tlačítko očistit a lehce poříť tukem, případně vyměnit
	/ Tlačítko zanesené vodním kamenem	



△ BEZPEČNOSTNÉ POKYNY

- △ Pri montáži musíte nosiť rukavice, aby ste predišli pomliaždeninám a rezným poraneniam.
- △ Produkt sa smie používať len na kúpanie a telesnú hygienu.
- △ Produkt nesmú bez dozoru používať deti, ako aj dospelé osoby s telesným, duševným a/alebo zmyslovým postihnutím. Produkt nesmú používať ani osoby, ktoré sú pod vplyvom alkoholu alebo drog.
- △ Veľké rozdiely v tlaku medzi prípojkami studenej a teplej vody musia byť vyrovnané.

POKYNY PRE MONTÁŽ

- / Pred montážou musíte produkt skontrolovať, či nebol počas transportu poškodený. Po zabudovaní nebudú uznané žiadne škody spôsobené transportom alebo poškodenia povrchu.
- / Potrubia a vybavenie musia byť namontované, prepláchnuté a vybavené v platnom normami.
- / Je potrebné dodržiavať smernice o inštalácii, ktoré sú práve teraz platné v krajinách.
- / Tento produkt sa nesmie používať v spojení s hydraulickými a teplotne riadenými prietokovými ohrievačmi.

TECHNICKÉ ÚDAJE

Prevádzkový tlak:	max. 1 MPa
Doporučený prevádzkový tlak:	0,1 - 0,5 MPa
Skúšobný tlak:	1,6 MPa
	(1 MPa = 10 bar = 147 PSI)
Teplota teplej vody:	max. 70°C
Doporučená teplota teplej vody:	65°C
Termická dezinfekcia:	max. 70°C / 4 min

- / Vlastná poistka proti spätnému nasatiu.
- / Výrobok je koncipovaný výhradne pre pitnú vodu!

POPIS SYMBOLOV



Nepoužívať silikón s obsahom kyseliny octovej!

NASTAVENIE (viď strana 65)

Po ukončení montáže sa musí skontrolovať teplota vody vytekajúcej z termostatu. Pokiaľ sa teplota nameraná na mieste odberu líši od teploty nastavenej na termostate, je nutné vykonať korekciu.

max. ≈ 42°C SAFETY FUNCTION (viď strana 65)

Vďaka Safety Function je možné vopred nastaviť najvyššiu požadovanú teplotu, napr. max. 42°C.



ÚDRŽBA (viď strana 67)

- / Pri spätných ventiloch sa musí podľa DIN EN 1717 v súlade s národnými alebo regionálnymi predpismi testovať ich funkčnosť (aspoň raz ročne).
- / Aby bol zaistený ľahký chod regulačnej jednotky, mal by sa termostat z času čas nastavil na maximálne horúcu a maximálne studenú vodu.



ROZMERY (viď strana 69)



DIAGRAM PRIETOKU

(viď strana 70)

volný prietok



SERVISNÉ DIELY (viď strana 71)

XXX	= Farebné označenie
000	= Chróm
020	= Polished Chrome
090	= Chróm/Zlato Ocel
130	= Polished Bronze
140	= Brushed Bronze
250	= Brushed Gold-Optic
260	= Brushed Chrome
300	= Polished Redgold
310	= Brushed Redgold
330	= Polished Black Chrome
340	= Brushed Black Chrome
350	= Satin Black
800	= Ušľachtilá Ocel
820	= Brushed Nickel
830	= Polished Nickel
930	= Polished Brass
950	= Brushed Brass
990	= Polished Gold-Optic



ZVLÁŠTNE PRÍSLUŠENSTVO

(viď strana 75)

nie je súčasťou dodávky

- / Predĺženie 25 mm #13595000
- / Predĺženie 22 mm (pri malej montážnej hĺbke) #13596XXX, #98860000, #97407000, #19427000
- / Predĺženie 33 mm (pri malej montážnej hĺbke) #14960XXX, #14971000, #14964000



ČISTENIE (viď strana 76)



OBSLUHA (viď strana 70)



OSVEDČENIE O SKÚŠKE

(viď strana 77)

PORUCHA	PRÍČINA	POMOC
/ Málo vody	/ Nízky tlak v prívode.	/ Skontrolovať tlak v potrubí
	/ Zanesený lapač nečistôt v regulačnej jednotke	/ Vyčistiť filter pred termostatom a na regulačnej jednotke (A viď strana 67)
	/ Sítka v tesnení sprchy je znečistené	/ Vyčistiť sítka tesnení medzi sprchou a hadicou
	/ Filtračnou vložkou sprchy je znečistené	/ Vyčistiť sítka tesnení medzi sprchou a hadicou
/ Kríženie tokov, teplá voda sa pri uzavretej armatúre tlačí do prívodu studenej alebo naopak	/ Znečistený alebo netesný spätný ventil	/ Spätný ventil vyčistiť, prípadne vymeniť
/ Teplota na výtoku nesúhlasí s nastavenou teplotou	/ Nebol nastavený termostat	/ Nastaviť termostat
	/ Nízka teplota teplej vody	/ Teplotu teplej vody zvýšiť na 42°C až 65°C
/ Nie je možné regulovať teplotu	/ Regulačná jednotka teploty znečistená alebo zanesená vodným kameňom.	/ Regulačnú jednotku teploty vyčistiť, prípadne vymeniť
	/ Pri novej inštalácii: naopak pripojené základné teleso (má byť studená vpravo, teplá vľavo) alebo zabudované otočené o 180°	/ Funkčný blok zabudovať o 180°
/ Tlačidlo bezpečnostnej poistky je nefunkčné	/ Vadná pružina	/ Pružinu alebo tlačidlo vyčistiť a zľahka potrieť tukom, prípadne vymeniť
	/ Tlačidlo zanesené vodným kameňom	



△ 安全技巧

- △ 装配时为避免挤压和切割受伤，必须戴上手套。
- △ 本产品只允许作为洗浴、卫生和洁身之用。
- △ 不得让儿童和肢体、精神和或意识有障碍的成人在不受监管的情况下使用淋浴系统。受酒精或毒品影响的人员不得使用淋浴系统。
- △ 冷热水管间过大的压力差必须予以平衡。

安装提示

- / 安装前必须检查产品是否受到运输损害。安装后将不认可运输损害或表面损伤。
- / 管道和阀门必须根据通用标准进行安装、冲洗和检查。
- / 请遵守当地国家现行的安装规定。
- / 该产品不可与液控和热控即热式热水器连接使用。

技术参数

工作压强: 最大 1 MPa
 推荐工作压强: 0,1 - 0,5 MPa
 测试压强: 1,6 MPa

(1 MPa = 10 bar = 147 PSI)

热水温度: 最大 70°C
 推荐热水温度: 65°C
 热力消毒: 最大 70°C / 4 分钟

- / 自动防止回流
- / 该产品专为饮用水设计！

符号说明

请勿使用含有乙酸的硅胶！

调节 (参见第页 65)

安装完成后必须检查调温器的出水温度。如在取水处测量所得的温度与调温器上设定的温度有偏差，那么必须进行调整。

max. ≈ 42°C **安全功能** (参见第页 65)

恒温阀芯的安全功能可以预先设定所希望的最高出水温度，例如最高温度为42°C



保养 (参见第页 67)

- / 单向阀必须在符合国家或当地的法律的情况下按照DIN EN 1717定期检查 (至少一年一次)。
- / 为了保证恒温器的稳定运转，请务必定期从最热到最冷转动调温器。

大小 (参见第页 69)



流量示意图 (参见第页 70)
时的流速



备用零件 (参见第页 71)

XXX = 颜色代码
 000 = 镀铬
 020 = Polished Chrome
 090 = 镀铬黑色
 130 = Polished Bronze
 140 = Brushed Bronze
 250 = Brushed Gold-Optic
 260 = Brushed Chrome
 300 = Polished Redgold
 310 = Brushed Redgold
 330 = Polished Black Chrome
 340 = Brushed Black Chrome
 350 = Satin Black
 800 = 不锈钢表面
 820 = Brushed Nickel
 830 = Polished Nickel
 930 = Polished Brass
 950 = Brushed Brass
 990 = Polished Gold-Optic



选装附件 (参见第页 75)

不在供货范围内

- / 加长 25 mm #13595000
- / 加长件22mm (墙壁不够深时) #13596XXX, #98860000, #97407000, #19427000
- / 加长件33mm (墙壁不够深时) #14960XXX, #14971000, #14964000



清洗 (参见第页 76)



操作 (参见第页 70)



检验标记 (参见第页 77)

问题	原因	补救
/ 龙头出水量小	/ 水压不足	/ 检查总水压
	/ 调压器过滤网脏污	/ 清洁龙头前面和恒温阀芯的过滤网。(A 参见第页 67)
	/ 花洒滤网有垃圾堵塞	/ 清洗花洒和软管间的过滤网
	/ 花洒过滤器元件有垃圾堵塞	/ 清洗花洒和软管间的过滤密封件
/ 串水, 在龙头关闭的状态下, 热水被强迫流入冷水管路, 或者相反	/ 单向阀有垃圾堵塞或漏水	/ 清洗单向阀, 如有必要则更换新的
/ 龙头出水温度和温度设定的不符	/ 恒温阀芯未被调节	/ 调节恒温器
	/ 热水温度过低	/ 将热水温度从42°C升高到65°C
/ 水温无法调节	/ 温度调节器脏污或结垢	/ 清洁温度调节器, 视需要更换
	/ 对于新的安装: 基体连接不正确 (可能是: 右冷, 左热) 或者安装时旋转180°	/ 安装功能块时, 旋转180°
/ 安全停止按钮不工作	/ 弹簧损坏	/ 清洁弹簧和或按钮, 并视需要更换
	/ 按钮僵化	



△ УКАЗАНИЯ ПО ТЕХНИКЕ БЕЗОПАСНОСТИ

- △ Во время монтажа следует надеть перчатки во избежание прищемления и порезов.
- △ Изделие разрешается использовать только в гигиенических целях: для принятия ванны и личной гигиены.
- △ Дети, а также взрослые с физическими, умственными и/или сенсорными недостатками должны пользоваться изделием только под присмотром. Запрещается пользоваться изделием в состоянии алкогольного или наркотического опьянения.
- △ донного клапа. Перед установкой смесителя необходимо регулировочными кранами выровнять давление холодной и горячей воды при помощи вентилей регулирующих подачу воды в квартиру.

УКАЗАНИЯ ПО МОНТАЖУ

- / Перед монтажом следует проверить изделие на предмет повреждений при перевозке. После монтажа претензии о возмещении ущерба за повреждения при перевозке или повреждения поверхностей не принимаются.
- / Трубы и арматура должны быть установлены, промыты и проверены в соответствии с действующими нормами.
- / Необходимо соблюдать требования по монтажу, действующие в соответствующих странах.
- / Применение этой продукции при наличии гидравлических и проточных нагревателей с тепловой регулировкой не допускается.

ТЕХНИЧЕСКИЕ ДАННЫЕ

Рабочее давление: не более. 1 МПа
 Рекомендуемое рабочее давление: 0,1 - 0,5 МПа
 Давления: 1,6 МПа
 (1 МПа = 10 bar = 147 PSI)
 Температура горячей воды: не более. 70°C
 Рекомендуемая темп. гор. воды: 65°C
 Термическая дезинфекция: не более. 70°C/4 мин

- / укомплектован клапаном обратного тока воды
- / Изделие предназначено исключительно для питьевой воды!

ОПИСАНИЕ СИМВОЛОВ



Не применяйте силикон, содержащий уксусную кислоту.



ПОДГОНКА (см. стр. 65)

После монтажа следует проверить температуру на выходе из термостата. Скорректируйте температуру воды, если она отличается от установленной на термостате.

max.
 $\approx 42^{\circ}\text{C}$

SAFETY FUNCTION (см. стр. 65)

С помощью функции Safety Function может быть задана максимальная температура воды, например 42° С.



ТЕХНИЧЕСКОЕ ОБСЛУЖИВАНИЕ (см. стр. 67)

- / Защита обратного тока должна регулярно проверяться (минимум один раз в год) по стандарту DIN EN 1717 или в соответствии с национальными или региональными нормативами
- / Для гарантии плавного изменения температуры и долгого срока службы необходимо периодически поворачивать ручку регулировки температуры из положение максимально горячая в положение максимально холодная вода.



РАЗМЕРЫ (см. стр. 69)



СХЕМА ПОТОКА (см. стр. 70)

свободное истечение



КОМПЛЕКТ (см. стр. 71)

XXX = Цветная кодировка
 000 = Хром
 020 = Polished Chrome
 090 = Хром/Глянцевое Золото
 130 = Polished Bronze
 140 = Brushed Bronze
 250 = Brushed Gold-Optic
 260 = Brushed Chrome
 300 = Polished Redgold
 310 = Brushed Redgold
 330 = Polished Black Chrome
 340 = Brushed Black Chrome
 350 = Satin Black
 800 = Сталь
 820 = Brushed Nickel
 830 = Polished Nickel
 930 = Polished Brass
 950 = Brushed Brass
 990 = Polished Gold-Optic



СПЕЦИАЛЬНЫЕ ПРИНАДЛЕЖНОСТИ (см. стр. 75)

не включено в объем поставки!

- / Удлинение 25 мм #13595000
- / Удлинение 22 мм (при малой глубине установки) #13596XXX, #98860000, #97407000, #19427000
- / Удлинение 33 мм (при малой глубине установки) #14960XXX, #14971000, #14964000



ОЧИСТКА (см. стр. 76)



ЭКСПЛУАТАЦИЯ (см. стр. 70)



ЗНАК ТЕХНИЧЕСКОГО КОНТРОЛЯ (см. стр. 77)

НЕИСПРАВНОСТЬ	ПРИЧИНА	УСТРАНЕНИЕ НЕИСПРАВНОСТИ
/ недостаточный давление (если устан напор воды)	/ Проблемы водоснабжения	/ Проверить овлен насос проверить работу насоса
	/ Фильтр термоэлемента загрязнен	/ Очистите грязеулавливающие сита перед термостатом и на регуляторе (А см. стр. 67)
	/ Фильтр душа загрязнен	/ Очистить фильтр
	/ Фильтр душа загрязнен	/ Очистить фильтр между душем и шлангом.
/ Подмес воды, в закрытом положении горячая вода стремится в подводку холодной воды или наоборот	/ Клапан обратного тока воды загрязнен или неисправен	/ Очистить кланан или заменить при необходимости
/ Температура смешанной воды не соответствует шкале	/ Термостат не настроен	/ Настроить термостат
	/ Температура горячей воды слишком низкая	/ Поднять температуру горячей воды с 42 град.С до 65 град.С
/ Регулировка температура не производится	/ Термоэлемент загрязнен или покрыт известью	/ Очистить термоэлемент при необходимости заменить термоэлемент
	/ для вновь установленного изделия: ошибка установки, холод ная вода подводится справа горячая слева, или установлено с 180 град поворотом.	/ повернуть внутренний блок
/ Красная кнопка защиты от ожога не работает	/ Износ пружины кнопки	/ Очистите пружину или кнопку и слегка смажьте, при необходимости замените
	/ Заизвесткованность кнопки	



△ TURVALLISUUSOHJEET

- △ Asennuksessa on käytettävä käsineitä puristumien ja viiltojen aiheuttamien tapaturmien estämiseksi.
- △ Tuotetta saa käyttää ainoastaan kylpy-, hygienia- ja puhdistustarkoituksiin.
- △ Lapset ja ruumiillisesti, henkisesti ja/tai aistillisesti rajoittuneet aikuiset eivät saa käyttää suihkujärjestelmää ilman valvontaa. Alkoholien tai huumeiden vaikutuksessa olevat henkilöt eivät saa käyttää suihkujärjestelmää.
- △ Suuret paine-erot kylmä- ja kuumavesiliitäntöjen välillä on tasattava.

ASENNUSOHJEET

- / Ennen asennusta on tarkastettava tuotteen mahdolliset kuljetusvahingot. Asennuksen jälkeen kuljetus- ja pintavaurioita ei hyväksytä.
- / Putket ja hana on asennettava, huuhdeltava ja tarkastettava voimassa olevien standardien mukaisesti.
- / Jokaisessa maassa on noudatettava siellä päteviä asennusohjeita.
- / Tätä tuotetta ei voi käyttää hydraulisesti tai termisesti ohjattujen lämpivirtauskuumentimien yhteydessä.

TEKNISET TIEDOT

Käyttöpaine:	maks. 1 MPa
Suosittelu käyttöpaine:	0,1 - 0,5 MPa
Koestuspaine:	1,6 MPa
	(1 MPa = 10 bar = 147 PSI)
Kuuman veden lämpötila:	maks. 70°C
Kuuman veden suosituslämpötila:	65°C
Lämpödesinfektio:	maks. 70°C/4 min

- / Estää itsestään paluuvirtauksen
- / Tuote on suunniteltu käytettäväksi ainoastaan juomaveden kanssa!

MERKIN KUVAUS



Älä käytä etikkahappopitoista silikonia!



SÄÄTÖ (katso sivu 65)

Asennuksen jälkeen termostaatin ulostulolämpötila on tarkastettava. Säätö on tarpeen, jos käyttöpisteessä mitattu veden lämpötila eroaa termostaattiin säädetyistä lämpötilasta.

max.
≈ 42°C

SAFETY FUNCTION (katso sivu 65)

Safety Function:ista johtuen haluttu maksimilämpötila voidaan esiasettaa, esimerkiksi maks. 42°C.



HUOLTO (katso sivu 67)

- / Vastaventtiilien toiminta on tarkastettava säännöllisesti paikallisten ja kansallisten määräysten mukaisesti (DIN EN 1717, vähintään kerran vuodessa).
- / Sääntöyksikön kevytkäyttöisyyden takaamiseksi, säädä sääntöyksikkö ajoittain täysin kylmälle ja täysin kuumalle.



MITAT (katso sivu 69)



VIRTAUSDIAGRAMMI
(katso sivu 70)

vapaa läpivirtaus



VARAOSAT (katso sivu 71)

XXX	= Värikkoodaus
000	= Kromi
020	= Polished Chrome
090	= Kromi/Kultaoptiikka
130	= Polished Bronze
140	= Brushed Bronze
250	= Brushed Gold-Optic
260	= Brushed Chrome
300	= Polished Redgold
310	= Brushed Redgold
330	= Polished Black Chrome
340	= Brushed Black Chrome
350	= Satin Black
800	= Inox-Optinen
820	= Brushed Nickel
830	= Polished Nickel
930	= Polished Brass
950	= Brushed Brass
990	= Polished Gold-Optic



ERITYISVARUSTE (katso sivu 75)

ei kuulu toimitukseen

/ Pidennys 25 mm #13595000

/ Pidennys 22 mm (pienemmällä asennussyvyydellä) #13596XXX, #98860000, #97407000, #19427000

/ Pidennys 33 mm (pienemmällä asennussyvyydellä) #14960XXX, #14971000, #14964000



PUHDISTUS (katso sivu 76)



KÄYTTÖ (katso sivu 70)



KOESTUSMERKKI (katso sivu 77)

HÄIRIÖ	SYY	TOIMENPIDE
/ Vähän vettä	/ Syöttöpaine ei ole riittävä	/ Tarkasta putkiston paine
	/ Lämpötilan säätöyksikön likasihti likaantunut	/ Puhdista termostaatin ja säätöyksikön likasihdit (A katso sivu 67)
	/ Käsisuihkun sihtitiiviste likaantunut	/ Puhdista suihkukahvan ja letkun välissä oleva sihtitiiviste
	/ Käsisuihkun suodatinelementti likaantunut	/ Puhdistus suodatinelementti välillä suihku ja letku.
/ Ristiinvirtaus, hanan ollessa kiinni lämmin vesi pääsee virtaamaan kylmänveden putkeen tai päinvastoin.	/ Suuntaisventtiili likaantunut/viallinen	/ Puhdista suuntaisventtiili, vaihda tarvittaessa
/ Veden ulostulolämpötila ei vastaa säädettyä lämpötilaa	/ Termostaattia ei ole säädetty	/ Säädä termostaatti
	/ Lämminveden lämpötila liian alhainen	/ Kohota lämminveden lämpötila arvoon välillä 42°C ja 65°C
/ Lämpötilan säätö ei ole mahdollista	/ Lämpötilansäätöyksikkö likaantunut tai kalkkeutunut	/ Puhdista lämpötilansäätöyksikkö, vaihda tarvittaessa
	/ Liitokset perusrunkoon on asennettaessa tehty väärin (pitää olla: kylmä oikealla, lämmin vasemmalla) tai perusrunko on asennettu 180°-käännettynä	/ Asenna toimintalohko 180° käännettynä paikalleen
/ Veden lämpötilan turvarajoittimen painonappi ei toimi	/ Jousi ei toimi	/ Puhdista ja voitele kevyesti jousi ja/tai painonappi, vaihda tarvittaessa
	/ Painonappi on kalkkeutunut	



△ SÄKERHETSANVISNINGAR

- △ Handskar ska bäras under monteringsarbetet så att man kan undvika kläm- och skärskador.
- △ Produkten får bara användas till kroppshygien med bad och dusch.
- △ Barn samt vuxna med fysiska, psykiska eller sensoriska funktionshinder får inte använda produkten ensamma. Personer som är påverkade av alkohol- eller droger får inte använda produkten.
- △ Stora tryckskillnader mellan anslutningarna för varmt och kallt vatten måste utjämnas.

MONTERINGSANVISNINGAR

- / Det måste undersökas om produkten har transportskador innan den monteras. Efter monteringen accepteras inga transport- eller ytskiktskador.
- / Ledningarna och blandaren måste monteras, spolas igenom och kontrolleras enligt de gällande normerna.
- / De installationsriktlinjer som gäller i länderna ska följas.
- / Denna produkt kan inte användas tillsammans med hydrauliskt och termiskt styrda varmvattenberedare.

TEKNISKA DATA

Driftstryck:	max. 1 MPa
Rek. driftstryck:	0,1 - 0,5 MPa
Tryck vid provtryckning:	1,6 MPa
	(1 MPa = 10 bar = 147 PSI)
Varmvattentemperatur:	max. 70°C
Rek. varmvattentemp.:	65°C
Termisk desinfektion:	max. 70°C / 4 min

- / Självspärr mot återflöde
- / Produkten är enbart avsedd för dricksvatten!

SYMBOLFÖRKLARING



Använd inte silikon som innehåller ättiksyra!



JUSTERING (se sidan 65)

När monteringen är klar måste termostatens tömningstemperatur kontrolleras. En justering är nödvändig om den uppmätta temperaturen vid tappningsstället avviker från den som är inställd på termostaten.

max. ≈ 42°C SAFETY FUNCTION (se sidan 65)

Med hjälp av Safety Function kan du ställa in den önskade maximaltemperaturen till exempelvis 42°C och så förhindra skållningsrisk för barn.



SKÖTSEL (se sidan 67)

- / Backventilens funktion måste kontrolleras regelbundet enligt nationella eller regionala bestämmelser i enlighet med DIN EN 1717 (minst en gång per år).
- / För att garantera att termostaten ej kalkar igen, ska den regelbundet, en gång per vecka, konditioneras. Det sker genom att man några gånger snabbt slås om temperaturen från hett till kallt och tillbaka.



MÅTTEN (se sidan 69)



FLÖDESSCHEMA (se sidan 70)

fri genomströmning



RESERVDELAR (se sidan 71)

- XXX = Färgkodning
- 000 = Krom
- 020 = Polished Chrome
- 090 = Krom/Guld-Optik
- 130 = Polished Bronze
- 140 = Brushed Bronze
- 250 = Brushed Gold-Optic
- 260 = Brushed Chrome
- 300 = Polished Redgold
- 310 = Brushed Redgold
- 330 = Polished Black Chrome
- 340 = Brushed Black Chrome
- 350 = Satin Black
- 800 = Rostfri-Optik
- 820 = Brushed Nickel
- 830 = Polished Nickel
- 930 = Polished Brass
- 950 = Brushed Brass
- 990 = Polished Gold-Optic



SPECIALTILLBEHÖR (se sidan 75)

medföljer ej leveransen

- / Förlängning 25 mm #13595000
- / Förlängning 22 mm (vid litet monteringsdjup) #13596XXX, #98860000, #97407000, #19427000
- / Förlängning 33 mm (vid litet monteringsdjup) #19460XXX, #14971000, #14964000



RENGÖRING (se sidan 76)



HANTERING (se sidan 70)



TESTSIGILL (se sidan 77)

STÖRNING	ORSAK	ÅTGÄRD
/ För lite vatten	/ Vattentrycket är för lågt	/ Kontrollera ledningstryck
	/ Smutsfilter i styrenheten igensatt	/ Rengör smutsfiltren vid inloppen och på termosensorn (A se sidan 67)
	/ Silfiltret i duschen smutsigt	/ Rengör silfiltret mellan slangen och termostaten
	/ Filterinsats i duschen smutsigt	/ Rengör filterinsats mellan slangen och dusch
/ Korsflöde - varmt vatten pressas vid avstängd ermostat in i kallvatten- inloppet, och vice versa	/ Backventil är igensmutsad eller otät	/ Rengör backventil, byt ut om nödvändigt
/ Den faktiska vatten- temperaturen stämmer inte överens med den inställda	/ Termostaten ställdes inte in	/ Justera termostaten
	/ Varmvattentemperaturen är för låg	/ Hög varmvattentemperaturen till mellan 42°C och 65°C
/ Temperaturen kan ej ställas in	/ Temperaturinställning smutsig eller täckt av kalk	/ Rengör temperaturinställningen, byt ut om nödvändigt
	/ Grundkonstruktionen anslöts på fel sätt vid nyinstallation (ska vara: kallt höger, varmt vänster) eller monterades med 180° förskjutning	/ Montera funktionsblocket med 180° förskjutning
/ Tryckknappen till säkerhetsspärren har ingen funktion	/ Fjäder defekt	/ Rengör fjäder eller tryckknapp och smörj in något, eller byt ut om detta behövs
	/ Tryckknapp förkalkad	



SAUGUMO TECHNIKOS NURODYMAI

- △ Apsaugai nuo užspaudimo ir įsijovimo montavimo metu mūvėkite pirštines.
- △ Gaminys turi būti naudojamas tik maudymuisi, kūno higienai ir švarai palaikyti.
- △ Gaminį draudžiama naudoti vaikams, taip pat suaugusiems su fizine, dvasine negale ir (arba) sensorikos sutrikimais. Gaminį taip pat draudžiama naudoti asmenims, opsvaigusiems nuo alkoholio arba narkotikų.
- △ Turi būti išlyginti šalto ir karšto slėgio nelygumai.

MONTAVIMO INSTRUKCIJA

- / Prieš montuojant būtina patikrinti, ar gaminys nebuvo pažeistas transportavimo metu. Sumontavus pretenzijos dėl transportavimo ir paviršiaus pažeidimų nepriimamos.
- / Vamzdžiai ir sujungimai turi būti montuojami, plaunami ir tikrinami pagal galiojančias normas.
- / Laikykitės atitinkamoje šalyje galiojančių direktyvų dėl įrengimo.
- / Šio produkto negalima naudoti kartu su hidrauliškai ir termiškai valdomu tekančio vandens šildytuvu.

TECHNINIAI DUOMENYS

- Darbinis slėgis: ne daugiau kaip 1 MPa
 Rekomenduojamas slėgis: 0,1 - 0,5 MPa
 Bandomasis slėgis: 1,6 MPa
 (1 MPa = 10 barų = 147 PSI)
- Karšto vandens temperatūra: ne daugiau kaip 70°C
 Rekomenduojama karšto vandens temperatūra: 65°C
 Terminis dezinfekavimas: ne daugiau kaip 70°C / 4 min
- / Su atbuliniu vožtuvu
 - / Produktas skirtas tik geriamajam vandeniui!

SIMBOLIO APRAŠYMAS



Nenaudokite silikono, kurio sudėtyje yra acto rūgšties!



REGULIAVIMAS (žr. psl. 65)

Sumontavus, būtina patikrinti vandens, išeinančio iš termostato, temperatūrą. Pakoreguokite vandens temperatūrą, jei būtina.

max.
≈ 42°C

APSAUGOS FUNKCIJA (žr. psl. 65)

Safety funkcija karšto vandens temperatūra gali būti iš anksto ribota iki, pvz., ne aukštesnės kaip 42°C.



TECHNINIS APTARNAVIMAS (žr. psl. 67)

- / Atbulinio vožtuvo apsauga privalo būti tikrinama reguliariai (mažiausiai kartą per metus) pagal DIN EN1717 arba pagal galiojančias nacionalines arba regionines normas.
- / Tam, kad būtų garantuotas tolygus temperatūros reguliavimas ir ilgas naudojimasis, būtina periodiškai temperatūros rankenėlę pasukti į karščiausios ir šalčiausios temperatūros padėtį.



IŠMATAVIMAI (žr. psl. 69)



PRALAUDUMO DIAGRAMA (žr. psl. 70)

laisvas vandens pralaidumas



ATSARGINĖS DALYS (žr. psl. 71)

- XXX = Spalvos
 000 = Chrom
 020 = Polished Chrome
 090 = Chrominė/Aukso Optika
 130 = Polished Black Chrome
 140 = Brushed Bronze
 250 = Brushed Gold-Optic
 260 = Brushed Chrome
 300 = Polished Redgold
 310 = Brushed Redgold
 330 = Polished Black Chrome
 340 = Brushed Black Chrome
 350 = Satin Black
 800 = Plienas
 820 = Brushed Nickel
 830 = Polished Nickel
 930 = Polished Brass
 950 = Brushed Brass
 990 = Polished Gold-Optic



SPECIALŪS PRIEDAI (žr. psl. 75)

nėra pridama

- / Ilgiklis 25 mm #13595000
- / Ilgiklis 22 mm (esant nepakankamam sienos gyliui) #13596XXX, #98860000, #97407000, #19427000
- / Ilgiklis 33 mm (esant nepakankamam sienos gyliui) #14960XXX, #14971000, #14964000



VALYMAS (žr. psl. 76)



EKSPLOATACIJA (žr. psl. 70)

BANDYMO PAŽYMA (žr. psl. 77)

GEDIMAS	PRIEŽASTIS	PRIEMONĖ
/ Per maža srovė	/ Slėgis nepakankamas	/ Patikrinti vamzdžių spaudimą
	/ Užsikimšęs temperatūros reguliatoriaus filtras	/ Išvalyti termostato ir temperatūros reguliatoriaus filtrus (A žr. psl. 67)
	/ Dušo galvos filtras užsikimšęs	/ Išvalyti dušo galvos filtrą
	/ Dušo filtro elementas užsikimšęs	/ Valymas filtro elementas tarp dušas ir žarna.
/ Kryžminis tekėjimas, uždarius maišytuvą, karštas vanduo papuola į šalto vandens vamzdį	/ Atbulinis vožtuvas užsikimšęs/ pažeistas	/ Išvalyti arba pakeisti atbulinį vožtuvą
/ Vandens temperatūra nesutampa su nustatyta temperatūra	/ Termostatas nereguliuotas	/ Reguluoti termostatą
	/ Per maža karšto vandens temperatūra	/ Karšto vandens temperatūrą pakelti nuo 42 °C bis 65 °C
/ Temperatūros reguliavimas neįmanomas	/ Temperatūros reguliatorius užsikimšęs arba apkalkėjęs	/ Išvalyti arba pakeisti temperatūros reguliatorių
	/ Neteisingai prijungti vamzdžiai: karštas turi būti kairėje, šaltas - dešinėje	/ Sumontuoti funkcijos blokažimą 180°
/ Ribotuva mygtukas neveikia	/ Spyruoklė pažeista	/ Išvalyti spyruoklę/mygtuką ir sutepti arba keisti
	/ Mygtukas apkalkėjęs	



⚠ SIGURNOSNE UPUTE

- ⚠ Prilikom montaže se radi sprječavanja prignječenja i posjekotina moraju nositi rukavice.
- ⚠ Proizvod se smije primjenjivati samo za kupanje, tuširanje i osobnu higijenu.
- ⚠ Djeca, kao i tjelesno, mentalno i/ili senzorno hendikepirane odrasle osobe ne smiju se koristiti proizvodom bez nadzora. Osobe koje su pod utjecajem alkohola ili droga ne smiju se koristiti proizvodom.
- ⚠ Velika razlika u pritisku između vruće i hladne vode mora biti izbalansirana.

UPUTE ZA MONTAŽU

- / Prije montaže mora se provjeriti je li proizvod oštećen prilikom transporta. Nakon ugradnje se ne priznaju nikakve reklamacije koje se odnose na površinska i transportna oštećenja.
- / Cijevi i armatura moraju biti postavljeni, isprani i testirani prema važećim normama.
- / Obvezno se moraju uvažiti propisi o instalacijama koji vrijede u dotičnoj zemlji.
- / Ovaj proizvod se ne može rabiti uz hidraulički i termički regulirane protočne bojlere.

TEHNIČKI PODATCI

Najveći dopušteni tlak:	tlak 1 MPa
Preporučeni tlak:	0,1 - 0,5 MPa
Probni tlak:	1,6 MPa
	(1 MPa = 10 bar = 147 PSI)
Temperatura vruće vode:	tlak 70°C
Preporučena temperatura vruće vode:	65°C
Termička dezinfekcija:	tlak 70°C/4 min

- / Funkcije samo-čišćenja
- / Proizvod je koncipiran isključivo za pitku vodu!

OPIS SIMBOLA



Nemojte koristiti silikon koji sadrži octenu kiselinu!



REGULACIJA (pogledaj stranicu 65)

Nakon instalacije treba ispitati izlaznu temperaturu termostata. Korekcija je neophodna, ako izmjerena temperatura na mjestu uzimanja odstupa od temperature koja je namještena na termostatu.

max.
≈42°C

SAFETY FUNKCIJA (pogledaj stranicu

65

Zahvaljujuću Safety funkciji može se podesiti željena maksimalna temperatura, npr. i 42°C



ODRŽAVANJE (pogledaj stranicu 67)

- / Ispravnost nepovratnog ventila mora se redovito provjeravati prema standardu DIN EN 1717 i u skladu sa važećim propisima (najmanje jednom godišnje).
- / Kako bi se olakšala prohodnost i produljio vijek trajanja regulacijske jedinice, potrebno je s vremena na vrijeme podesiti termostat iz položaja maksimalno tople u položaj maksimalno hladne vode.



MJERE (pogledaj stranicu 69)



DIJAGRAM PROTOKA

(pogledaj stranicu 70)

slobodan protok



REZERVNI DJELOVI

(pogledaj stranicu 71)

XXX = Boje

000 = Krom

020 = Polished Chrome

090 = Optika Krom/Zlato

130 = Polished Bronze

140 = Brushed Bronze

250 = Brushed Gold-Optic

260 = Brushed Chrome

300 = Polished Redgold

310 = Brushed Redgold

330 = Polished Black Chrome

340 = Brushed Black Chrome

350 = Satin Black

800 = Plemeniti Čelik

820 = Brushed Nickel

830 = Polished Nickel

930 = Polished Brass

950 = Brushed Brass

990 = Polished Gold-Optic



POSEBNI PRIBOR

(pogledaj stranicu 75)

Nije sadržano u isporuci!

- / Produljenje 25 mm #13595000
- / Produljenje 22 mm (kod manje dubine ugradnje) #13596XXX, #98860000, #97407000, #19427000
- / Produljenje 33 mm (kod manje dubine ugradnje) #14960XXX, #14971000, #14964000



ČIŠĆENJE (pogledaj stranicu 76)



UPOTREBA (pogledaj stranicu 70)



OZNAKA TESTIRANJA
(pogledaj stranicu 77)

GREŠKA	UZROK	OTKLANJANJE
/ Nedovoljno vode	/ Prenizak pritisak vode / Očistite rešetkasti filter regulacijske jedinice	/ Ispitajte tlak u cijevima / Očistite rešetkasti filter ispred termostata i na regulacijskoj jedinici (A pogledaj stranicu 67)
	/ Filter tuša je prljav / Filter tuša je prljav	/ Očistite filter između tuša i crijeva / Očistite filter između tuša i crijeva
/ Križni tok vode, kod zatvorene armature vruća voda ulazi u cijev s hladnom vodom i obrnuto	/ Nepovratni ventil je prljav/neispravan	/ Očistite ili zamijenite nepovratni ventil
/ Temperatura na slavini ne podudara se s podešenom temperaturom	/ Termostat nije podešen / Preniska temperatura tople vode	/ Podesite termostat / Povećajte temperaturu vruće vode na 42-65 °C
/ Reguliranje temperature nije moguće	/ Regulator temperature je prljav ili obložen naslagama kamenca / Pri ponovnoj instalaciji tijelo je pogrešno priključeno (potrebno je priključiti hladnu vodu desno, a vruću lijevo) ili je zakrenuto za 180 stupnjeva.	/ Očistite ili zamijenite regulator temperature. / Unutarnji blok okrenite za 180 stupnjeva
/ Tipkalo sigurnosnog prekida je van funkcije	/ Opruga je neispravna / Tipkalo je začepljeno slojem kamenca	/ Očistite i podmažite oprugu, tj. tipkalo, u slučaju potrebe tipkalo možete zamijeniti novim



▲ GÜVENLİK UYARILARI

- ▲ Montaj esnasında ezilme ve kesilme gibi yaralanmaları önlemek için eldiven kullanılmalıdır.
- ▲ Ürün yalnızca banyo, hijyen ve beden temizliği amaçları doğrultusunda kullanılabilir.
- ▲ Bedensel, ruhsal ve/veya sensörük engelli çocuk ve yetişkinler gözetimsiz olarak duş sistemini kullanmamalıdır. Alkol veya uyuşturucu etkisinde olanlar duş sistemini kullanmamalıdır.
- ▲ Sıcak ve soğuk su bağlantıları arasında büyük basınç farklılıkları varsa, bu basınç farklılıklarının dengelenmesi gerekir.

MONTAJ AÇIKLAMALARI

- / Montaj işleminden önce ürün nakliye hasarları yönünden kontrol edilmelidir. Montaj işleminden sonra nakliye veya yüzey hasarları için sorumluluk üstlenilmemektedir.
- / Boruların ve armatürün montajı, yıkanması ve kontrolü geçerli normlara göre yapılmalıdır.
- / Ülkelerde geçerli kurulum yönetmeliklerine riayet edilmelidir.
- / Bu ürün hidrolik ve termik kumandalı akış ısıtıcılarıyla bağlantılı olarak kullanılmamalıdır.

TEKNİK BİLGİLER

İşletme basıncı:	azami 1 MPa
Tavsiye edilen işletme basıncı:	0,1 - 0,5 MPa
Kontrol basıncı:	1,6 MPa
	(1 MPa = 10 bar = 147 PSI)
Sıcak su sıcaklığı:	azami 70°C
Tavsiye edilen su ısısı:	65°C
Termik dezenfeksiyon:	azami 70°C/4 dak

- / Geri emme önleyici
- / Ürün sadece şebeke suyu için tasarlanmıştır

SİMGE AÇIKLAMASI



Asetik asit içeren silikon kullanmayın!



AYARLAMA (bakınız sayfa 65)

Montaj tamamlandıktan sonra, termostatların çıkış sıcaklığı kontrol edilmelidir. Alma noktasında ölçülen sıcaklık termostatta ayarlanan sıcaklıktan farklıysa, bir düzeltme gereklidir.

max.
≈42°C

SAFETY FUNCTION (bakınız sayfa 65)

Emniyet fonksiyonu sayesinde, istenen maksimum sıcaklık Örn; maks. 42°C önceden ayarlanabilir.



BAKIM (bakınız sayfa 67)

- / DIN EN 1717 ve ulusal standartlar doğrultusunda Çek valfler düzenli olarak kontrol edilmelidir. (en az yılda bir kez)
- / Ayar ünitesinin kolay hareket etmesini sağlamak için, termostat belirli aralıklarla tamamen sıcak ve soğuk konuma getirilmelidir.



ÖLÇÜLERİ (bakınız sayfa 69)



AKIŞ DİYAGRAMI (bakınız sayfa 70)
serbest akış



YEDEK PARÇALAR (bakınız sayfa 71)

XXX = Renkler
000 = Krom
020 = Polished Chrome
090 = Krom/Altın-Optik
130 = Polished Bronze
140 = Brushed Bronze
250 = Brushed Gold-Optik
260 = Brushed Chrome
300 = Polished Redgold
310 = Brushed Redgold
330 = Polished Black Chrome
340 = Brushed Black Chrome
350 = Satin Black
800 = Paslanmaz Çelik-Optik
820 = Brushed Nickel
830 = Polished Nickel
930 = Polished Brass
950 = Brushed Brass
990 = Polished Gold-Optik



ÖZEL AKSESUARLAR

(bakınız sayfa 75)

Teslimat kapsamına dahil değildir

/ Uzatma 25 mm #13595000

/ Uzatma 22 mm (montaj derinliği düşükken)
#13596XXX, #98860000, #97407000,
#19427000

/ Uzatma 33 mm (montaj derinliği düşükken)
#14960XXX, #14971000, #14964000



TEMİZLEME (bakınız sayfa 76)



KULLANIMI (bakınız sayfa 70)



KONTROL İŞARETİ

(bakınız sayfa 77)

ARIZA	SEBEP	YARDIM
/ Az su geliyor	/ Besleme basıncı yeterli değil / Ayar ünitesinin filtresi kirlenmiş	/ Hat basıncını kontrol edin / Termostatın önündeki ve ayar ünitesindeki filtreleri temizleyin (A bakınız sayfa 67)
	/ Duşun süzgeci tıkanmış olabilir / Duşun süzgeci tıkanmış olabilir	/ El duşu ile hortum arasındaki hortumu yıkayın / Filtre adaptörlü arasında duş ve hortum temizlemek
/ Çapraz akış, batarya kapalıyken sıcak su soğuk su hattına gönderiliyor ya da tam tersi	/ Çek valf kirlenmiş/arızalı	/ Çek valfi temizleyin ya da değiştirin
/ Çıkış sıcaklığı ayarlanan sıcaklıkla aynı değil	/ Termostat ayarlanmadı / Sıcak suyun derecesi çok düşük	/ Termostatı ayarlayın / Sıcak su sıcaklığını 42 °C'ye yükseltin
/ Sıcaklık ayarı mümkün değil	/ Sıcaklık ayar ünitesi kirlenmiş ya da kireçlenmiş / Yeni montaj sırasında ana gövde yanlış bağlanmış (Olması gereken: soğuk sağ tarafa, sıcak sol tarafa) ya da 180° döndürülerek takılmış	/ Sıcaklık ayar ünitesini temizleyin, gerekirse değiştirin / Fonksiyon bloğunu 180° döndürerek takın
/ Emniyet kilidinin düğmesi çalışmıyor	/ Yay arızalı / Düğme kireçlenmiş	/ Yayı ya da düğmeyi temizleyin ve hafifçe gres sürün, gerekirse değiştirin



△ INSTRUCȚIUNI DE SIGURANȚĂ

- △ La montare utilizați mănuși pentru evitarea contuziunilor și tăierii mâinilor.
- △ Produsul poate fi utilizat doar pentru spălarea, menținerea igienei și curățarea corpului.
- △ Copiii și adulții cu dizabilități corporale, mintale și senzoriale nu pot utiliza sistemul de duș nesupravegheați. De asemenea este interzisă utilizarea sistemului de duș de către persoane, care se află sub influența alcoolului sau a drogurilor.
- △ Diferențele de presiune mari între alimentarea cu apă rece și apă caldă trebuie echilibrate.

INSTRUCȚIUNI DE MONTARE

- / Înainte de instalare verificați, dacă produsul prezintă deteriorări de transport. După instalare garanția nu acoperă deteriorările de transport și cele de suprafață.
- / Conductele și bateriile trebuie montate, spălate și verificate conform normelor în vigoare.
- / Respectați reglementările referitoare la instalare valabile în țara respectivă.
- / Acest produs nu poate fi utilizat în combinație cu boilere cu flux continuu hidraulice sau comandate termic.

DATE TEHNICE

Presiune de funcționare:	max. 1 MPa
Presiune de funcționare recomandată:	0,1 - 0,5 MPa
Presiune de verificare:	1,6 MPa
	(1 MPa = 10 bar = 147 PSI)
Temperatura apei calde:	max. 70°C
Temperatura recomandată a apei calde:	65°C
Dezinfecție termică:	max. 70°C / 4 min

- / Asigurat contra scurgere înapoi
- / Produsul este destinat exclusiv pentru apă potabilă.

DESCRIEREA SIMBOLURILOR



Nu utilizați silicon cu conținut de acid acetic!



REGLARE (vezi pag. 65)

După montare verificați temperatura de ieșire la termostat. În cazul în care există o diferență între temperatura măsurată la goliere și temperatura reglată la termostat trebuie efectuată o corecție.

max. ≈ 42°C FUNCȚIA DE SIGURANȚĂ (vezi pag. 65)

Datorită funcției de siguranță puteți prăgla temperatura maximă, de ex. 42°C.



ÎNTREȚINERE (vezi pag. 67)

- / Supapele antiretur trebuie verificate regulat conform DIN EN 1717 și standardele naționale sau regionale (cel puțin o dată pe an).
- / Pentru garantarea mișcării ușoare a unității de reglare, vă recomandăm să setați termostatul pe pozițiile limită cald și rece.



DIMENSIUNI (vezi pag. 69)

DIAGRAMA DE DEBIT (vezi pag. 70)

debit cu curgere liberă



PIESE DE SCHIMB (vezi pag. 71)

XXX	= Coduri de culori
000	= Crom
020	= Polished Chrome
090	= Crom/Auriu Optic
130	= Polished Bronze
140	= Brushed Bronze
250	= Brushed Gold-Optic
260	= Brushed Chrome
300	= Polished Redgold
310	= Brushed Redgold
330	= Polished Black Chrome
340	= Brushed Black Chrome
350	= Satin Black
800	= Otel Inox
820	= Brushed Nickel
830	= Polished Nickel
930	= Polished Brass
950	= Brushed Brass
990	= Polished Gold-Optic



ACCESORII OPȚIONALE (vezi pag. 75)

nu este inclus în setul livrat

/ Prolungitor 25 mm #13595000

/ Prolungitor 22 mm (în cazul montării la adâncime mică) #13596XXX, #98860000, #97407000, #19427000

/ Prolungitor 33 mm (în cazul montării la adâncime mică) #14960XXX, #14971000, #14964000



CURĂȚARE (vezi pag. 76)



UTILIZARE (vezi pag. 70)



CERTIFICAT DE TESTARE (vezi pag. 77)

DERANJAMENT	CAUZA	MĂSURI DE REMEDIERE
/ Prea puțină apă	/ Presiune de alimentare insuficientă.	/ Verificați presiunea din conducte.
	/ Murdărie în sita de impurități a unității de reglare.	/ Curățați sitele de impurități la intrarea termostatului și în unitatea de reglare. (A vezi pag. 67)
	/ S-a murdărit garnitura de sită a capătului de duș.	/ Curățați garnitura sită dintre capătul duș și furtun.
/ Curgere încucișată, apa caldă intră în conducta de apă rece sau invers, când bateria este închisă.	/ S-a murdărit/s-a defectat supapa antiretur.	/ Curățați sau schimbați supapa antiretur dacă este cazul.
	/ Termostatul nu a fost reglat.	/ Reglați termostatul.
/ Temperatura apei la ieșire nu corespunde cu temperatura reglată.	/ Temperatura apei calde este prea mică	/ Ridicați temperatura apei calde la o temperatură între 42 °C și 65 °C.
/ Temperatura nu poate fi reglată.	/ Unitatea de reglare a temperaturii murdar sau cu depuneri de calcar.	/ Curățați sau schimbați unitatea de reglare a temperaturii dacă este cazul.
	/ Bateria a fost racordată incorect la prima instalare. (instalați rece - dreapta, cald - stânga) sau rotit cu 180°.	/ Montați invers blocul de funcții (rotit cu 180°).
/ Butonul de pe întrerupătorul de siguranță nu funcționează.	/ Arc defect	/ Curățați și ungeți puțin arcul și butonul sau schimbați-le dacă este cazul.
	/ Depuneri de calcar pe buton	



ΔΥΠΟΔΕΙΞΕΙΣ ΑΣΦΑΛΕΙΑΣ

- Δ Για να αποφύγετε τραυματισμούς κατά τη συναρμολόγηση πρέπει να φοράτε γάντια.
- Δ Το προϊόν επιτρέπεται να χρησιμοποιείται μόνο σαν μέσο λουτρού, υγιεινής και καθαρισμού του σώματος.
- Δ Παιδιά ή ενήλικες με μειωμένες σωματικές, διανοητικές και/ή αισθητήριες ανεπάρκειες δεν επιτρέπεται να χρησιμοποιούν το προϊόν χωρίς επιτήρηση. Άτομα υπό την επίβλεψη οιοποιήσματος ή ναρκωτικών δεν επιτρέπεται να χρησιμοποιούν σε καμία περίπτωση το προϊόν.
- Δ Οι διαφορές της πίεσης μεταξύ της σύνδεσης κρύου και ζεστού νερού θα πρέπει να αντισταθμίζονται.

ΟΔΗΓΙΕΣ ΣΥΝΑΡΜΟΛΟΓΗΣΗΣ

- / Πριν τη συναρμολόγηση πρέπει να εξεταστεί το προϊόν για ζημιές μεταφοράς. Μετά την εγκατάσταση δεν αναγνωρίζονται ζημιές από τη μεταφορά ή επιφανειακές ζημιές.
- / Οι σαλίνες και η μπαταρία πρέπει να τοποθετηθούν σύμφωνα με τα ισχύοντα πρότυπα, να τεθούν υπό πίεση και να δοκιμαστούν.
- / Θα πρέπει να τηρούνται οι οδηγίες εγκατάστασης που ισχύουν σε κάθε κράτος.
- / Αυτό το προϊόν δεν μπορεί να χρησιμοποιηθεί σε συνδυασμό με υδραυλικούς και θερμικά ελεγχόμενους ταχυθερμοσίφωνες.

ΤΕΧΝΙΚΑ ΧΑΡΑΚΤΗΡΙΣΤΙΚΑ

Λειτουργία πίεσης: έως 1 MPa
 Συνιστώμενη λειτουργία πίεσης: 0,1 - 0,5 MPa
 Πίεση ελέγχου: 1,6 MPa
 (1 MPa = 10 bar = 147 PSI)

Θερμοκρασία ζεστού νερού: έως 70°C
 Συνιστώμενη θερμοκρασία ζεστού νερού: 65°C
 Θερμική απολύμανση: έως 70°C / 4 min

- / Περιλαμβάνει βαλβίδα αντεπιστροφής.
- / Το προϊόν έχει σχεδιαστεί αποκλειστικά για πόσιμο νερό!

ΠΕΡΙΓΡΑΦΗ ΣΥΜΒΟΛΩΝ



Μην χρησιμοποιείτε σιλικόνη που περιέχει οξικό οξύ!



ΡΥΘΜΙΣΗ (βλ. Σελίδα 65)

Αφότου πραγματοποιηθεί η συναρμολόγηση, θα πρέπει να ελεγχθεί η θερμοκρασία του στομίου εκροής του θερμοστάτη. Μία διόρθωση είναι απαραίτητη όταν η μετρούμενη στο σημείο λήψης

θερμοκρασία αποκλίνει από τη ρυθμισμένη στο θερμοστάτη θερμοκρασία.

max.
≈ 42°C

SAFETY FUNCTION (βλ. Σελίδα 65)

Χάρη στη λειτουργία ασφαλείας Safety Function, είναι δυνατή η προρρυθμίστη της επιθυμητής μέγιστης θερμοκρασίας (π.χ. 42°C).



ΣΥΝΤΗΡΗΣΗ (βλ. Σελίδα 67)

- / Οι βαλβίδες αντεπιστροφής πρέπει να ελέγχονται τακτικά ως προς τη λειτουργία τους, σύμφωνα με το πρότυπο DIN EN 1717, σε σχέση με τους ισχύοντες εθνικούς ή τοπικούς κανόνες (το ελάχιστο μια φορά το χρόνο).
- / Για να διασφαλίσετε την καλή λειτουργία της μονάδας ρύθμισης, θα πρέπει να ρυθμίσετε το θερμοστάτη από καιρό εις καιρόν σε εντελώς ζεστό ή εντελώς κρύο.



ΔΙΑΣΤΑΣΕΙΣ (βλ. Σελίδα 69)



ΔΙΑΓΡΑΜΜΑ ΡΟΗΣ (βλ. Σελίδα 70)

Ελεύθερη ροή



ΑΝΤΑΛΛΑΚΤΙΚΑ (βλ. Σελίδα 71)

XXX = Χρώματα
 000 = Επιχρωμιωμένο
 020 = Polished Chrome
 090 = Επιχρωμιωμένο/Οπτική Χρυσού
 130 = Polished Bronze
 140 = Brushed Bronze
 250 = Brushed Gold-Optic
 260 = Brushed Chrome
 300 = Polished Redgold
 310 = Brushed Redgold
 330 = Polished Black Chrome
 340 = Brushed Black Chrome
 350 = Satin Black
 800 = Οπτική Ανοξειδωτου Χάλυβα
 820 = Brushed Nickel
 830 = Polished Nickel
 930 = Polished Brass
 950 = Brushed Brass
 990 = Polished Gold-Optic



ΕΙΔΙΚΑ ΑΞΕΣΟΥΑΡ (βλ. Σελίδα 75)
 δεν περιλαμβάνεται στον παραδοτέο εξοπλισμό
 / Επιμήκυνση 25 mm #13595000

/ Σωλήνας επιμήκυνσης 22 mm (σε μειωμένο βάθος τοποθέτησης) #13596XXX, #98860000, #97407000, #19427000

/ Σωλήνας επιμήκυνσης 33 mm (σε μειωμένο βάθος τοποθέτησης) #14960XXX, #14971000, #14964000



ΧΕΙΡΙΣΜΟΣ (βλ. Σελίδα 70)

ΣΗΜΑ ΕΛΕΓΧΟΥ (βλ. Σελίδα 77)



ΚΑΘΑΡΙΣΜΟΣ (βλ. Σελίδα 76)

ΒΛΑΒΗ	ΑΙΤΙΑ	ΔΙΟΡΘΩΣΗ
/ Ανεπαρκές νερό	/ Η πίεση παροχής δεν είναι επαρκής	/ Ελέγξτε την πίεση των αγωγών αποχέυσης/ύδρευσης
	/ Βρώμικο φίλτρο συλλογής ακαθαρσιών της μονάδας ρύθμισης	/ Καθαρίστε το φίλτρο συλλογής ακαθαρσιών προ του θερμοστάτη και επάνω στη μονάδα ρύθμισης (Α βλ. Σελίδα 67)
	/ Βρώμικη στεγανοποιητική σήτα του καταιονιστήρα	/ Καθαρίστε και, εάν χρειαστεί, αλλάξτε τη στεγανοποιητική σήτα μεταξύ καταιονιστήρα και σπινάλ
	/ στοιχείο φίλτρου ντους βρώμικος	/ καθάρισμα στοιχείο φίλτρου μεταξύ ντους και σωλήνα
/ Η σταυροειδής ροή και το ζεστό νερό ρυθμίζονται με κλειστή βάνα στον αγωγό κρύου νερού, πατώντας τη βάνα ή αντίστροφα	/ Βρώμικη/έλαττωματική βαλβίδα αντεπιστροφής	/ Καθαρίστε και, εάν χρειαστεί, αλλάξτε τη βαλβίδα αντεπιστροφής
/ Η θερμοκρασία εκροής δεν συμφωνεί με τη ρυθμισμένη θερμοκρασία	/ Ο θερμοστάτης δεν έχει ρυθμιστεί	/ Ρυθμίστε το θερμοστάτη
	/ Χαμηλή θερμοκρασία ζεστού νερού	/ Αυξήστε τη θερμοκρασία του ζεστού νερού μεταξύ των 42°C και των 65°C
/ Δεν είναι δυνατή η ρύθμιση της θερμοκρασίας	/ Η μονάδα ρύθμισης θερμοκρασίας είναι βρώμικη ή φέρει άλατα	/ Καθαρίστε και, εάν χρειαστεί, αλλάξτε τη μονάδα ρύθμισης θερμοκρασίας
	/ Σε νέα εγκατάσταση: Λάθος σύνδεση βασικού κορμού (θα πρέπει: κρύο δεξιά, ζεστό αριστερά) ή ο βασικός κορμός έχει εγκατασταθεί περιστρεφόμενος κατά 180°	/ Εγκαταστήστε το σώμα λειτουργίας περιστρέφοντάς το κατά 180°
/ Πιεστικό κουμπί ή διάταξη φραγής ασφαλείας χωρίς λειτουργία	/ Ελαττωματικό ελατήριο	/ Καθαρίστε και λιπάνετε ελαφρά, και, εάν χρειαστεί, αλλάξτε το ελατήριο ή/και το πιεστικό κουμπί
	/ Αφαλατωμένο πιεστικό κουμπί	



△ VARNOSTNA OPOZORILA

- △ Pri montaži je treba nositi rokavice, da se preprečijo poškodbe zaradi zmečkanja ali urezov.
- △ Ta izdelek se sme uporabljati le z namenom umivanja, vzdrževanja higiene in telesne nege.
- △ Otroci kot tudi odrasle osebe z omejenimi telesnimi, duševnimi in/ali senzoričnimi sposobnostmi ne smejo nenadzorovano uporabljati tega izdelka. Osebe, ki so pod vplivom alkohola ali drog, tega izdelka ne smejo uporabljati.
- △ Velike razlike v tlaku med priključkom za mrzlo in priključkom za toplo vodo je potrebno izravnati.

NAVODILA ZA MONTAŽO

- / Pred montažo je treba izdelek preveriti glede morebitnih transportnih poškodb. Po vgradnji transportne ali površinske poškodbe ne bodo več priznane.
- / Cevi in armaturo je treba montirati, izprati in preveriti po veljavnih standardih.
- / Upoštevati je treba pravilnike o inštalacijah, ki veljajo v posamezni državi.
- / Tega proizvoda ni možno uporabiti v povezavi s hidravlično in termično krmiljenimi pretočnimi grelniki.

TEHNIČNI PODATKI

Delovni tlak:	maks. 1 MPa
Priporočeni delovni tlak:	0,1 - 0,5 MPa
Preskusni tlak:	1,6 MPa
	(1 MPa = 10 bar = 147 PSI)
Temperatura tople vode:	maks. 70°C
Priporočena temperatura tople vode:	65°C
Termična dezinfekcija:	maks. 70°C / 4 min

- / Zaščita proti povratnemu toku
- / Proizvod je zasnovan izključno za sanitarno vodo!

OPIS SIMBOLA



Ne smete uporabiti silikona, ki vsebuje ocatno kislino!



JUSTIRANJE (glejte stran 65)

Po opravljeni montaži je treba preveriti iztočno temperaturo na termostatu. Če na odvzemnem mestu izmerjena temperatura odstopa od temperature, nastavljene na termostatu, je potreben popravek.

max. ≈42°C VARNOSTNA FUNKCIJA (glejte stran 65)

Varnostna funkcija omogoča, da vnaprej nastavimo najvišjo zeleno temperaturo npr. 42°C.



VZDRŽEVANJE (glejte stran 67)

- / Delovanje protipovratnega ventila je potrebno v skladu z DIN EN 1717 in skladno z državnimi in regionalnimi določili redno testirati (najmanj enkrat letno).
- / Da bi zagotovili gladko delovanje enote za uravnavanje, je potrebno termostat občasno nastaviti popolnoma na toplo in popolnoma na mrzlo.



MERE (glejte stran 69)



DIAGRAM PRETOKA

(glejte stran 70)

prost pretok



REZERVNI DELI (glejte stran 71)

XXX = Barve

000 = Krom

020 = Polished Chrome

090 = Krom/Pozlačena

130 = Polished Bronze

140 = Brushed Bronze

250 = Brushed Gold-Optic

260 = Brushed Chrome

300 = Polished Redgold

310 = Brushed Redgold

330 = Polished Black Chrome

340 = Brushed Black Chrome

350 = Satin Black

800 = Videz Legiranega Jekla

820 = Brushed Nickel

830 = Polished Nickel

930 = Polished Brass

950 = Brushed Brass

990 = Polished Gold-Optic



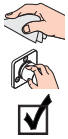
POSEBEN PRIBOR (glejte stran 75)

Ni vključeno

/ Podaljšek 25 mm #13595000

/ Podaljšek 22 mm (če zid ni dovolj globok)
#13596XXX, #98860000, #97407000,
#19427000

/ Podaljšek 33 mm (če zid ni dovolj globok)
#14960XXX, #14971000, #14964000



ČIŠČENJE (glejte stran 76)

UPRAVLJANJE (glejte stran 70)

PRESKUSNI ZNAK (glejte stran 77)

NAPAKA	VZROK	POMOČ
/ Malo vode	/ Nezdasten oskrbovalni tlak / Filter enote za uravnavanje je umazan	/ Preverite tlak v ceveh / Očistite filtre pred termostatom in na enoti za uravnavanje (A glejte stran 67)
	/ Filtrirna mrežica prhe je umazana / filtrski element prhe je umazana	/ Očistite filtrirno mrežico med prho in gibko cevjo / Očistite filtrirnim vložkom med prho in gibko cevjo.
/ Križni tok, toplo vodo ob zaprti armaturi potiska v cevi mrzle vode ali obratno	/ Protipovratni ventil je umazan/pokvarjen	/ Očistite oz. po potrebi zamenjajte protipovratni ventil
/ Temperatura vode pri izlivu ne ustreza temperaturi, ki ste jo nastavili.	/ Termostat ni bil justiran / Prenizka temperatura tople vode	/ Justirajte termostat / Povišajte temperaturo tople vode na 42 °C do 65 °C
/ Uravnavanje temperature ni mogoče	/ Enota za uravnavanje temperature je umazana ali poapnena / Pri novi inštalaciji je osnovni del napačno priključen (moralo bi biti: mrzlo desno, toplo levo) ali vgrajen z zasokom za 180°.	/ Očistite oz. po potrebi zamenjajte enoto za uravnavanje temperature / Vgradite funkcijski blok za 180° obrnjeno
/ Gumb varnostne zapore ne deluje	/ Pakvarjena vzmet / Gumb je poapnen	/ Očistite in rahlo namastite oz. po potrebi zamenjajte vzmet oz. gumb



OHUTUSJUHISED

- △ Kandke paigaldamisel muljumis- ja löikevigastuste vältimiseks kindaid.
- △ Toodet tohib kasutada ainult pesemis-, hügieeni- ja kehapuhastamiseesmärkidel.
- △ Lapsed, samuti kehaliste, vaimsete või tajupiirangutega täiskasvanud ei tohi dušisüsteemi järelvalveta kasutada. Alkoholi või narkootikumide mõju all olevad isikud ei tohi dušisüsteemi kasutada.
- △ Kui külma ja kuumu vee ühenduste surve on väga erinev, tuleb need tasakaalustada.

PAIGALDAMISJUHISED

- / Enne paigaldamist tuleb toodet kontrollida transpordikahjustuste osas. Pärast paigaldamist ei tunnustata enam transpordi- või pinnakahjustuste kaebuseid.
- / Voolikute ja segisti paigaldamisel, loputamisel ja kontrollimisel tuleb lähtuda kehtivatest normatiividest.
- / Vastavas riigis kehtivaid paigalduseeskirju tuleb järgida.
- / Seda toodet ei saa kasutada koos hüdrauliliselt ja termiliselt juhitava läbivoolusoojendiga.

TEHNILISED ANDMED

Töörõhk	maks. 1 MPa
Soovitav töörõhk:	0,1 - 0,5 MPa
Kontrollsurve:	1,6 MPa
	(1 MPa = 10 baari = 147 PSI)
Kuumu vee temperatuur:	maks. 70°C
Soovitav kuumu vee temperatuur:	65°C
Termiline desinfitatsioon:	maks. 70°C/4 min

- / Tagasivooluklapp
- / Toode on ette nähtud eranditult joogivee jaoks!

SÜMBOLITE KIRJELDUS



Ärge kasutage äädikhapet sisaldavat silikoonil!

REGULEERIMINE (vt lk 65)

Paigaldamise järel tuleb kontrollida termostaadi väljundtemperatuuri. Kui väljavoolu kohas mõõdetud temperatuur erineb termostaadiga sisestatust, tuleb seda reguleerida.

**max.
≈ 42°C**

TURVAFUNKTSIOON (vt lk 65)

Tänu ohutusfunktsioonile on võimalik soovitud maksimaaltemperatuuri eelnevalt sisestada (nt maks. 42°C).



HOOLDUS (vt lk 67)

- / Tagasilöögiklappide toimimist tuleb kooskõlas riiklike ja regionaalsete määrustega regulaarselt kontrollida vastavalt standardile DIN EN 1717 (vähemalt kord aastas).
- / Termostaadi hea toimimise tagamiseks on tarvis termostaat keerata aeg-ajalt päris kuumu ja päris külma peale.



MÕÕTUDE (vt lk 69)

LÄBIVOOLUDIAGRAMM (vt lk 70)

äravoolu surve



VARUOSAD (vt lk 71)

- XXX = Värvid
- 000 = Kroom
- 020 = Polished Chrome
- 090 = Kroom/Kuld Optik
- 130 = Polished Bronze
- 140 = Brushed Bronze
- 250 = Brushed Gold-Optic
- 260 = Brushed Chrome
- 300 = Polished Redgold
- 310 = Brushed Redgold
- 330 = Polished Black Chrome
- 340 = Brushed Black Chrome
- 350 = Satiin Black
- 800 = Roostevaba Optik
- 820 = Brushed Nickel
- 830 = Polished Nickel
- 930 = Polished Brass
- 950 = Brushed Brass
- 990 = Polished Gold-Optic



SPETSIAALNE LISAVARUSTUS

(vt lk 75)

ei sisaldu komplektis

- / pikendus 25 mm #13595000
- / pikendus 22 mm (kui sein ei ole piisavalt paks)
#13596XXX, #98860000, #97407000,
#19427000
- / pikendus 33 mm (kui sein ei ole piisavalt paks)
#14960XXX, #14971000, #14964000



PUHASTAMINE (vt lk 76)



KASUTAMINE (vt lk 70)



KONTROLLSERTIFIKAAT (vt lk 77)

RIKE	PÕHJUS	LAHENDUS
/ Vähe vett	/ Surve ebapiisav	/ Kontrollige vee survet torudes (kui pump on installeeritud, kontrollige kas pump töötab)
	/ Regulaatori filter on määrdunud	/ Puhastage termostaadi ees ja regulaatori peal olevad filtrid (A vt lk 67)
	/ Duši sõelalihend must	/ Puhastage duši ja vooliku vaheline sõelalihend
	/ Duši filtriga räpane	/ filtriga puhastage duši ja vooliku vaheline
/ Ristvool, soe vesi surutakse suletud segisti korral külmaveetoru või vastupidi, kui segisti on suletud	/ Tagasilöögiklapp määrdunud/katki	/ Tagasilöögiklapp puhastada ja vajadusel välja vahetada
/ Väljavoolava vee temperatuur ei vastanud temperatuurile	/ Termostaati pole reguleeritud	/ Reguleerige termostaati
	/ Sooja vee temperatuur liiga madal	/ Tõstke sooja vee temperatuuri 42 °C kuni 65 °C
/ Termoregulatsioon pole võimalik	/ Termoregulaator määrdunud või lupjunud	/ Termoregulaator puhastada või vajadusel välja vahetada
	/ Uuel paigaldusel põhikorpus valesti ühendatud (peab olema külm paremal, soe vasakul) või 180° pööratud	/ Paigaldage funktsiooniblokk 180° pöördega
/ Ohutusnupp ei tööta	/ Vedru on vigastatud või veaga	/ Puhastage ning määrige kergelt vedru või nuppu, vajadusel vahetage ära
	/ Ohutusnupp on lupjunud	



△ DROŠĪBAS NORĀDES

- △ Montāžas laikā, lai izvairītos no saspiedumiem un iegriezumiem, nepieciešams nēsāt cimdus.
- △ Šo produktu drīkst izmantot tikai, lai mazgātos, higiēnai un ķermeņa tīrīšanai.
- △ Bērni, kā arī pieaugušie ar fiziskiem, garīgiem un/vai sensoriskiem ierobežojumiem nedrīkst lietot šo produktu bez uzraudzības. Personas, kas atrodas alkohola vai narkotisko vielu iespaidā, nedrīkst lietot šo dušas sistēmu.
- △ Jāizlīdzina spiediena atšķirības starp aukstā un karstā ūdens pievadiem.

NORĀDĪJUMI MONTĀŽAI

- / Pirms montāžas nepieciešams pārbaudīt, vai produktam transportēšanas laikā nav radušies bojājumi. Pēc iebūvēšanas bojājumi, kas radušies transportēšanas laikā, vai virsmas bojājumi netiek atzīti.
- / Caurulvadi un armatūra ir jāuzstāda, jāizskalo un jāpārbauda saskaņā ar spēkā esošajiem standartiem.
- / Jāievēro attiecīgās valsts spēkā esošās montāžas prasības.
- / Šo izstrādājumu nevar uzstādīt kopā ar hidrauliski un termiski vadītu caurplūdes sildītāju.

TEHNISKIE DATI

- Darba spiediens: maks. 1 MPa
 Ieteicamais darba spiediens: 0,1 - 0,5 MPa
 Pārbaudes spiediens: 1,6 MPa
 (1 MPa = 10 bar = 147 PSI)
- Karstā ūdens temperatūra: maks. 70°C
 Ieteicamā karstā ūdens temperatūra: 65°C
 Termiskā dezinfekcija: maks. 70°C/4 min
- / Drošības vārsts
 - / Izstrādājums ir paredzēts tikai dzeramajam ūdenim!

SIMBOLU NOZĪME



Neizmantot silikonu, kas satur etiķskābi!



IEREGULĒŠANA (skat. lpp. 65)

Pēc montāžas jāpārbauda termostata iztekas temperatūra. Korektūra ir nepieciešama gadījumā, ja temperatūra iztekas vietā atšķiras no termostatā iestatītās temperatūras.

**max.
≈ 42°C**

DROŠĪBAS FUNKCIJA (skat. lpp. 65)

Pateicoties drošības funkcijai, vēlamo augstāko temperatūru, piem., maks. 42°C, var iestatīt jau iepriekš.



APKOPE (skat. lpp. 67)

- / Regulāri jāpārbauda pretvārsta funkcija saskaņā ar DIN EN 1717 saistībā ar nacionālajiem vai vietējiem noteikumiem (vismaz vienreiz gadā).
- / Lai nodrošinātu regulatora nevainojamu darbību, termostatu laiku pa laikam jāiestata uz maksimāli aukstu un maksimāli karstu ūdeni.



IZMĒRUS (skat. lpp. 69)



CAURPLŪDES DIAGRAMMA (skat. lpp. 70)

brīva caurplūde



REZERVES DAĻAS (skat. lpp. 71)

- XXX = Krāsu kodi
 000 = Hroma
 020 = Polished Chrome
 090 = Hroma/Zelta
 130 = Polished Bronze
 140 = Brushed Bronze
 250 = Brushed Gold-Optic
 260 = Brushed Chrome
 300 = Polished Redgold
 310 = Brushed Redgold
 330 = Polished Black Chrome
 340 = Brushed Black Chrome
 350 = Satin Black
 800 = Tērauda
 820 = Brushed Nickel
 830 = Polished Nickel
 930 = Polished Brass
 950 = Brushed Brass
 990 = Polished Gold-Optic



SPECIĀLI AKSESUĀRI (skat. lpp. 75)

komplektā netiek piegādāts

/ Pagarinājums 25 mm #13595000

/ Pagarinājums 22 mm (ja iebūvēšanas dziļums nav pietiekams) #13596XXX, #98860000, #97407000, #19427000

/ Pagarinājums 33 mm (ja iebūvēšanas dziļums nav pietiekams) #14960XXX, #14971000, #14964000



TĪRĪŠANA (skat. lpp. 76)



LIEĻOŠANA (skat. lpp. 70)



PĀRBAUDES ZĪME (skat. lpp. 77)

TRAUCĒJUMS	IEMESLS	BOJĀJUMU NOVĒRŠANA
/ Maz ūdens	/ Problēmas ar ūdens apgādi / Netīrs regulatora filtrs	/ Pārbaudīt spiedienu ūdenīvadā / Tīrīt filtrus pirms termostata un uz regulatora (A skat. lpp. 67)
	/ Netīrs dušas filtra blīvējums / netīrs filtrs elements no dušas	/ Izīrīt filtra blīvējumu starp dušu un šļūteni / Izīrīt filtra blīvējumu starp dušu un šļūteni
/ Ūdens sajaukšanās, karstais ūdens slēgtā stāvoklī tiek spiests aukstā ūdens cauruļvados un otrādi.	/ Pretvārsts ir netīrs/bojāts	/ Tīrīt, nepieciešamības gad. nomainīt pretvārstu
/ Ūdens temperatūra nesaskan ar iestatīto temperatūru	/ Termostats nav pierēgulēts / Pārāk zema ūdens temperatūra	/ Pierēgulēt termostatu / Paaugstināt karstā ūdens temperatūru no 42 °C līdz 65 °C
/ Nav iespējama temperatūras regulēšana	/ Termoregulators ir aizkalķojies vai netīrs / Jaunas instalācijas gadījumā pamatelements ir nepareizi pieslēgts (jābūt: aukstais ūdens pa labi, karstais pa kreisi) vai ir pārgriezts par 180°.	/ Izīrīt, nepieciešamības gad. nomainīt termoregulatoru / Pagriezīt par 180° iekšējo bloku
/ Nestrādā sarkanā poga, kas pasargā pret apdedzināšanos	/ Bojāta atspere / Poga ir aizkalķojusies	/ Izīrīt un ieeļļot, ja nepieciešams, nomainīt atspēri vai pogu



⚠ SIGURNOSNE NAPOMENE

- ⚠ Prilikom montaže se radi sprečavanja prignječenja i posekotine moraju nositi rukavice.
- ⚠ Proizvod sme da se koristi samo za kupanje, tuširanje i ličnu higijenu.
- ⚠ Deca, kao i telesno, mentalno i/ili senzorno hendikepirane odrasle osobe ne smeju da koriste proizvod bez nadzora. Osobe koje su pod uticajem alkohola ili droga ne smeju da koriste proizvod.
- ⚠ Velika razlika u pritisku između vruće i hladne vode mora biti izbalansirana.

INSTRUKCIJE ZA MONTAŽU

- / Pre montaže se mora proveriti da li je proizvod oštećen pri transportu. Nakon ugradnje se ne priznaju nikakve reklamacije koje se odnose na površinska i transportna oštećenja.
- / Vodovi i armatura moraju biti postavljeni, isprani i testirani prema važećim normama.
- / Treba se pridržavati propisa koji u određenim zemljama važe za instalacije.
- / Ovaj proizvod se ne može koristiti uz hidraulički i termički regulisane protočne bojlere.

TEHNIČKI PODACI

Radni pritisak:	maks. 1 MPa
Preporučeni radni pritisak:	0,1 - 0,5 MPa
Probni pritisak:	1,6 MPa
	(1 MPa = 10 bar = 147 PSI)
Temperatura vruće vode:	maks. 70°C
Preporučena temperatura vruće vode:	65°C
Termička dezinfekcija:	maks. 70°C / 4 min

- / Zaštita od povratnog toka
- / Proizvod je koncipiran isključivo za pijaću vodu!

OPIS SIMBOLA



Nemojte koristiti silikon koji sadrži sirćetnu kiselinu!



PODEŠAVANJE (vidi stranu 65)

Nakon instalacije potrebno je ispitati izlaznu temperaturu termostata. Korekcija je neophodna, ako izmerena temperatura odstupa od temperature koja je nameštena na termostatu.

max.
≈42°C

SAFETY FUNKCIJA (vidi stranu 65)

Zahvaljujuću Safety funkciji, može se podesiti željena maksimalna temperatura, npr. maks. 42°C.



ODRŽAVANJE (vidi stranu 67)

- / Ispravno funkcionisanje nepovratnog ventila se mora redovno proveravati prema standardu DIN EN 1717 i u skladu s važećim nacionalnim ili regionalnim propisima (najmanje jednom godišnje).
- / Kako bi se olakšala prohodnost i produžio vek trajanja regulacione jedinice, potrebno je s vremena na vreme podesiti termostat na položaje za maksimalno toplu i maksimalno hladnu vodu.



MERE (vidi stranu 69)



DIJAGRAM PROTOKA

(vidi stranu 70)

slobodan protok



REZERVNI DELOVI (vidi stranu 71)

XXX = Oznake boja

000 = Hrom

020 = Polished Chrome

090 = Dezen Hrom/Zlatna

130 = Polished Bronze

140 = Brushed Bronze

250 = Brushed Gold-Optic

260 = Brushed Chrome

300 = Polished Redgold

310 = Brushed Redgold

330 = Polished Black Chrome

340 = Brushed Black Chrome

350 = Satin Black

800 = Dezen Plemeniti Čelik

820 = Brushed Nickel

830 = Polished Nickel

930 = Polished Brass

950 = Brushed Brass

990 = Polished Gold-Optic



POSEBAN PRIBOR (vidi stranu 75)

Nije sadržano u isporuci

- / Produžetak 25 mm #13595000
- / Produžetak 22 mm (kod manje dubine ugradnje) #13596XXX, #98860000, #97407000, #19427000
- / Produžetak 33 mm (kod manje dubine ugradnje) #14960XXX, #14971000, #14964000



RUKOVANJE (vidi stranu 70)



ISPITNI ZNAK (vidi stranu 77)



ČIŠĆENJE (vidi stranu 76)

SMETNJA	UZROK	POMOĆ
/ Nedovoljno vode	/ Prenizak pritisak vode / Očistite mrežicu za hvatanje prljavštine regulacione jedinice	/ Ispitajte pritisak u cevima / Očistite mrežice za hvatanje prljavštine ispred termostata i na regulacionoj jedinici (A vidi stranu 67)
	/ Mrežasta zaptivka tuša je prljava / filterom tuša je prljava	/ Očistite mrežastu zaptivku između tuša i crijeva / Očistite filterom između tuša i crijeva
/ Ukršteni tok vode, kod zatvorene armature vruća voda ulazi u cev s hladnom vodom i obrnuto	/ Nepovratni ventil je prljav/neispravan	/ Očistite ili, po potrebi, zamenite nepovratni ventil
/ Temperatura na slavini se ne podudara s podešenom temperaturom	/ Termostat nije podešen / Preniska temperatura tople vode	/ Podesite termostat / Povećajte temperaturu vruće vode na 42-65 °C
/ Regulisanje temperature nije moguće	/ Regulator temperature je prljav ili obložen naslagama kamenca / Pri ponovnoj instalaciji telo je pogrešno priključeno (potrebno je priključiti hladnu vodu desno, a vruću levo) ili je zakrenuto za 180 stepeni.	/ Očistite ili zamenite regulator temperature. / Unutrašnji blok okrenite za 180 stepeni
/ Dugme sigurnosnog prekida je van funkcije	/ Opruga je neispravna / Dugme je začepljeno slojem kamenca	/ Očistite i podmažite oprugu, tj. dugme, u slučaju potrebe dugme možete zameniti novim



△ SIKKERHETSHENVISNINGER

- △ Bruk hansker under montasjonen for å unngå klem- og kuttskader.
- △ Produktet skal kun brukes for bade-, hygiene- og kroppshygiene.
- △ Barn og voksne med fysiske og psykiske og/eller sensoriske handicap skal ikke bruke dusjsystemet uten oppsyn. Personer som er påvirket av alkohol eller narkotika skal ikke bruke dusjsystemet.
- △ Store trykkdifferanser mellom kaldt- og varmtvannstilkoblinger skal utlignes.

MONTAGEHENVISNINGER

- / Før montasjonen skal produktet sjekkes for transportskader. Etter monteringen aksepteres ikke noen transport- eller overflateskader.
- / Ledningene og armaturen skal monteres, spyles og sjekkes iht. de gyldige normer.
- / Gjeldende retningslinjer for rørleggerarbeid i de enkelte land skal følges.
- / Dette produktet kan ikke brukes i forbindelse med hydraulisk og termisk styrte gjennomstrømningovner.

TEKNISKE DATA

Driftstrykk	maks. 1 MPa
Anbefalt driftstrykk:	0,1 - 0,5 MPa
Prøvetrykk	1,6 MPa
	(1 MPa = 10 bar = 147 PSI)
Varmtvannstemperatur	maks. 70°C
Anbefalt temperatur for varmt vann	65°C
Termisk desinfisering:	maks. 70°C/4 min

- / Egensikker mot tilbakeflyt
- / Produktet er utelukkende designet for drikkevann!

SYMBOLBESKRIVELSE



Ikke bruk silikon som inneholder eddiksyre!

JUSTERING (se side 65)

Etter avsluttet montering skal termostatsen utløpstemperatur kontrolleres. Det er nødvendig med korrektur når temperaturen målt ved uttaksstedet avviker fra temperaturen som er innstilt på termostaten.

**max.
≈ 42°C**

SAFETY FUNCTION (se side 65)

Takket være egenskapen "Safety Function" kan det forhåndsinnstilles en ønsket maks. temperatur, f.eks. 42 °C.



VEDLIKEHOLD (se side 67)

- / Funksjonen til returløppsperreren skal iht. DIN EN 1717 og i samsvar med de nasjonale og lokale forskrifter sjekkes regelmessig (minst en gang i året).
- / For å holde regulerings-enheten bevegelig, skal termostaten stilles fra tid til annen på helt varmt og helt kaldt.



MÅL (se side 69)



GJENNOMSTRØMNINGSDIAGRAM (se side 70)

fri gjennomstrømning



SERVICEDELER (se side 71)

- XXX = Fargekode
- 000 = Krom
- 020 = Polished Chrome
- 090 = Krom/Gull-Optikk
- 130 = Polished Bronze
- 140 = Brushed Bronze
- 250 = Brushed Gold-Optic
- 260 = Brushed Chrome
- 300 = Polished Redgold
- 310 = Brushed Redgold
- 330 = Polished Black Chrome
- 340 = Brushed Black Chrome
- 350 = Satin Black
- 800 = Rusfritt Stål Optikk
- 820 = Brushed Nickel
- 830 = Polished Nickel
- 930 = Polished Brass
- 950 = Brushed Brass
- 990 = Polished Gold-Optic



EKSTRATILBEHØR (se side 75)

ikke med i leveransen

- / Forlengelse 25 mm #13595000
- / Forlengelse 22 mm (ved liten montasjedybde) #13596XXX, #98860000, #97407000, #19427000
- / Forlengelse 33 mm (ved liten montasjedybde) #14960XXX, #14971000, #14964000



RENGJØRING (se side 76)



BETJENING (se side 70)



PRØVEMERKE (se side 77)

FEIL	ÅRSAK	FEILRETTELSE
/ Lite vann	/ Forsyningsstrykk er ikke tilstrekkelig	/ Ledningstrykk sjekkes
	/ Smussfangersil til reguleringsenheten skitten.	/ Smussfangersil før termostaten og på reguleringsenheten rengjøres (A se side 67)
	/ Dusjens silpakning er skitten	/ Silpakning mellom dusj og slangen rengjøres
	/ Dusjens filterinnsats er skitten	/ rengjøring filterinnsats mellom dusj og slangen
/ Krysstrømning, varmt vann presses ved lukket armatur inn i kaldtvannsledning eller omvendt	/ Returløpstopper skitten/defekt	/ Returløpstopper rengjøres, byttes hvis nødvendig
/ Utløpstemperatur samsvarer ikke med innstilt temperatur	/ Termostat ble ikke justert	/ Termostat justeres
	/ For lav varmtvannstemperatur	/ Varmtvannstemperatur økes til mellom 42 °C og 65 °C
/ Temperaturregulering er ikke mulig	/ Reguleringsenhet for temperatur er skitten eller forkalket	/ Reguleringsenhet for temperatur rengjøres og byttes hvis nødvendig
	/ Ved nyinstallasjon: basiselement feilaktig tilkoblet (riktig: kaldt høyre, varmt venstre) eller bygd inn 180° forvrent	/ Funksjonsblokk bygges inn 180° forvrent
/ Trykknapp til sikkerhetssperren uten funksjon	/ Fjær defekt	/ Fjær hhv. Trykknapp rengjøres og smøres lett inn, byttes hvis nødvendig
	/ Kalk på trykknapp	



⚠ УКАЗАНИЯ ЗА БЕЗОПАСНОСТ

- ⚠ При монтажа трябва да се носят ръкавици, за да се избегнат наранявания поради притискане или порязване.
- ⚠ Позволено е използването на продукта само за къпане, хигиена и цели на почистване на тялото.
- ⚠ Не е позволено деца, както и възрастни с физически, умствени и/или сензорни ограничения да използват продукта без надзор. Не е позволено използването на системата на продукта от лица, употребили алкохол или дрога.
- ⚠ Големите разлики в налягането между изводите за студената и топлата вода трябва да се изравняват.

УКАЗАНИЯ ЗА МОНТАЖ

- / Преди монтажа продуктът трябва да се провери за транспортни щети. След монтажа не се признават транспортни или повърхностни щети.
- / Тръбопроводите и арматурата трябва да се монтират, промият и проверят в съответствие с валидните норми.
- / Трябва да бъдат спазвани валидните в съответните страни предписания за инсталиране.
- / Този продукт не може да се използва във връзка с хидравлично и термично управляеми проточни нагреватели.

ТЕХНИЧЕСКИ ДАННИ

Работно налягане:	макс. 1 МПа
Препоръчително работно налягане:	0,1 - 0,5 МПа
Контролно налягане:	1,6 МПа
	(1 МПа = 10 bar = 147 PSI)
Температура на горещата вода:	макс. 70°C
Препоръчителна температура на горещата вода:	65°C
Термична дезинфекция:	макс. 70°C/4 мин

- / Самозащитен против обратно изтичане
- / Продуктът е разработен само за питейна вода!

ОПИСАНИЕ НА СИМВОЛИТЕ



Не използвайте силикон, съдържащ оцетна киселина!



ЮСТИРАНЕ (вижте стр. 65)

След извършен монтаж трябва да се провери температурата на крайника на термостата. Ако измерената температура на мястото на водоземане се различава от настроената на

термостата температура, е необходима корекция.

max.
≈42°C

SAFETY FUNCTION (вижте стр. 65)

Благодарение на Safety Function (функция за безопасност) желаната максимална температура може да се настрои предварително напр. на макс. 42 °C.



ПОДДРЪЖКА (вижте стр. 67)

- / Съгласно DIN EN 1717 функционирането на приспособленията за предотвратяване на обратния поток трябва редовно да се проверява в съответствие с националните или регионални изисквания (поне веднъж годишно).
- / За да се гарантира лекоподвижността на регулиращото звено, от време на време термостатът трябва да се поставя на максимално топло и на максимално студено.



РАЗМЕРИ (вижте стр. 69)



ДИАГРАМА НА ПОТОКА
(вижте стр. 70)

свободен поток



СЕРВИЗНИ ЧАСТИ (вижте стр. 71)

XXX = Цветово кодиране

000 = Хром

020 = Polished Chrome

090 = Хром/Оптика За Злато

130 = Polished Bronze

140 = Brushed Bronze

250 = Brushed Gold-Optic

260 = Brushed Chrome

300 = Polished Redgold

310 = Brushed Redgold

330 = Polished Black Chrome

340 = Brushed Black Chrome

350 = Satin Black

800 = Оптика На Благородна Стомана

820 = Brushed Nickel

830 = Polished Nickel

930 = Polished Brass

950 = Brushed Brass

990 = Polished Gold-Optic



СПЕЦИАЛНИ ПРИНАДЛЕЖНОСТИ (вижте стр. 75)

не се съдържа в обема на доставка

/ Удължител 25 мм #13595000

/ Удължител 22 мм (при малка монтажна дълбочина) #13596XXX, #98860000, #97407000, #19427000

/ Удължител 33 мм (при малка монтажна дълбочина) #14960XXX, #14971000, #14964000



ПОЧИСТВАНЕ (вижте стр. 76)



ОБСЛУЖВАНЕ (вижте стр. 70)



КОНТРОЛЕН ЗНАК (вижте стр. 77)

НЕИЗПРАВНОСТ

/ Малко вода

ПРИЧИНА

/ Захранващото налягане не е достатъчно

/ Цедката за улавяне на замърсяванията на регулиращия елемент е замърсена

/ Замърсено е уплътнението с цедка на разпръсквателя

/ Замърсено Филтърна вложка на разпръсквателя

/ Кръстосване на потока, при затворена арматура топлата вода навлиза в линията на студената вода или обратно

/ Изходящата температура не съвпада с настроената температура

/ Не е възможно регулиране на температурата

/ Копчето на предпазната блокировка не функционира

ПОМОЩ

/ Проверете налягането на тръбопровода

/ Почистете цедките за улавяне на замърсяванията преди термостата и на регулиращия елемент (А вижте стр. 67)

/ Почистете уплътнението с цедка между разпръсквателя и маркуча

/ Почистете Филтърна вложка между разпръсквателя и маркуча

/ Почистете респ. сменете приспособлението за предотвратяване на обратния поток

/ Юстиране на термостата

/ Повишете ограничението за топлата вода на 42 °С до 65 °С

/ Почистете респ. сменете приспособлението за регулиране на температурата

/ Монтирайте функционалния блок със завъртане на 180°

/ Почистете пружината респ. копчето и ги смажете леко, при необх. ги сменете



△ UDHËZIME SIGURIE

- △ Për të evituar lëndimet e pickimeve ose të prerjeve gjatë procesit të montimit duhet që të vishni doreza.
- △ Produkti duhet të përdoret vetëm qëllimet e banjave, të higjienës dhe të larjes së trupit.
- △ Fëmijët dhe të rriturit me aftësi të kufizuara fizike, mendore dhe/ose ndijuese nuk duhet ta përdorin produktin pa qenë nën mbikëqyrje. Personat që janë nën ndikimin e drogave ose të alkoolit nuk duhet ta përdorin produktin.
- △ Ndryshimet e mëdha të presionit mes lidhjeve të ujit të ftohtë dhe atij të ngrohtë duhen ekuilibruar.

UDHËZIME PËR MONTIMIN

- / Përpara montimit duhet që produkti të kontrollohet për dëmtime nga transporti. Pas instalimit nuk do të njihet asnjë dëmtim nga transporti ose dëmtim i sipërfaqes.
- / Tubacionet dhe rubinetet duhet që të montohen, të shpëlahen dhe të kontrollohen sipas standardeve në fuqi
- / Duhet të respektohen linjat udhëzuese të instalimit, të vlefshme për vendet respektive.
- / Ky produkt nuk mund të përdoren me ngrohës elektrikë të ujit të drejtuar në mënyrë hidraulike ose termike.

TË DHËNA TEKNIKE

Presioni gjatë punës	maks. 1 MPa
Presioni i rekomanduar:	0,1 - 0,5 MPa
Presioni për provë:	1,6 MPa
	(1 MPa = 10 bar = 147 PSI)
Temperatura e ujit të ngrohtë	maks. 70°C
Temperatura e rekomanduar e ujit të ngrohtë:	65°C
Dezinfektim Termik:	maks. 70°C / 4 min

- / Siguresa kundër rrjedhjes në drejtim të kundërt
- / Produkti është projektuar ekskluzivisht për ujë të pijshëm!

PËRSHKRIMI I SIMBOLIT



Mos përdorni silikon që në përbërje ka acid acetik.



J U S T I M I (shih faqen 65)

Pas montimit duhet kontrolluar temperatura në dalje e termostatit. Korrigjimet janë të nevojshme, nëse temperatura e matur në pikën e rrjedhjes së ujit nuk është e njëjtë me temperaturën e përcaktuar në termostat.

max. FUNKSIONET E SIGURISË (shih
≈42°C faqen 65)

Falë Safety Function mund të përcaktohet temperatura maksimale e dëshiruar, p.sh. 42 °C.



M I R Ë M B A J T J A (shih faqen 67)

- / Penguesit e rrjedhjes në drejtim të kundërt duhen kontrolluar rregullisht në bazë të normave DIN EN 1717 konform normave nacionale dhe regionale (së paku një herë në vit).
- / Për të lehtësuar përdorimin e njësisë rregulluese, termostati do të duhej çuar herë pas here nga shumë i ngrohtë në shumë të ftohtë.



PËR M A S A T (shih faqen 69)



D I A G R A M I I Q A R K U L L I M I T (shih faqen 70)

rrjedhja e lirë



P J E S Ë T E S E R V I S I T (shih faqen 71)

XXX = Kodimi me anë të ngjyrave

000 = Krom

020 = Polished Chrome

090 = Krom/1 Arte-Optike

130 = Polished Bronze

140 = Brushed Bronze

250 = Brushed Gold-Optic

260 = Brushed Chrome

300 = Polished Redgold

310 = Brushed Redgold

330 = Polished Black Chrome

340 = Brushed Black Chrome

350 = Satin Black

800 = Optikë Çeliku

820 = Brushed Nickel

830 = Polished Nickel

930 = Polished Brass

950 = Brushed Brass

990 = Polished Gold-Optic



PAJISJE TË POSAÇME

(shih faqen 75)

nuk përfshihet në vëllimin e furnizimit

- / Zgjatësi 25 mm #13595000
- / Zgjatësi 22 mm (lartësia e montimit jo e madhe) #13596XXX, #98860000, #97407000, #19427000
- / Zgjatësi 33 mm (lartësia e montimit jo e madhe) #14960XXX, #14971000, #14964000



PASTRIMI (shih faqen 76)



PËRDORIMI (shih faqen 70)



SHENJA E KONTROLLIT

(shih faqen 77)

DEMTIM

/ Pak ujë

SHKAKU

- / Presioni ushqyes jo limjaftueshem
- / Sita qe mbledh papastertite tek njesia rregulluese eshte me papasterti
- / Gomina hermetizuese e pajisjes me papasterti
- / element filter dush me papasterti

NDIHME

- / Kontrolloni presionin e tubacionit
- / Pastroni siten para termostatit dhe mbi njesine rregulluese (A shih faqen 67)
- / Pastroni gominen e sites midis pajisjes dhe tubit
- / pastrim element filter ndërmjet dush dhe çorape
- / Pastroni ose kembeni penguesinn e rrjedhjes mbrapsht te ujit

/ Rrjedhje e kryqezuar, uji i ngrohte do te cohet tek tubacioni i ujit te ftohte kur armatura eshte e mbyllur ose anasjelltas

/ Penguesi i rrjedhjes mbrapsht te ujit me papasterti ose me defekt

/ Temperatura reale nuk perputhet me temperaturen e regjistruar

/ Termostati nuk eshte rregulluar
/ Temperaturë e ulët e ujit të ngrohtë/ Rregulloni termostatin
/ Krisni temperaturen e ujit te ngrohte nga 42 °C deri 65 °C

/ Rregullimi i temperatures nuk eshte i mundur

/ Njesia rregulluese e temperatures me papasterti ose me kalk
/ Tek instalimi i ri karkasa baze eshte lidhur gabim(Duhet: ftohte djathitas, ngrohte majtas) ose eshte montuar 180grade ndryshe/ Pastroni ose kembeni njesine rregulluese te temperatures
/ Montoni bllokun e funksioneve ne 180 grade mbrapsht

/ Butoni i bllokuesit te sigurise pa funksion

/ Susta me defekt
/ Butoni me kalk

/ Pastroni butonin ose susten dhe grasatojeni pak, ose nderrojeni



التنظيف (راجع صفحة 76)



التشغيل (راجع صفحة 70)



شهادة اختبار (راجع صفحة 77)



العطل	السبب	العلاج والإصلاح
/ الماء غير كافٍ	/ ضغط الإمداد ليس كافيًا	/ افحص ضغط المواسير
	/ مرشح الاتساخات الخاص بالمنظم متسخ	/ نظف مرشحات الاتساخات إلى الترموستات والمنظم (A راجع صفحة 67)
	/ سداة مصفاة الدش متسخة	/ نظف سداة المصفاة بين الدش والخرطوم
	/ سداة مصفاة الدش متسخة	/ نظف سداة المصفاة بين الدش والخرطوم
/ تدفق منعكس للمياه! الماء الساخن يندفع في ماسورة البارد أو العكس والخلاط مغلق.	/ صمام منع الرجوع متسخ / تالف	/ قم بتنظيف صمام منع الرجوع أو تغييره إذا لزم الأمر
/ حرارة المياه لا تتوافق مع درجة الحرارة المضبوطة	/ لم يتم ضبط الترموستات	/ اضبط الترموستات
	/ درجة حرارة الماء الساخن منخفضة للغاية	/ ارفع حد الماء الساخن إلى 42° - 65° درجة مئوية
/ تنظيم الحرارة غير ممكن	/ منظم الحرارة متسخ أو عليه جير	/ قم بتنظيف منظم الحرارة أو تغييره إذا لزم الأمر
	/ تم تركيب الجزء الرئيسي من الخلاط بشكل خاطيء (ينبغي أن يكون البارد يمينًا، والساخن يسارًا) أو تم عكسه 180 درجة	/ قم بتركيب الكتلة بالعكس 180 درجة
/ زر الضغط الخاص بقفل الأمان لا يعمل	/ الباي تالف	/ قم بتنظيف الباي أو زر الضغط مع تشحيمهما بشكل خفيف، أو قم بتغييرهما إذا لزم الأمر
	/ هناك جير على زر الضغط	



max. $\approx 42^{\circ}\text{C}$ وظيفة الأمان (راجع صفحة 65)

يمكن إجراء ضبط مسبق للحد الأقصى لدرجة الحرارة المرغوبة، على سبيل المثال بحد أقصى 42° بفضل وظيفة الأمان.

الصيانة (راجع صفحة 67)



/ يجب فحص صمام عدم الرجوع بصفة منتظمة حسب المواصفة DIN EN 1717 وذلك طبقاً للوائح الوطنية أو الإقليمية (مرة واحد سنوياً على الأقل).

/ لضمان التشغيل السلس للترموستات، من الضروري تحويله من وقت إلى آخر من أقصى السخونة إلى أقصى البرودة.

أبعاد (راجع صفحة 69)



رسم للصرف (راجع صفحة 70)

التدفق الحر



قطع الغيار (راجع صفحة 71)

الألوان = XXX

000 = كروم

020 = Polished Chrome

090 = كروم لون ذهبي

130 = Polished Bronze

140 = Brushed Bronze

250 = Brushed Gold-Optic

260 = Brushed Chrome

300 = Polished Redgold

310 = Brushed Redgold

330 = Polished Black Chrome

340 = Brushed Black Chrome

350 = Satin Black

800 = مظهر الإستنليس ستيل

820 = Brushed Nickel

830 = Polished Nickel

930 = Polished Brass

950 = Brushed Brass

990 = Polished Gold-Optic

ملحقات خاصة (راجع صفحة 75)



/ غير مدرج مع المحتويات المسلمة

/ وصلة إطالة 25 مم #13595000

/ طقم الملحقات 22 مم (عندما لا يكون الجدار

عميقاً بما يكفي) #13596XXX, #98860000,

#97407000, #19427000

/ طقم الملحقات 33 مم (عندما لا يكون الجدار

عميقاً بما يكفي) #14960XXX, #14971000,

#14964000

⚠ تنبيهات الأمان

⚠ يجب إرتداء قفازات اللبد أثناء التركيب لتجنب حدوث أخطار الإنحشار أو الجروح

⚠ لا يجب استخدام المنتج إلا في أعراض الاستحمام والأعراض الصحية وأعراض تنظيف الجسم.

⚠ لا يسمح لأي أطفال أو أفراد بالغين يعانون من إعاقات بدنية أو ذهنية أو حسية أو يعانون من جميع هذه الإعاقات باستخدام المنتج إلا تحت إشراف آخرين كما أنه لا يسمح لأي شخص تحت تأثير تناول الكحول أو المخدرات باستخدام نظام الدش.

⚠ يجب أن يكون تيار الماء الساخن والماء البارد متعادلين في الضغط.

تعليمات التركيب

/ قبل القيام بعملية التركيب، يجب فحص المنتج للتأكد من خلوه من أية تلفيات ناتجة عن النقل بعد القيام بعملية التركيب، لن يتم الاعتراف بوجود أية تلفيات سطحية أو تلفيات ناتجة عن عملية النقل.

/ يجب تركيب وغسيل واختبار التوصيلات وخلطات المياه طبقاً للمعايير السارية.

/ يجب مراعاة القواعد الخاصة بالتركيب وأعمال السباكة وفقاً للوائح الخاصة بكل بلد.

/ لا يمكن استعمال هذا المنتج مع سخانات الماء الفورية الهيدروليكية أو الحرارية.

المواصفات الفنية

ضغط التشغيل: الحد الأقصى 1 ميجاباسكال

ضغط التشغيل الموصى به: 0,5 - 0,1 ميجاباسكال

ضغط الاختبار: 1,6 ميجاباسكال

(1 ميجاباسكال = 10 بار = 147 PSI)

درجة حرارة الماء الساخن: الحد الأقصى 70°C

درجة الحرارة الموصى بها للماء الساخن: 65°C

تعقيم حراري: الحد الأقصى $4/70^{\circ}\text{C}$ الدقيقة

/ خاصية عدم التدفق العكسي

/ المنتج مخصص فقط لماء الشرب!

وصف الرمز

هام! لا تستخدم السليكون الذي يحتوي على أمحاض!

الضبط (راجع صفحة 65)

بعد التركيب يجب فحص درجة حرارة الترموستات. يلزم إجراء تصحيح إذا اختلفت درجة الحرارة المقاسة عند موقع القياس عن درجة حرارة الترموستات.

△ BIZTONSÁGI UTASÍTÁSOK

- △ A szerelésnél a zúzódások és vágási sérülések elkerülése érdekében kesztyűt kell viselni.
- △ A terméket csak fürdéshez, mosakodáshoz, és egészségügyi tisztálkodáshoz szabad használni.
- △ Gyermekek, valamint testileg, szellemileg fogyatékos és/vagy érzékelésben korlátozott személyek nem használhatják felügyelet nélkül a terméket. Alkohol és kábítószert befolyása alatt álló személyek nem használhatják a terméket.
- △ A hidegvíz- és a melegvíz-csatlakozások közötti nagy nyomáskülönbséget kikell egyenlíteni!

SZERELÉSI UTASÍTÁSOK

- / A szerelés előtt ellenőrizni kell, hogy a terméknek nincs-e szállítási sérülése. Beépítés után a szállítási- vagy felületi sérüléseket nem ismerik el.
- / A vezetékeket és a csapterlepet az érvényes szabványoknak megfelelően kell felszerelni, öblíteni és ellenőrizni
- / Az egyes országokban érvényes installációs irányelveket be kell tartani.
- / Ha a zuhany működik, akkor ennek a zuhanykarral együtt kb. 10 kg a tömege. Ezért csak a falnak megfelelő rögzítő anyagot szabad használni! A mellékelt csavarok és tiplik csak tömör falakhoz használhatók.

MŰSZAKI ADATOK

Üzemi nyomás:	max. 1 MPa
Ajánlott üzemi nyomás:	0,1 - 0,5 MPa
Nyomáspróba:	1,6 MPa
	(1 MPa = 10 bar = 147 PSI)
Forróvíz hőmérséklet:	max. 70°C
Forróvíz javasolt hőmérséklete:	65°C
Termikus fertőtlenítés:	max. 70°C/4 perc

- / Visszafolyás gátlóval
- / A terméket kizárólag ivóvízhez tervezték!

SZIMBÓLUMOK LEÍRÁSA



Ne használjon ecetsavtartalmú szilikont!

BEÁLLÍTÁS (lásd az oldalon 65)

A sikeres felszerelést követően ellenőrizni kell a termosztát kifolyási hőmérsékletét. Helyesbítés szükséges, ha a vízkivétel helyén mért hőmérséklet eltér a termosztáton beállított hőmérséklettől.

max.
≈42°C

SAFETY FUNCTION (lásd az oldalon 65)

A biztonsági funkciónak köszönhetően a kívánt hőmérsékletet pl. 42 Celsius fokban maximálhatjuk.



KARBANTARTÁS (lásd az oldalon 67)

- / A visszafolyásgátlók működése a DIN EN 1717 szabványnak megfelelően, a nemzeti vagy területi rendelkezésekkel összhangban, évente egyszer ellenőrizendő!
- / Ahhoz, hogy a szabályozóegység jól működjön, a termosztátot időről időre teljesen melegre és teljesen hidegre kell állítani.



MÉRETET (lásd az oldalon 69)

ÁTFOLYÁSI DIAGRAMM

(lásd az oldalon 70)

szabad átfolyás



TARTOZÉKOK (lásd az oldalon 71)

XXX	= Színkódolás
000	= Króm
020	= Polished Chrome
090	= Króm/Arany-Hatású
130	= Polished Bronze
140	= Brushed Bronze
250	= Brushed Gold-Optic
260	= Brushed Chrome
300	= Polished Redgold
310	= Brushed Redgold
330	= Polished Black Chrome
340	= Brushed Black Chrome
350	= Satin Black
800	= Acéloptika
820	= Brushed Nickel
830	= Polished Nickel
930	= Polished Brass
950	= Brushed Brass
990	= Polished Gold-Optic



EGYÉB TARTOZÉK

(lásd az oldalon 75)

a szállítási egység nem tartalmazza

- / Hosszabbítás 25 mm #13595000
- / Hosszabbító készlet 22 mm (kis beépítési mélység esetén) #13596XXX, #98860000, #97407000, #19427000
- / Hosszabbító készlet 33 mm (kis beépítési mélység esetén) #14960XXX, #14971000, #14964000



TISZTÍTÁS (lásd a oldalon 76)

HASZNÁLAT (lásd a oldalon 70)

- / A csaptelepeken átfolyt víz hőmérséklete fogyasztásra szánt víz esetében a 65°C-ot nem haladhatja meg. A csaptelep nem eredményezheti az emberi fogyasztásra (pl. ivás és főzés céljából) szánt víz minőségromlását.
- / Beüzemelés és üzemszünetek után szigorúan be kell tartani a használati útmutatóban leírtakat. Beüzemeléskor a csaptelepet át kell öblíteni, legalább 2 percig törőnőd hideg- és melegvízes folyatást javasunk. Minimum 1 napos üzemszünet után fogyasztás előtt a csaptelepben stagnáló hideg- illetve melegvíz fogyasztása nem javasolt, a csaptelepben stagnáló vizet ki kell engedni, legalább 2 perces folyatást javasolt. A kifolyatás során nyert vizet ivóvízként, illetve ételkészítési céllal felhasználni nem szabad.
- / Tekintettel arra, hogy a forró víz fémoldó képessége a hideg vizénél nagyobb, emiatt főzés ivás céljából az OKI a hideg víz használatát javasolja.



- / A csaptelepek perlátorát javasolt havonta vízköteníteni, illetve fertőtleníteni. A csaptelepek tisztítása, fertőtlenítése során kizárólag olyan vegyszer alkalmazható, amely megfelel a 201/2001. (X.25) Kormányrendelet, illetve a 38/2003. (VII.7) ÉSzCsM-FVM-KvVM együttes rendeletben leírtaknak.
- / A perlátor működési elvéből adódóan jelentős aeroszolt képez, így Legionella expozíció szempontjából fokozott kockázatot jelent. Ezért alkalmazása nem javasolt az egészségügyi intézmények fekvőbeteg ellátó szobáiban, illetve minden olyan helyen, ahol a hideg és/vagy használati melegvíz Legionella csíraszám eléri a 49/2015 (XI.6.) EMMI rendelet alapján meghatározott beavatkozási szintet.

VIZSGAJEL (lásd a oldalon 77)

HIBA	OK	MEGOLDÁS
/ Kevés víz	/ a nyomás nem megfelelő / a szabályozóegység szennyeződést felfogó szűrője koszos	/ a vezetékek nyomását ellenőrizni kell / A termosztát előtt és a szabályozó egységen lévő szennyfogó szűrők megtisztítása (A lásd a oldalon 67)
	/ A zuhany szűrőtömitése koszos / A zuhany szűrőbetéttel koszos	/ A zuhany és a cső közötti szűrőt ki kell tisztítani / A zuhany és a cső közötti szűrőt ki kell tisztítani
/ Keresztfolyás, a melegvíz a csap zárt állapotában a hidegvíz vezetékbe áramlik és fordítva	/ a visszafolyásgátló piszkos vagy hibás	/ a visszafolyásgátlót tisztítani kell ill. ki kell cserélni
/ A kifolyóvíz hőmérséklete nem egyezik a termosztáton beállított hőmérséklettel	/ a termosztát nem lett beszabályozva / túl alacsony melegvíz hőmérséklet	/ a termosztátot be kell szabályozni / a melegvíz hőmérsékletét 65 fokra kell felemelni
/ Nem lehetséges a hőmérséklet-szabályozás	/ a hőmérséklet szabályozóegység koszos vagy vízköves / Újrainsztallálásnál az alaptest rosszul csatlakozik (a hideget jobbra, a meleget balra vagy 180 fokkal elforgatva kell beszerelni)	/ a szabályozó egységet tisztítani ill cserélni kell / A funkcióblokkot 180 fokkal való elforgatás után beszerelni.
/ A biztonsági zár nyomógombja nem működik	/ a rugó hibás / a nyomógomb vízköves	/ a rugót ill. a nyomógombot ki kell tisztítani és enyhén be kell zsírozni ill. ki kell cserélni



△ 安全上の注意

- △ 施工の際は手を挟んだり怪我をしないように、手袋をはめてください。
- △ この製品は、体や手を洗う等の製品本来の目的以外には使用しないでください。
- △ 製品に関する危険性をご理解いただけない方や、身体や精神にハンディキャップがあり安全なご利用が困難なお子様や大人の方のご利用は控えてください。生命に重大な危険が及ぶことや、物的損害の危険があります。アルコールまたは薬物の影響下にある方の使用はできません。
- △ 給水・湯の圧力差は0.1(MPa)以内としてください。

施工上の注意

- / 製品の施工前に輸送でのダメージがないか確認してください。施工後のキズ等のお申し出はお断りさせていただきます。
- / 配管と水栓は、関連法規に従って施工、洗浄、および試験を行ってください。
- / 施工行う地域に適用される関連法規をお守りください。
- / この製品は、給湯器(電気・ガス)で使用できません。

技術資料

使用圧力:	最大 1 MPa
推奨使用水压:	0,1 - 0,5 MPa
耐圧試験圧力:	1,6 MPa (1 MPa = 10 bar = 147 PSI)
給湯温度:	最大 70°C
推奨給湯温度:	65°C
お湯による高温消毒:	最大 70°C/4 分

- / 逆流防止処置がされています
- / この製品は飲料水での使用が前提となっています(日本においては水道法に適合する飲料水)!

アイコンの説明



酢酸系シリコンをご使用にならないでください!



調整(次のページを参照 65)

施工後に吐水温度を確認して下さい。吐水温度がサーモスタットに設定した温度から大きく外れている場合、温度調整が必要です。

max.
≈ 42°C

Safety Function(安全機能) | 次のページを参照 65

「Safety Function」を使うと、最高温度を例えば 42°C にセットすることができます。



メンテナンス(次のページを参照 67)

- / 逆止弁は、DIN EN 1717に従って定期的(少なくとも年に1回)に確認をしてください(日本においては関連法規に従ってください)。
- / サーモスタットの動作を適切に保つために、やけどに注意して吐水をしながらかサーモスタットのハンドルを湯・水範囲最大に動かしてください。



寸法(次のページを参照 69)

流量曲線図(次のページを参照 70)

何も接続しない時の吐水



スペアパーツ(次のページを参照 71)

XXX = 仕上げ色

000 = Chrome
020 = Polished Chrome
090 = Chrome/Gold-Optic
130 = Polished Bronze
140 = Brushed Bronze
250 = Brushed Gold-Optic
260 = Brushed Chrome
300 = Polished Redgold
310 = Brushed Redgold
330 = Polished Black Chrome
340 = Brushed Black Chrome
350 = Satin Black
800 = Stainless Steel Optic
820 = Brushed Nickel
830 = Polished Nickel
930 = Polished Brass
950 = Brushed Brass
990 = Polished Gold-Optic



スペシャルパーツ(次のページを参照 75)

別手配部品

- / 25 mm 延長部材 #13595000
- / 22 mm 延長部材(壁裏が浅い場合)
#13596XXX, #98860000, #97407000,
#19427000
- / 33 mm 延長部材(壁裏が浅い場合)
#14960XXX, #14971000, #14964000



お手入れ方法(次のページを参照 76)



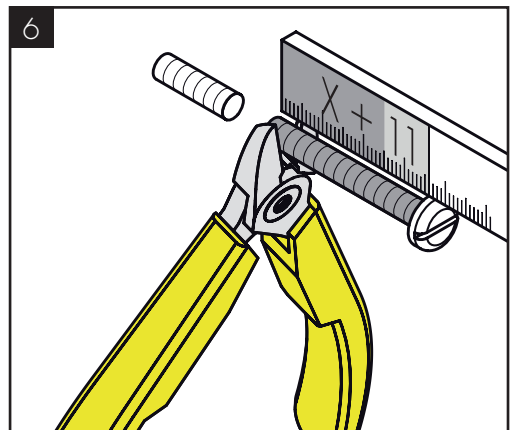
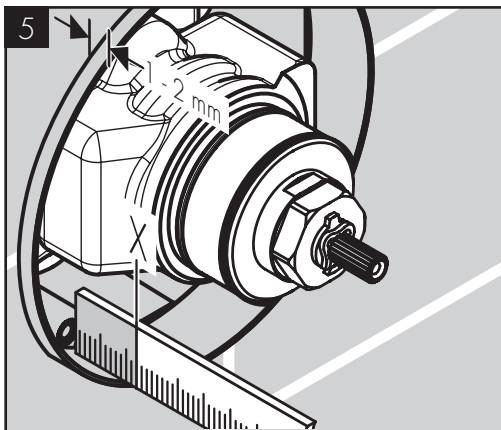
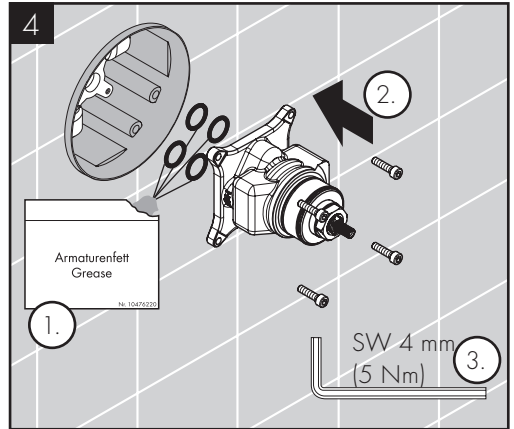
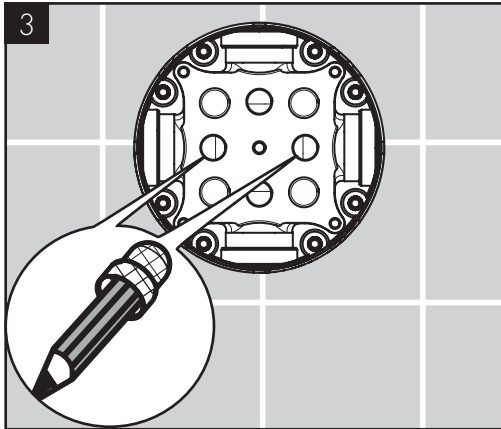
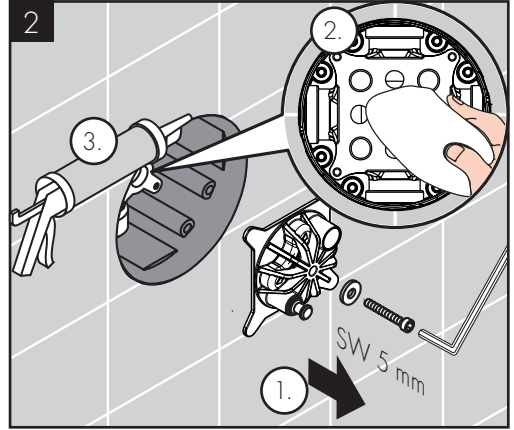
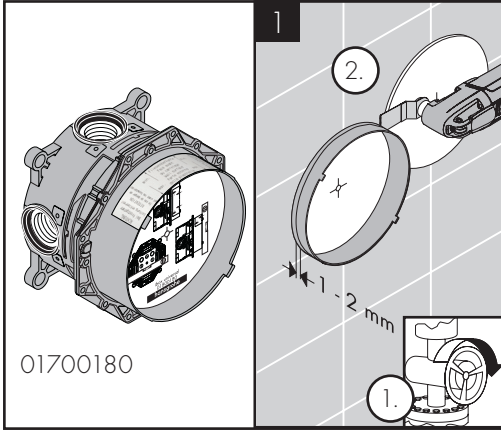
使用方法(次のページを参照 70)

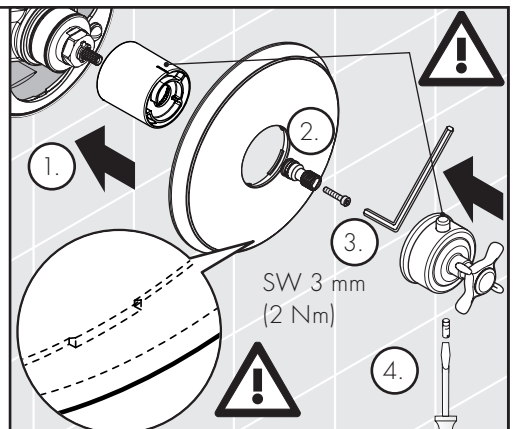
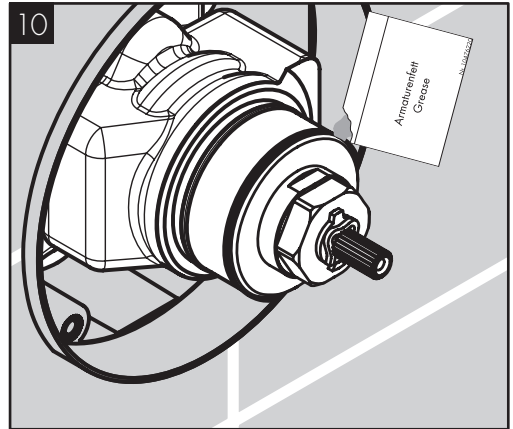
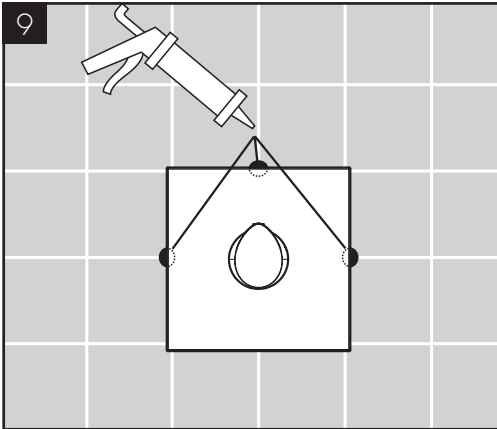
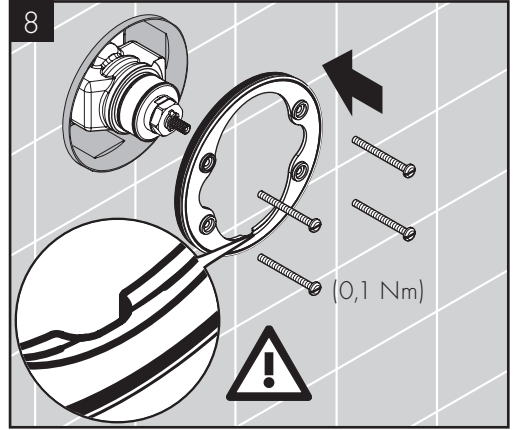
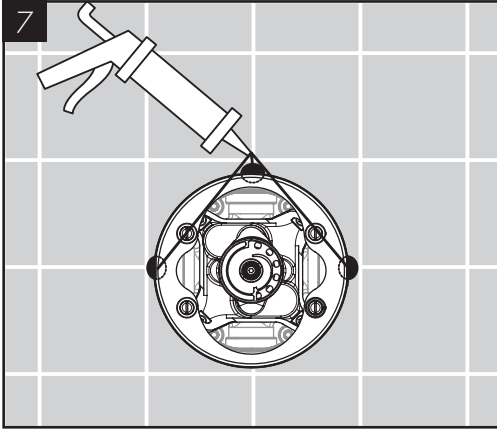


認証について(次のページを参照 77)

症状	原因	対応策
/ 流量が少ない	/ 水圧不足	/ 1次側の圧力を確認してください
	/ フィルターにゴミの付着	/ 水栓手前とサーモカートリッジのフィルターを清掃してください(A 次のページを参照 67)
	/ シャワーのフィルターパッキンにゴミが付着	/ シャワーとホースの間のフィルターパッキンを清掃してください
	/ シャワーのフィルターが汚れている	/ ヘッドとホースの間のフィルターを清掃してください
/ クロスコネクション、水栓が閉時に水が湯側に逆流、又はその逆の現象	/ 逆流防止装置にゴミの付着/故障	/ 逆流防止装置を清掃し、必要に応じて交換してください
/ 吐水温度が設定温度と一致しない	/ サーモスタットの温度調整をしていない	/ サーモスタットの温度調節をしてください
	/ 吐水温度が低すぎる	/ 給湯温度を42°C~65°Cに上げて下さい(やけどの危険性がある場合は温度リミッター等を設定してください)。
/ 温調不良	/ 温調ユニットが汚れている、またはカルキが付着	/ サーモカートリッジを清掃し、必要に応じて交換してください
	/ 本体の施工ミス:配管が正しく接続されていない(正しい設定:右が水、左が湯)	/ 180°回転して取り付けてください
/ Safety Stopボタンが機能しない	/ スプリングの不良	/ スプリングおよびボタンを清掃し、少しグリースを塗り、必要に応じて交換してください
	/ ボタンにカルキが付着	









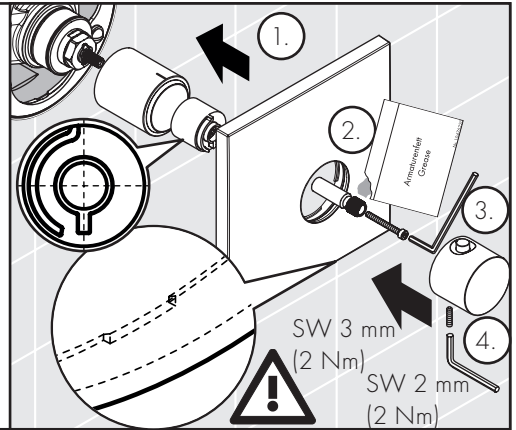
11b

AXOR Massaud 18741XXX

AXOR ShowerSelect Soft Cube 36711XXX

AXOR ShowerSelect Square 36718XXX

AXOR ShowerSelect Round 36721XXX

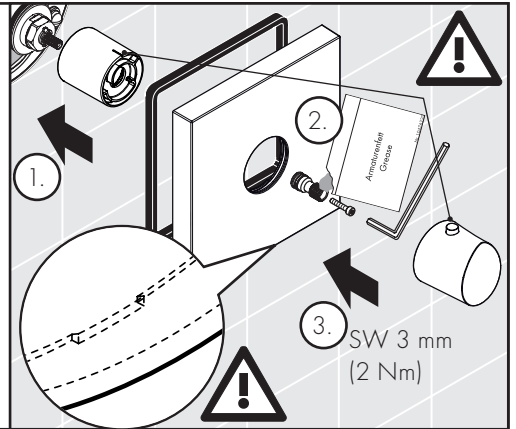


11c

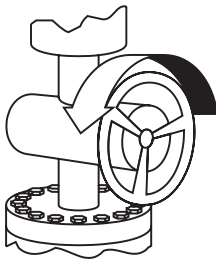
AXOR Starck Organic 12711XXX

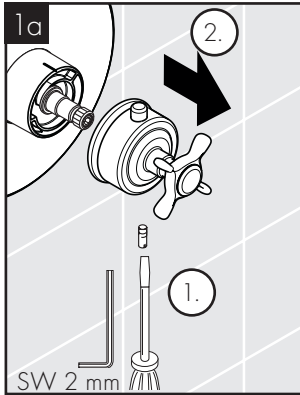
AXOR Uno 38715XXX

AXOR Citterio M 34716XXX

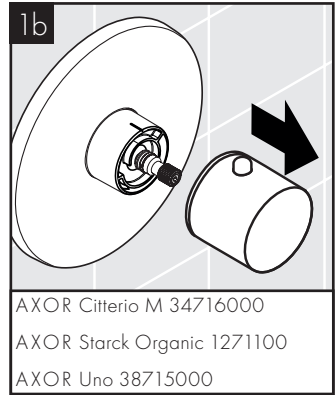


12

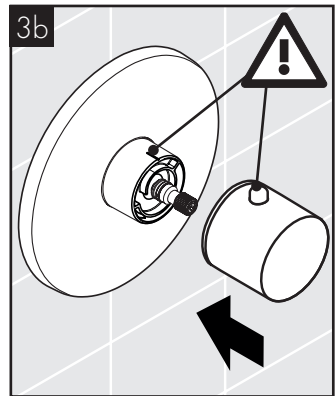
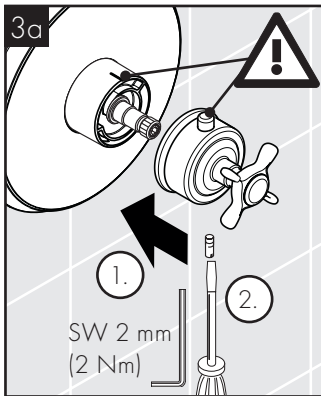
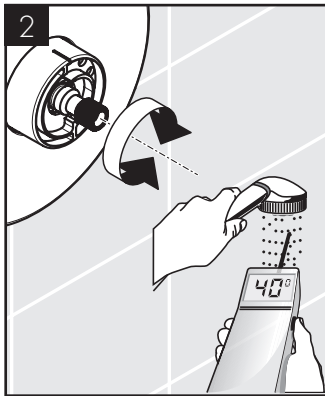




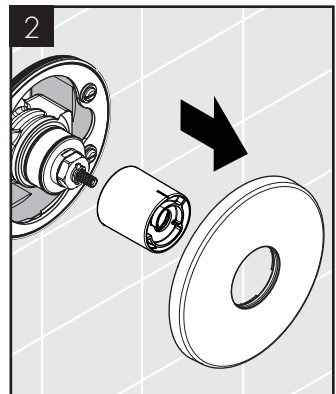
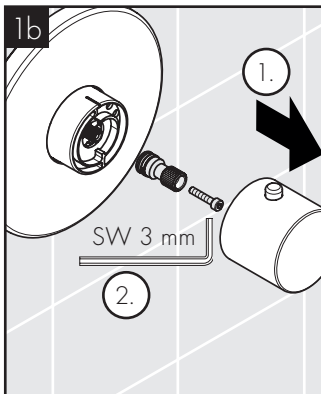
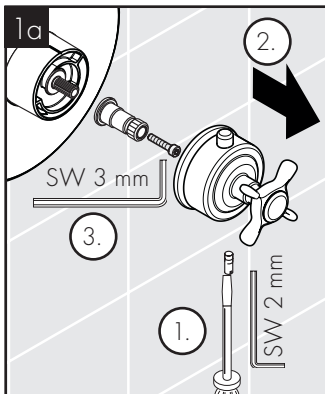
AXOR Massaud 18741XXX
 AXOR Citterio 39711XXX
 AXOR Citterio 39716XXX
 AXOR Starck 10715XXX
 AXOR Montreux 16815XXX
 AXOR Montreux 16824XXX
 AXOR ShowerSelect Soft Cube 36711XXX
 AXOR ShowerSelect Square 36718XXX
 AXOR Shower Select Round 36721XXX

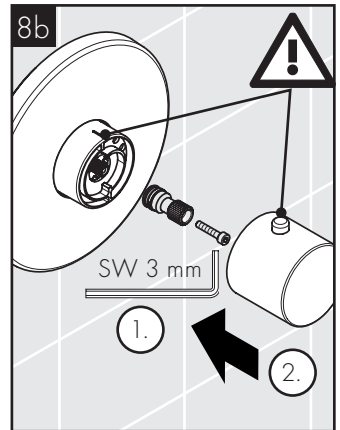
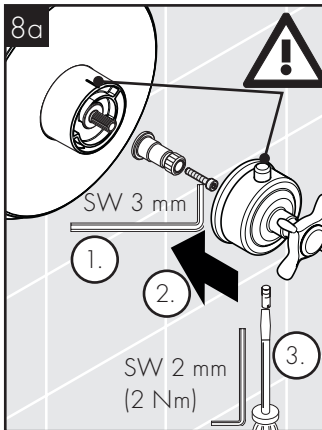
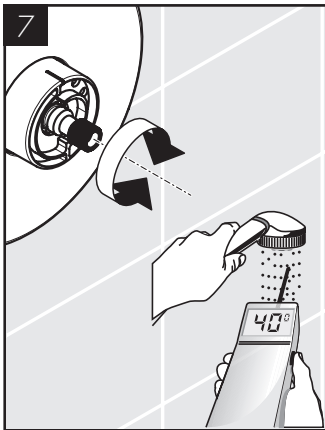
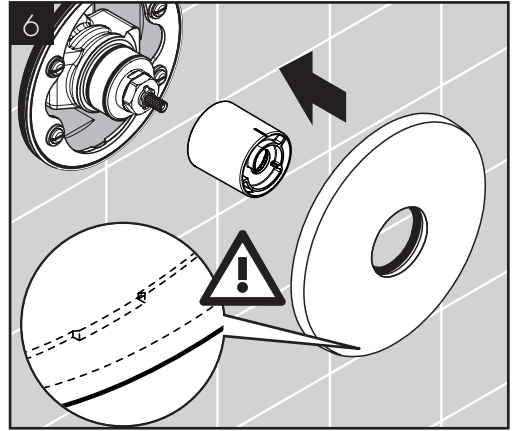
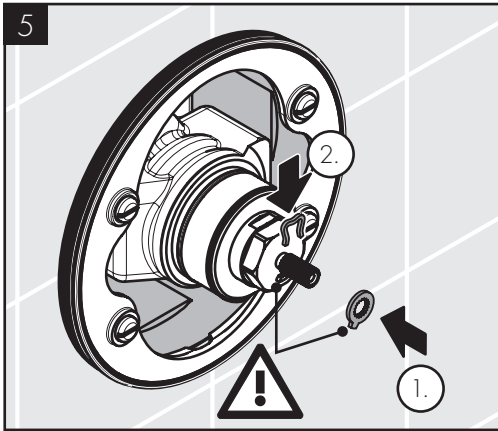
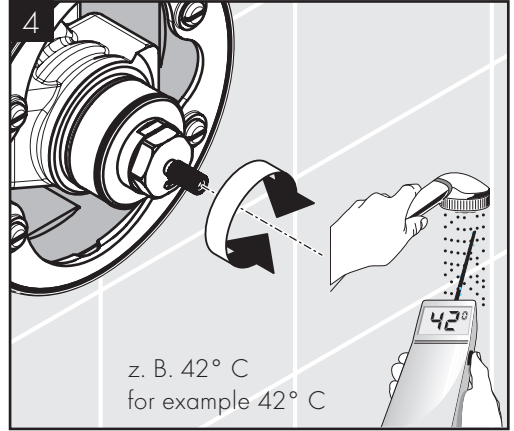
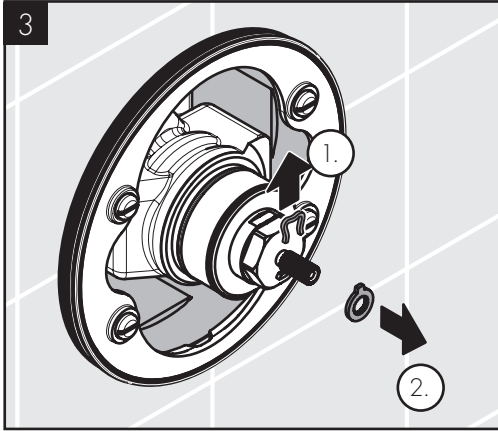


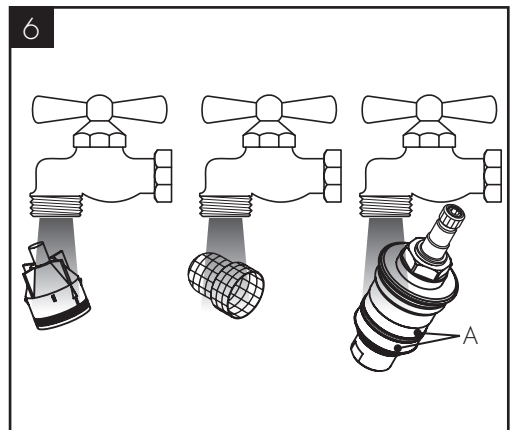
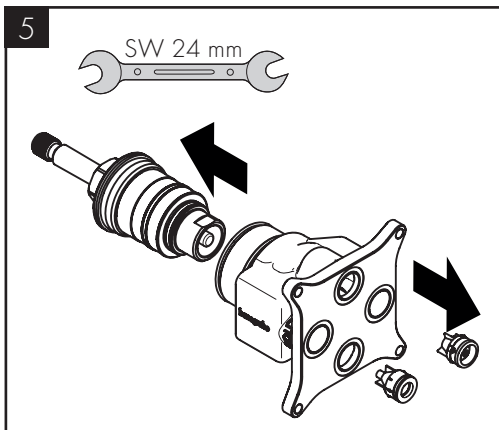
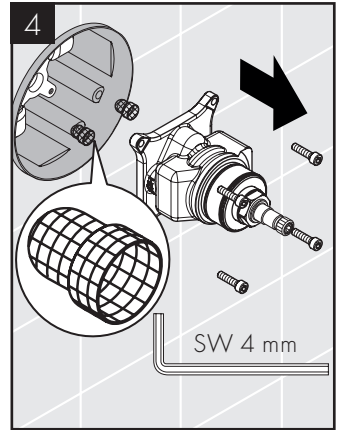
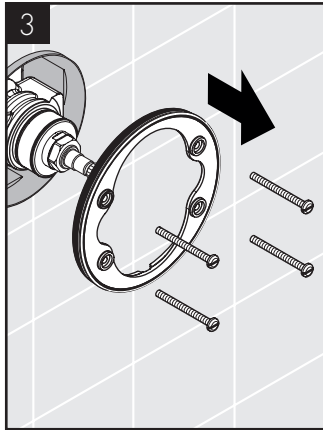
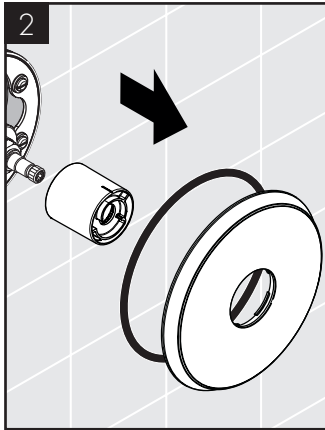
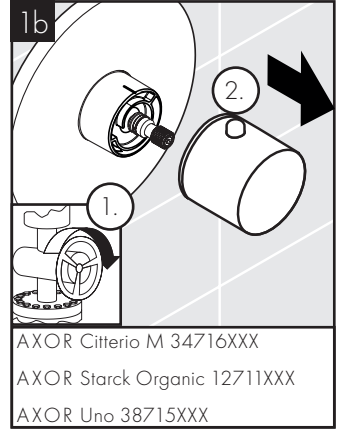
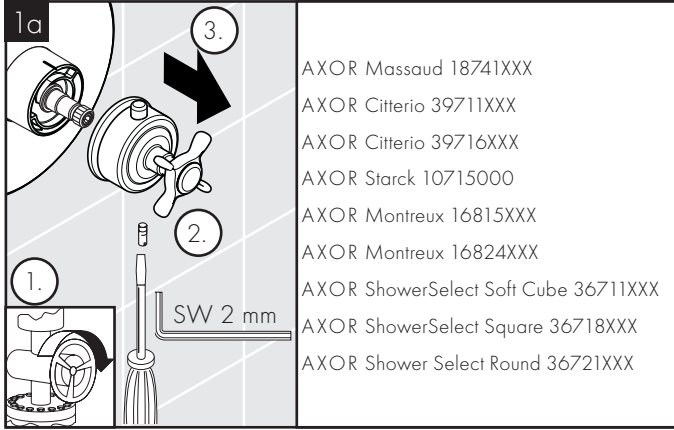
AXOR Citterio M 34716000
 AXOR Starck Organic 1271100
 AXOR Uno 38715000

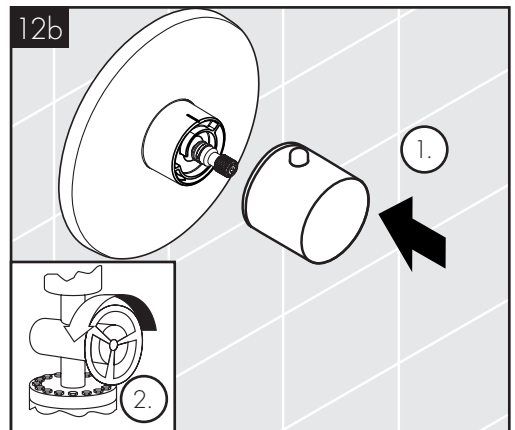
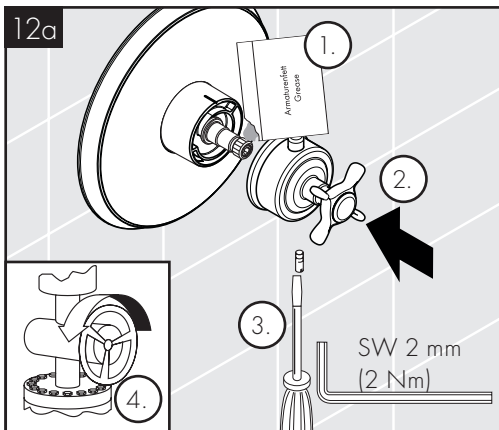
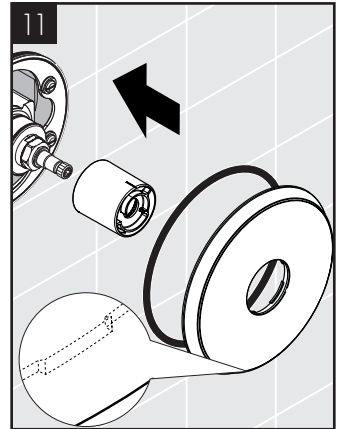
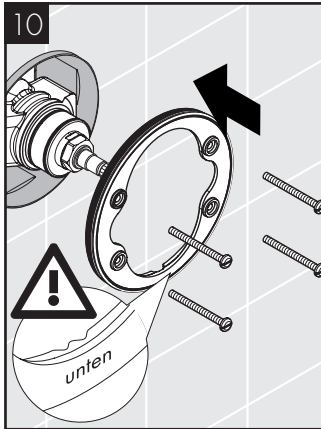
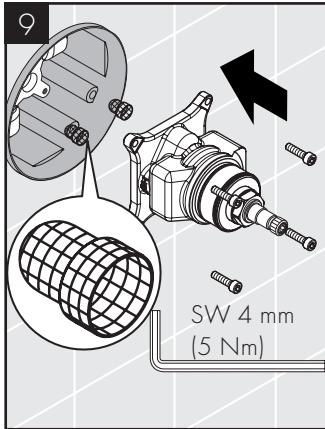
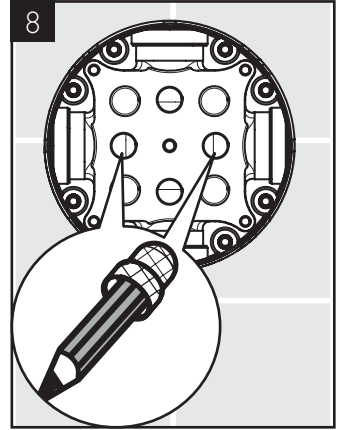
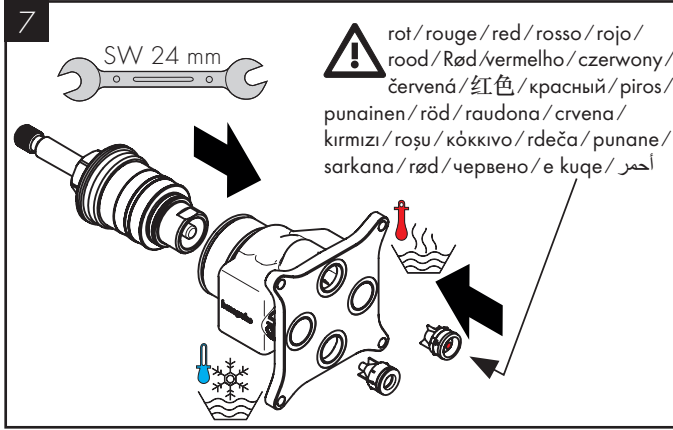


max.
 ≈ 42 °C



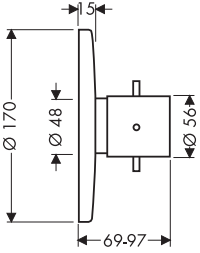




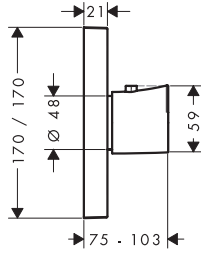




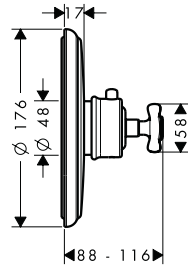
AXOR Starck
10715XXX



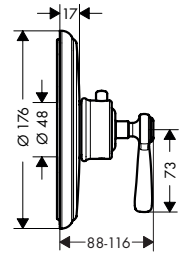
AXOR Starck Organic
12711XXX



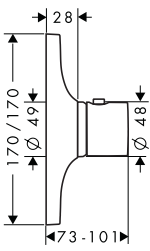
AXOR Montreux
16815XXX



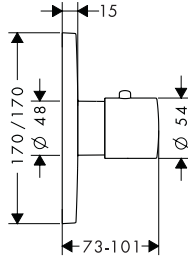
AXOR Montreux
16824XXX



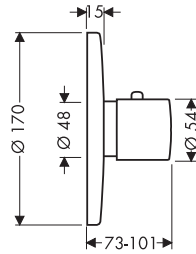
AXOR Massaud
18741XXX



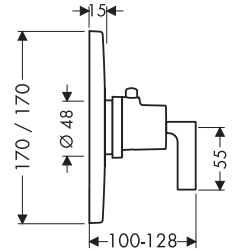
AXOR Citterio M
34716XXX



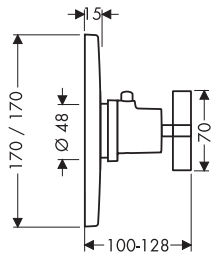
AXOR Uno
38715XXX



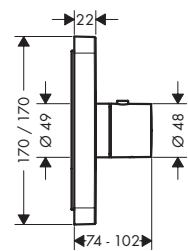
AXOR Citterio
39711XXX



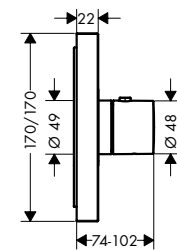
AXOR Citterio
39716XXX



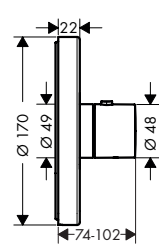
AXOR ShowerSelect
Soft Cube
36711XXX

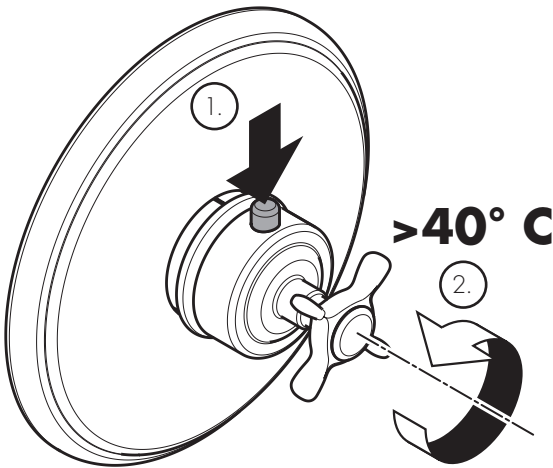
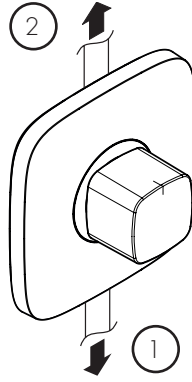
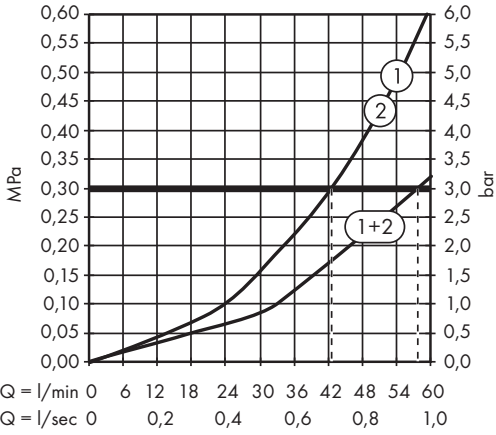


AXOR ShowerSelect
Square
36718XXX



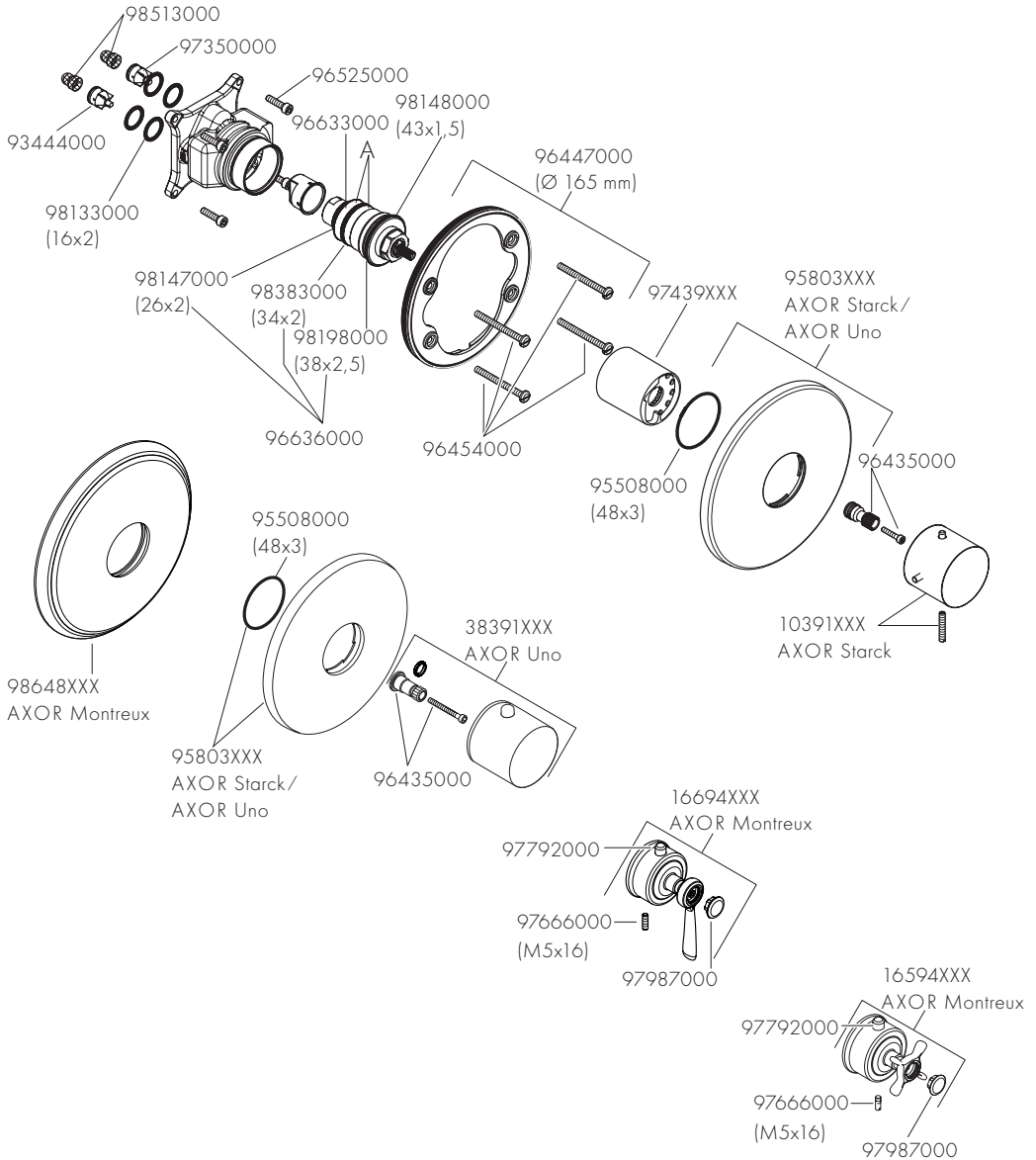
AXOR ShowerSelect
Round
36721XXX





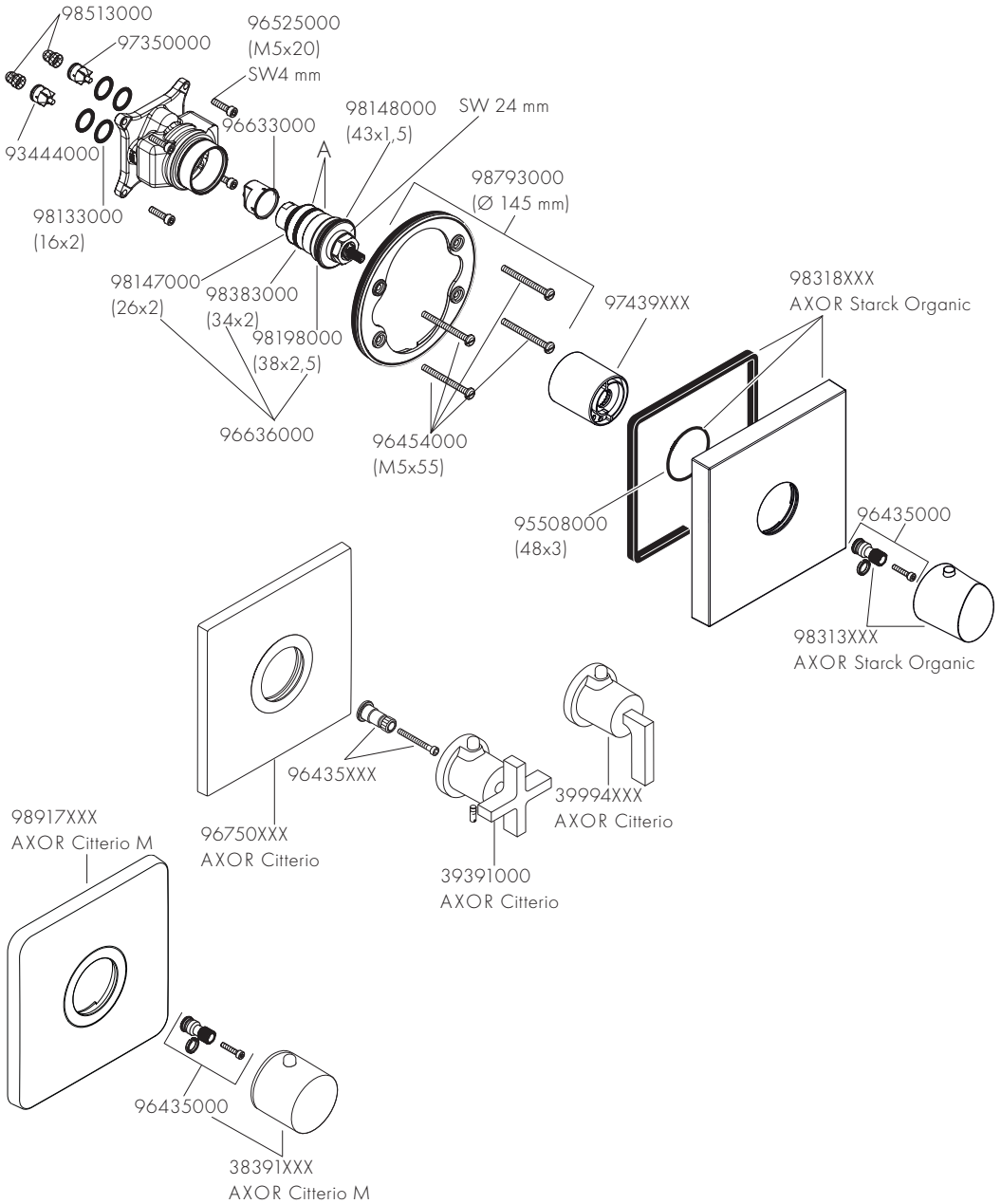


AXOR Starck 10715XXX / AXOR Montreux 16815XXX / AXOR Montreux 16824XXX / AXOR Uno 38715XXX



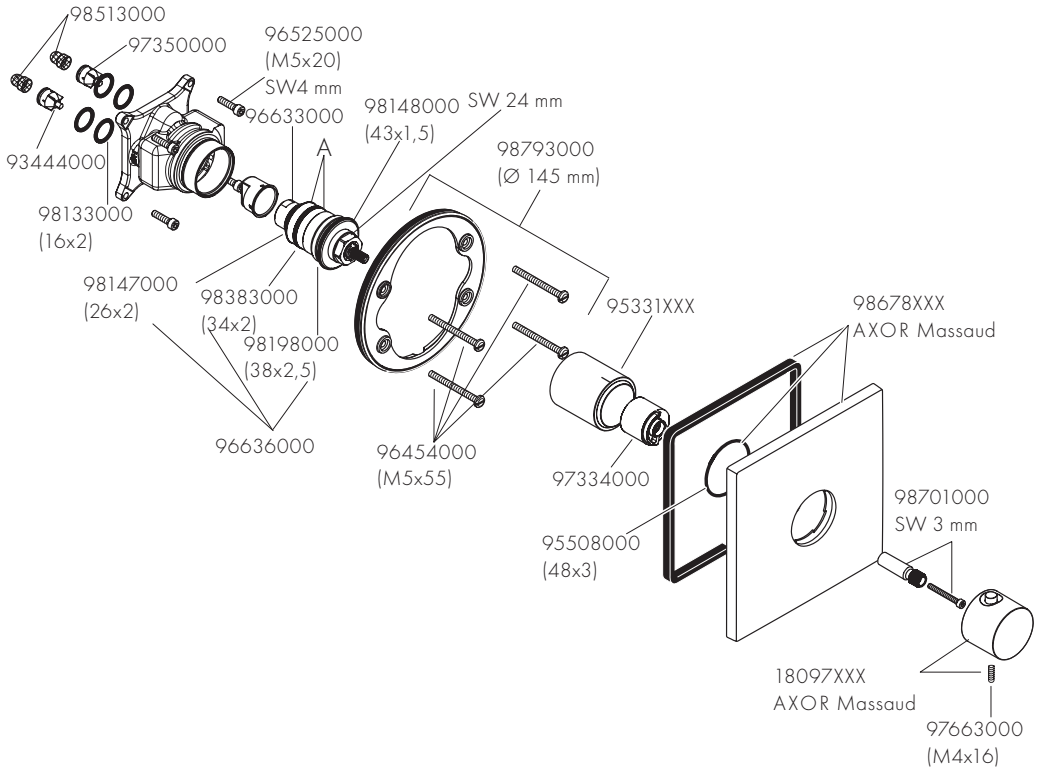


AXOR Starck Organic 12711XXX / AXOR Citterio M 34716XXX / AXOR Citterio 39711XXX / AXOR Citterio 39716XXX



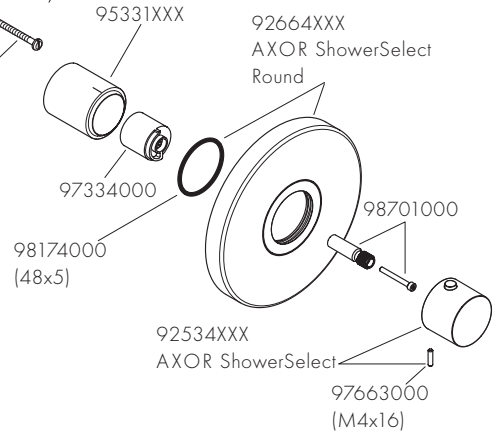
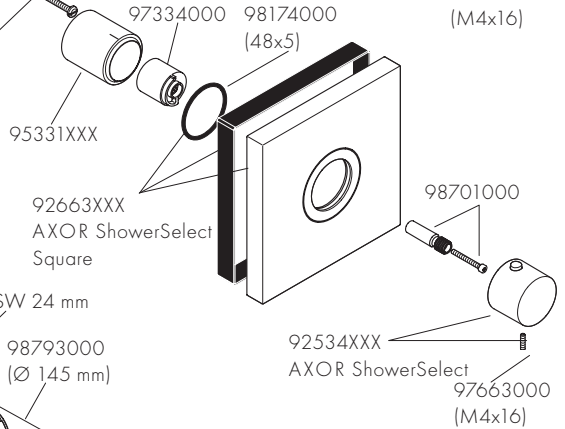
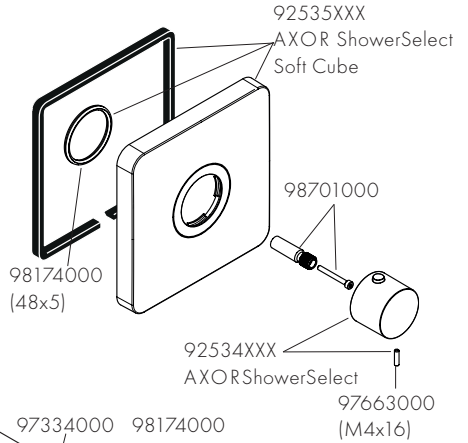
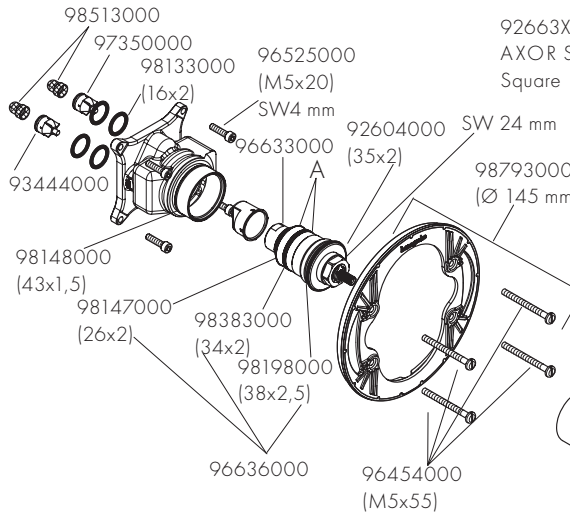
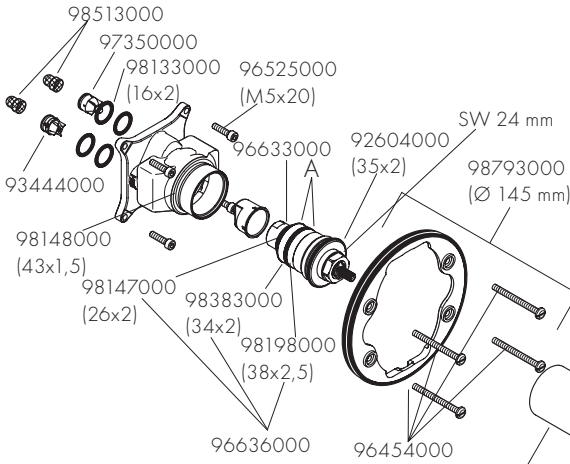


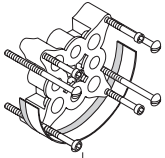
AXOR Massaud 18741XXX



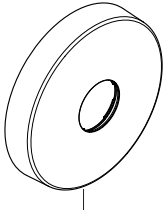
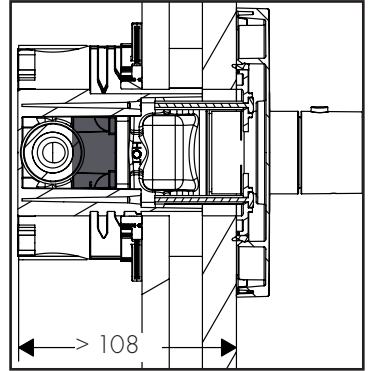


AXOR ShowerSelect Square 36718XXX / AXOR ShowerSelect Round 36721XXX /
AXOR ShowerSelect Soft Cube 36711XXX

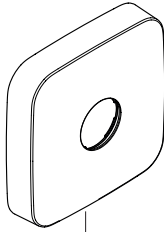




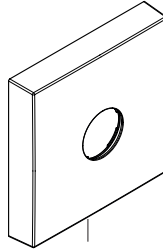
13595000
(25 mm)



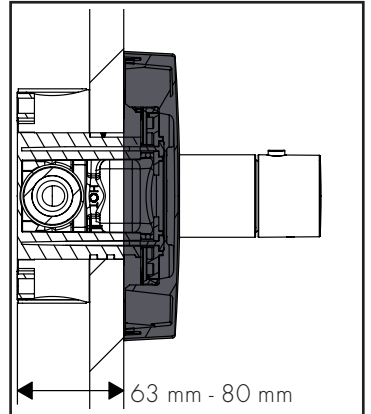
14960XXX
AXOR Starck /
AXOR Uno /
AXOR Montreux /
AXOR Carlton /
AXOR ShowerSelect
Round (33 mm)



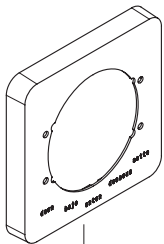
14971XXX
AXOR Citterio M /
AXOR Bouroullec /
AXOR ShowerSelect
Cube (33 mm)



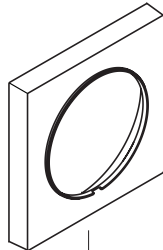
14964XXX
AXOR Citterio /
AXOR Starck X /
AXOR Starck Organic /
AXOR Massaud /
AXOR ShowerSelect
Square (33 mm)



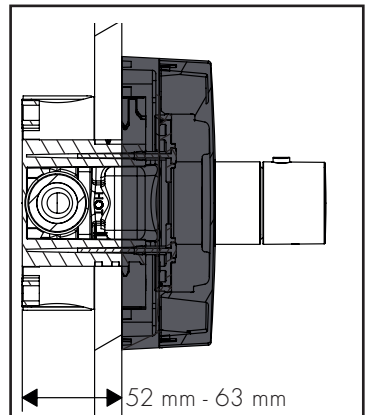
13596XXX
AXOR Starck /
AXOR Montreux /
AXOR Uno /
AXOR ShowerSelect
Round (22 mm)



98860XXX
AXOR Citterio M /
AXOR ShowerSelect
Soft Cube (22 mm)

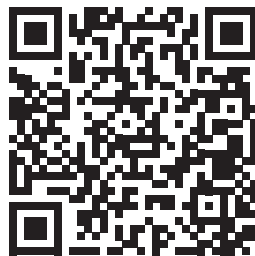


97407XXX
AXOR Citterio /
AXOR Massaud /
AXOR Starck X /
AXOR Starck Organic /
AXOR Massaud /
AXOR ShowerSelect
Square (22 mm)

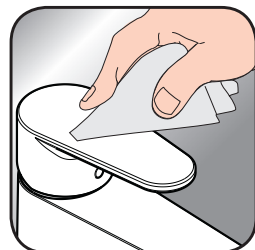




DE / Reinigungsempfehlung / Garantie / Kontakt
 FR / Recommandation pour le nettoyage / Garanties / Contact
 EN / Cleaning recommendation / Warranty / Contact
 IT / Raccomandazione di pulizia / Garanzia / Contatto
 ES / Recomendaciones para la limpieza / Garantía / Contacto
 NL / Aanbevelingen inzake reiniging / Garantie / Contact
 DK / Rensning, anbefaling / Garanti / Kontakt
 PT / Recomendações de limpeza / Garantia / Contacto
 PL / Zalecenie dotyczące pielęgnacji / Gwarancja / Kontakt
 CS / Doporučení k čištění / Záruka / Kontakt
 SK / Odporúčania pre čistenie / Záruka / Kontakt
 ZH / 清洁指南 / 担保 / 接触
 RU / Рекомендации по очистке / Гарантия / Контакты
 FI / Puhdistussuositus / Takuu / Kosketus
 SV / Rengöringsrekommendationer / Garanti / Contacto
 LT / Valymo rekomendacijos / Garantija / Kontaktai
 HR / Preporuke za čišćenje / Garancija / Kontakt
 TR / Temizleme önerisi / Garanti / Temas
 RO / Recomandări pentru curățare / Garanție / Contact
 EL / Σύσταση καθαρισμού / Εγγύηση / επαφή
 SL / Priporočilo za čiščenje / Garancija / Kontakt
 ET / Puhastussoovitused / Garantii / Kontakt
 LV / Tīrīšanas ieteikumi / Garantija / Kontakti
 SR / Preporuke za čišćenje / Garancija / Kontakt
 NO / Anbefaling for rengjøring / Garanti / Kontakt
 BG / Препоръка за почистване / Гаранция / Контакт
 SQ / Këshilla rreth pastrimit / Garancia / Kontakt
 KO / 세정시 권장사항 / 품질보증 / 접촉
 AR / توصيات التنظيف / الضمان (الولايات المتحدة الأمريكية) / اتصال
 HU / Tisztítási tanácsok / Garancia / érintkezés
 JP / お手入れの方法 / 保証について / ご連絡先



[www.axor-design.com/
cleaning-recommendation](http://www.axor-design.com/cleaning-recommendation)



[www.axor-design.com/
cleaning-recommendation](http://www.axor-design.com/cleaning-recommendation)



[www.axor-design.com/
cleaning-recommendation](http://www.axor-design.com/cleaning-recommendation)



[www.axor-design.com/
cleaning-recommendation](http://www.axor-design.com/cleaning-recommendation)



	P-IX	DVGW	SINTEF	NF	STF	CERTIFICATION S T T	ETA
10715XXX	P-IX 29611/II	BQ0587				X	
12711XXX	P-IX 29611/II					X	
16815XXX	P-IX 29611/II	BQ0587				X	
16824XXX	P-IX 29611/II					X	
18741XXX	P-IX 29611/II					X	
34716XXX	P-IX 29611/II	BQ0587				X	
36711XXX	P-IX 29611/II			X		X	
36718XXX	P-IX 29611/II			X		X	
36721XXX	P-IX 29611/II			X		X	
38715XXX	P-IX 29611/II	BQ0587				X	
39711XXX	P-IX 29611/II	BQ0587				X	
39716XXX	P-IX 29611/II	BQ0587				X	



AXOR

AXOR / Hansgrohe SE
Austraße 5-9
77761 Schiltach
Deutschland

info@axor-design.com
axor-design.com

02/2020
9.0527715