

## Metropol

Смеситель для ванны, однорычажный, с рычаговой ручкой, со встроенной защитной комбинацией, CM

Поверхности : шлиф. бронза Артикулный номер: 32546140



### Описание

#### Характеристики

- вид соединения: скрытая часть
- мин. рабочее давление 1 бар
- макс. рабочее давление: 10 бар
- керамический узел смешивания
- регулируемое ограничение температуры
- Дивертер с переключателем вакуумного типа
- клапан обратного тока воды
- с шумопоглотителем

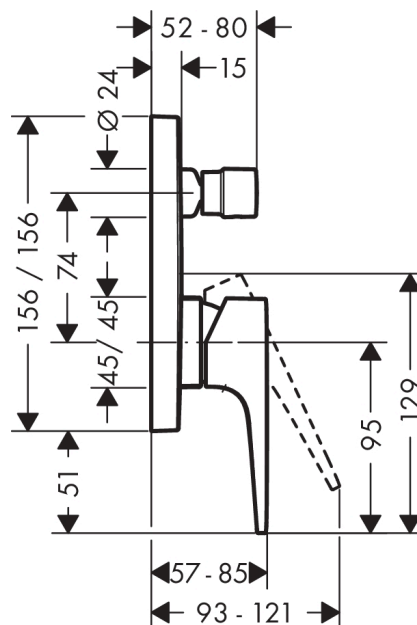
### Награды за дизайн



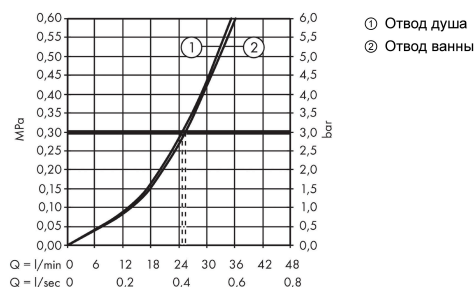
### Продукт



### Чертеж



### График расхода воды



## Metropol

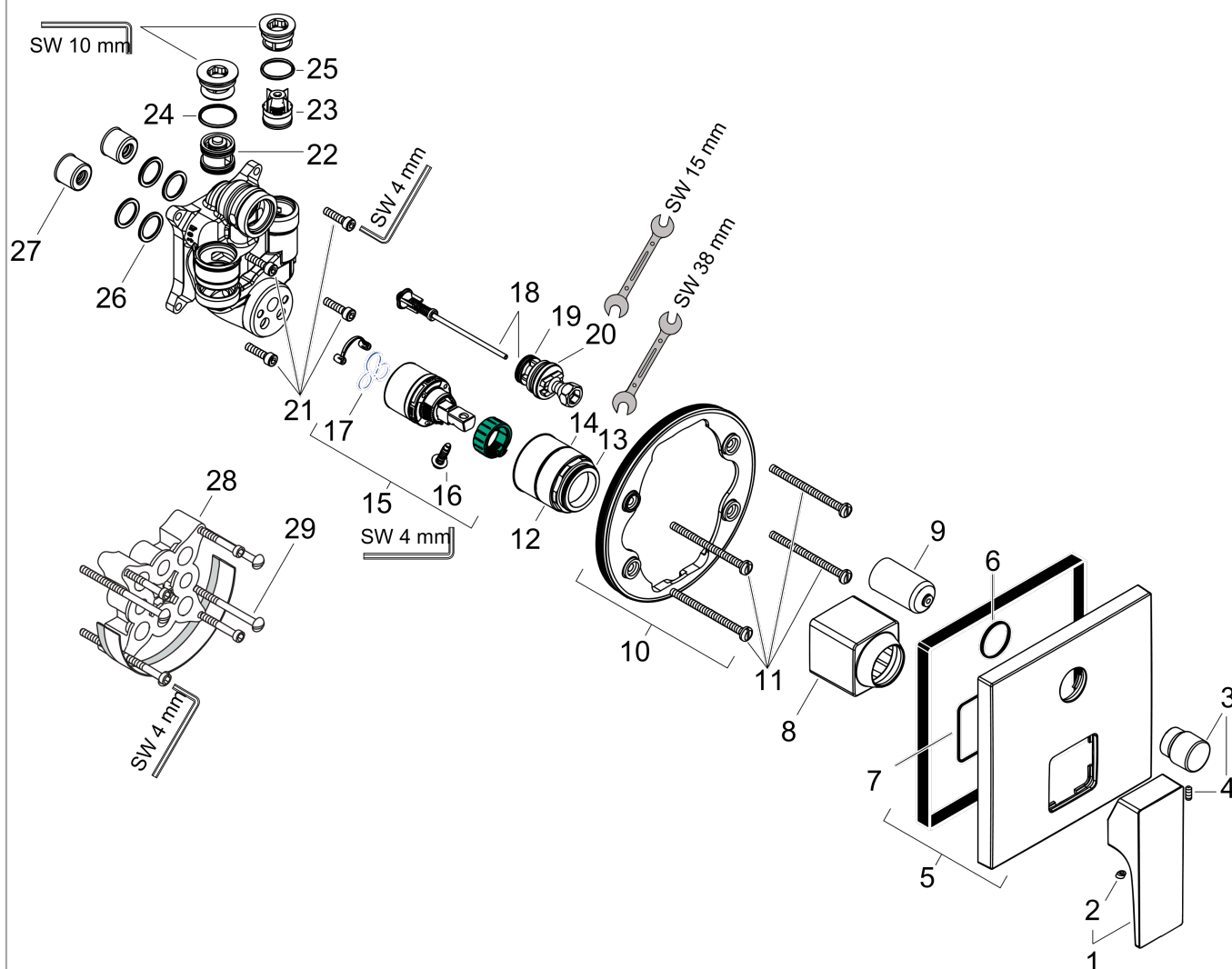
Смеситель для ванны, однорычажный, с рычаговой ручкой, со встроенной защитной комбинацией, CM

Поверхности : шлиф. бронза    Артикульный номер: 32546140



### Покомпонентное изображение

Год выпуска: >07/19



## Metropol

Смеситель для ванны, однорычажный, с рычаговой ручкой, со встроенной защитной комбинацией, CM



Поверхности : шлиф. бронза    Артикульный номер: **32546140**

### Перечень запасных частей

Год выпуска: >07/19

Позиция	Описание	Артикульный номер	PC	PU
1	handle	93075140	-	1
2	screw cover	96338000	-	1
3	diverter knob	98795140	-	1
4	hollow set screw M4x10	97667000	-	1
5	escutcheon 155 / 155 mm	93144140	-	1
6	O-ring 54x3	98436000	-	1
7	O-ring 23x3	98142000	-	1
8	sleeve	93143140	-	1
9	sleeve	98794140	-	1
10	holder for escutcheon	98793000	-	1
11	set of fixing screws	96454000	-	1
12	nut	98796000	-	1
13	O-ring 30x1,5	98433000	-	1
14	O-ring 39x1,5	98400000	-	1
15	cartridge, assy	92730000	-	1
16	locking screw for handle	95140000	-	1
17	seal	95008000	-	1
18	selector assy	95014000	-	1
19	O-ring 16x2,3	98207000	-	1
20	O-ring 20x2,5	92602000	-	1
21	set of screws	96525000	-	1
22	vacuum breaker	96753000	-	1
23	non return valve	96655000	-	1
24	O-ring 19x2	98426000	-	1
25	O-Ring 22x2	98185000	-	1
26	O-ring 16x2	98133000	-	1
27	noise reduction	94073000	-	1
28	extension 25 mm	13595000	-	1
29	set of fixing screws	97747000	-	1
a	concealed item	01800180	-	1