



BOSSINI
HIGH QUALITY SHOWER SYSTEMS

SCHEDA TECNICA - TECHNICAL SHEET

12/06/2024

Rev: 0

Codice - Code:

INZ203

INOX LINE single lever mixer Ø35 (Medium) for wash basins

Descrizione - Description:

Miscelatore INOX LINE monocomando lavabo Ø35 (Medium) con aeratore M16,5x1. Flessibili inox 3/8" F

INOX LINE single lever basin mixer Ø35 (Medium) with M16,5x1 aerator. Stainless steel flexible hoses

Tecnologia - Technology:

Configurazione a risparmio energetico

Angolo di miscelazione: 0°-90° sinistro

Ceramic mixing cartridge single lever type with energy-saving lay-out
Mixing angle: 0°-90° cw

INOX LINE Einhebel Waschtischmischer Ø35 (Medium) mit Strahlregler M16,5x1, 3/8" iG Schläuche aus Edelstahl

Mitigeur monocommande INOX LINE lavabo Ø35 (Medium) avec aérateur M16,5x1. Flexibles en acier inoxydable 3/8" F

Mezclador monomando INOX LINE lavabo Ø35 (Medium) con aireador M16,5x1. Flexibles en acero inox 3/8" F

Смеситель монорычажный INOX LINE для раковины Ø35 (Medium) с аэратором M16,5x1. гибкая подводка из нерж стали 3/8" F

Immagine Prodotto - Product Image



Disegni - Drawings

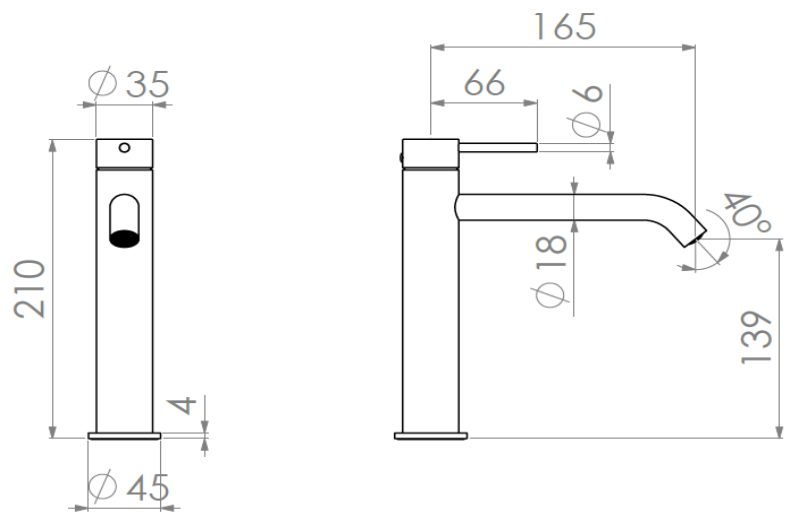
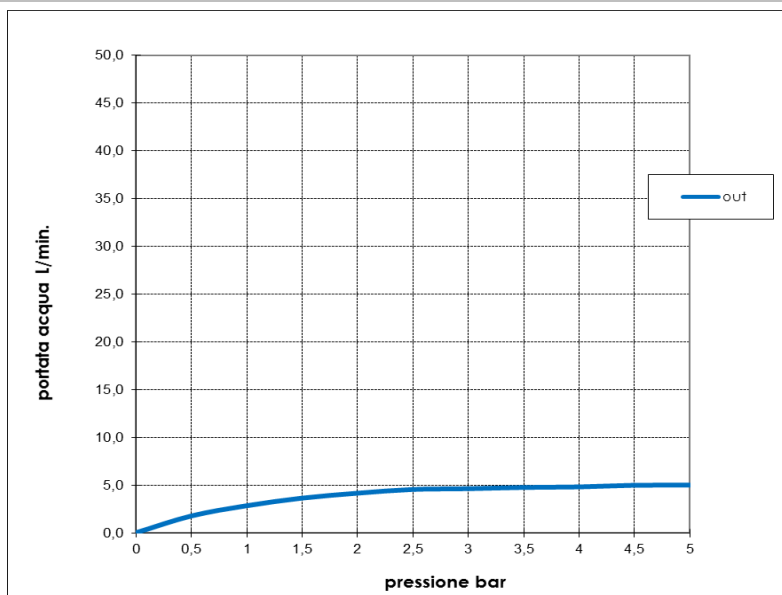


Grafico di portata - Flow rate diagram

	out
0	0,0
0,5	1,8
1	2,9
1,5	3,7
2	4,2
2,5	4,6
3	4,6
3,5	4,8
4	4,8
4,5	5,0
5	5,0
pressione bar	portata L/min

Portata determinata con miscelazione 50/50 calda e fredda



Caratteristiche idrauliche - Hydraulic features

	Pressione Pressure	Portata Flow rate
min	1 bar	2,9 L/min
max	5 bar	5 L/min
Portata minima consigliata per buon funzionamento Recommended minimum flow-rate for optimal performance		--

Solo per miscelatori termostatici Only for thermostatic mixers	
Blocco di sicurezza Safety lock	--
Temperatura acqua fredda Cold water temperature	--
Temperatura acqua calda Hot water temperature	--

Materiali - Materials

Miscelatore: Acciaio inox AISI316L
Manopola: Acciaio inox AISI316L
Basetta: Acciaio inox AISI316L
Faucet: Stainless steel AISI316L
Handle: Stainless steel AISI316L
Washer: Stainless steel AISI316L

Certificazioni - Certifications

Conformità - Conformity

Faucet - EN817