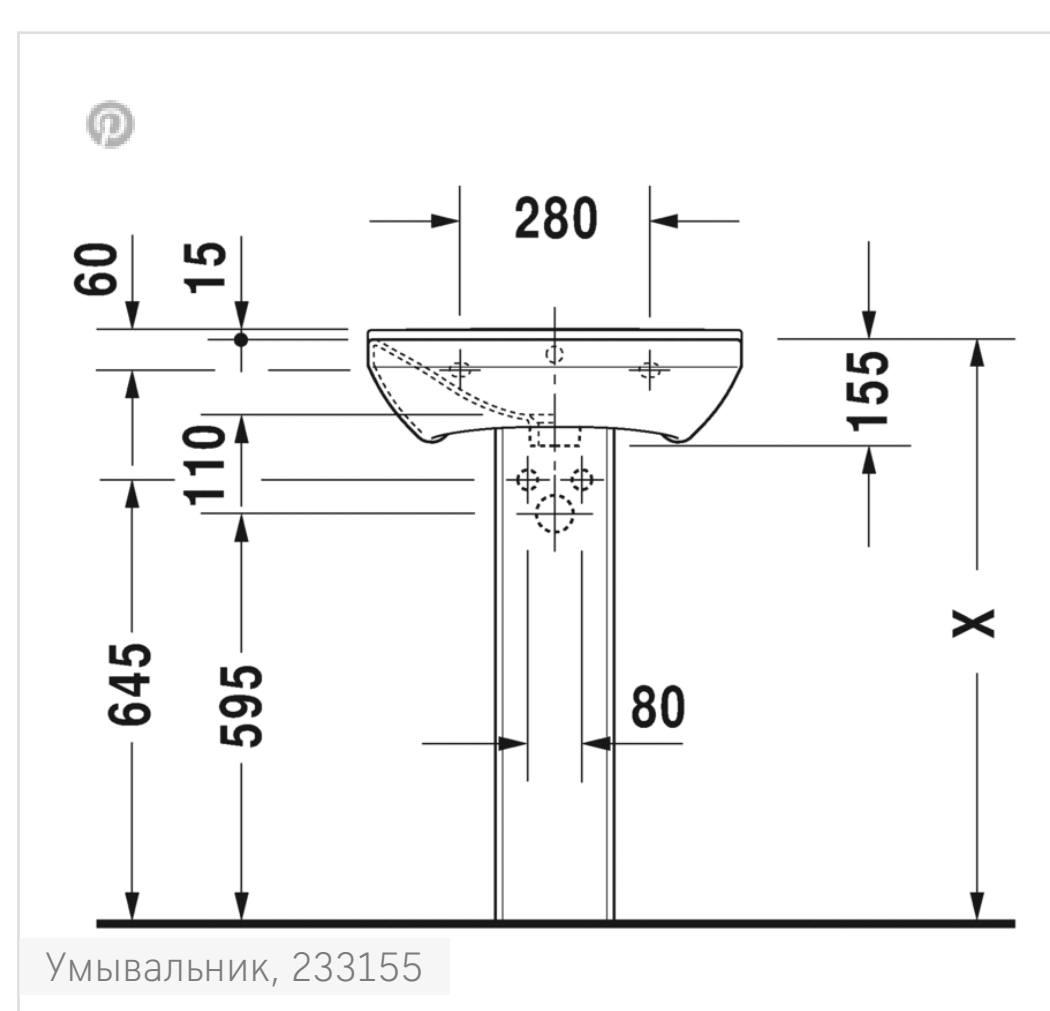
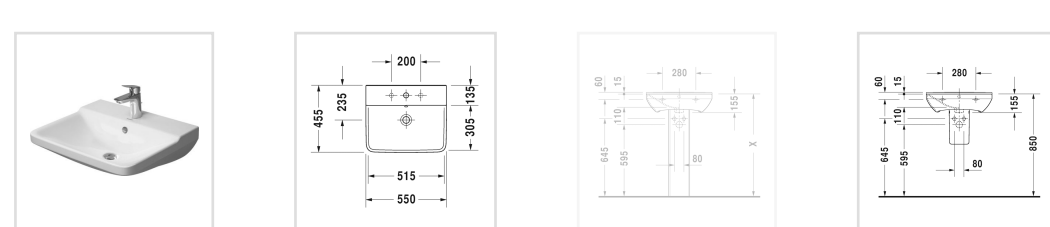


← P3 Comforts

P3 Comforts Умывальник



Умывальник, 233155



- ↓ Инструкция по уходу
- ↓ Монтажная инструкция
- ↓ Руководство по эксплуатации
- CAD и данные по планированию

Номер артикула 233155

с переливом, с плоскостью под смеситель, вкл. заглушку для перелива, хром, глазуровка снизу, 550 мм

Design by Phoenix Design

Размеры

550 мм

Варианты

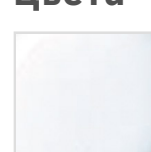
- 1 готовое отверстие под смеситель 2331550000



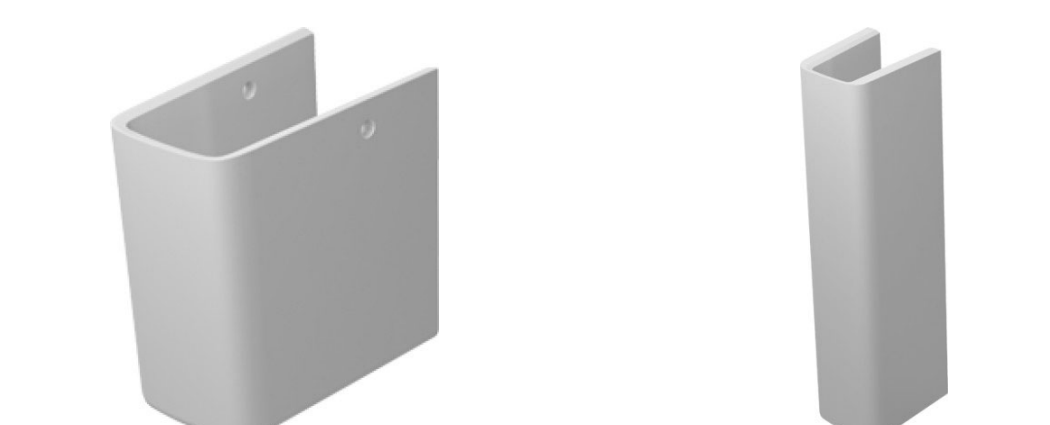
Также доступно с WonderGliss

Керамика, покрытая WonderGliss, будет оставаться гладкой, привлекательной и чистой в течение долгого времени

Цвета


[Отправить запрос в магазин →](#)

Соответствующая продукция



Узнать еще

WonderGliss

Покрытие WonderGliss, спеченное с керамикой при обжиге, не дает шанса загрязнениям: На гладкой поверхности не удерживается грязь и известковый налет, отходы легче смываются водой. Керамика с покрытием WonderGliss остается гладкой и чистой особенно долго, поэтому за ней очень легко ухаживать. Достаточно мягкой салфетки и мягкого моющего средства.



Место для хранения аксессуаров ванной комнаты

Характерная особенность дизайна умывальника P3 Comforts — мягкая ступенька: она разделяет влажный и сухой участок, создает площадку для смесителя и широкую полочку, на которой можно разместить ванные принадлежности. Узкий край раковины придает ей легкость и элегантность.

[P3 Comforts →](#)

Продукция для ванной, предназначенная для комфорта

Изделия серии P3 Comforts обеспечивают комфорт благодаря своим особым свойствам. Например, асимметричный умывальник для мебели (ширина 1050 мм) с широкой свободной поверхностью, расположенной слева или справа по выбору. Мягкие переходы керамики дарят наслаждение и при прикосновении.

[P3 Comforts →](#)


Идеальный синтез: умывальник с тумбочкой

мягкие плавные формы умывальника для мебели (ширина 850 мм) гармонично сочетаются с тумбочкой. Форма удобной широкой и глубокой раковины идеальной линией сужается в сторону слива. Отрядным следствием этого является уменьшение налипания загрязнений и упрощение чистки. Еще удобнее чистка становится благодаря предлагаемому по желанию клиента керамическому покрытию WonderGliss.

[P3 Comforts →](#)


Хороший дизайн должен быть чувственным и вместе с тем функциональным

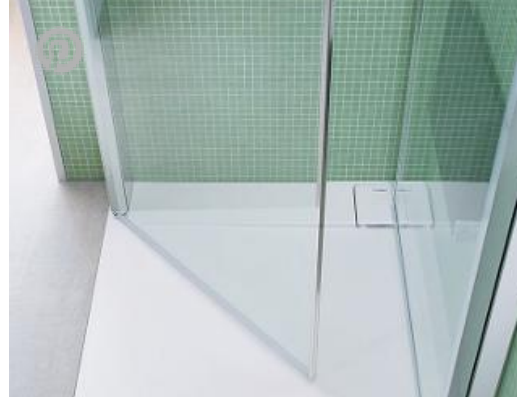
Дизайн серии P3 Comforts именно такой. Узкий край раковины красиво выглядит, приятен на ощупь и в то же время функционален: вы получаете максимально большое внутреннее пространство раковины. Предлагается и для классического умывальника (шириной 600 или 650 мм) с пьедесталом либо полупьедесталом.

[P3 Comforts →](#)


Идеален для гостевой ванной и туалета

Именно в умывальнике для рук (ширина 450 мм) характерный узкий край позволяет максимально использовать пространство в тесном помещении.

В версии шириной 500 мм с особо малым выступом смеситель располагается сбоку, чтобы сэкономить еще больше драгоценного места.

[P3 Comforts →](#)


Комплексный ассортимент для ограниченного пространства гостевой ванной

В ограниченном пространстве гостевой ванной P3 Comforts тоже может продемонстрировать свои сильные стороны, как комплексная серия. Накладная раковина в комбинации с мебельным основанием серии L-Cube, поддон для душа с перегородкой OpenSpace B и напольный унитаз составляют функциональное и универсальное решение для гостевой ванной.

[L-Cube →](#)
[OpenSpace B →](#)
[P3 Comforts →](#)