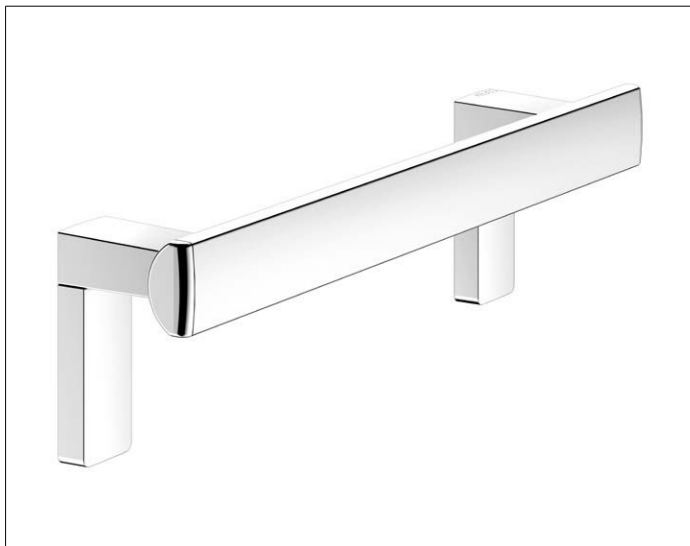


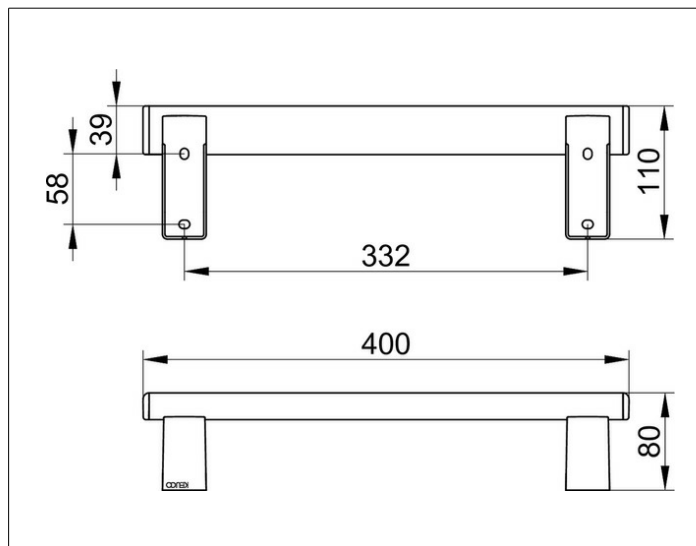
AXESS

35001010400 Поручень

ИЗДЕЛИЕ



ЧЕРТЕЖ



ОПИСАНИЕ ИЗДЕЛИЯ

для горизонтального или вертикального монтажа

ПОВЕРХНОСТЬ

хром

ГАБАРИТЫ

400 mm