

# NINFEA 01

РАКОВИНА НАПОЛЬНАЯ 130221M

Дизайн: Maurizio Manzoni

salini  
L'ANIMA DELL'ACQUA

**Размеры:** 540 x 447 x 850 мм

**Вес нетто / брутто:** 43,76 / 67 кг

**Материал:** S-Stone

**Покрытие:** матовое

**Цвет:** RAL / белый

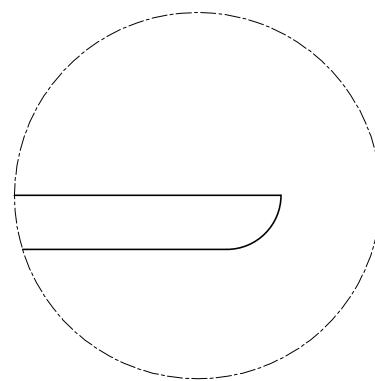
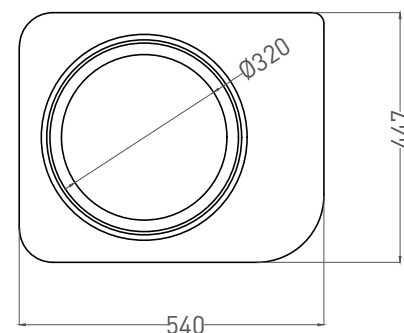
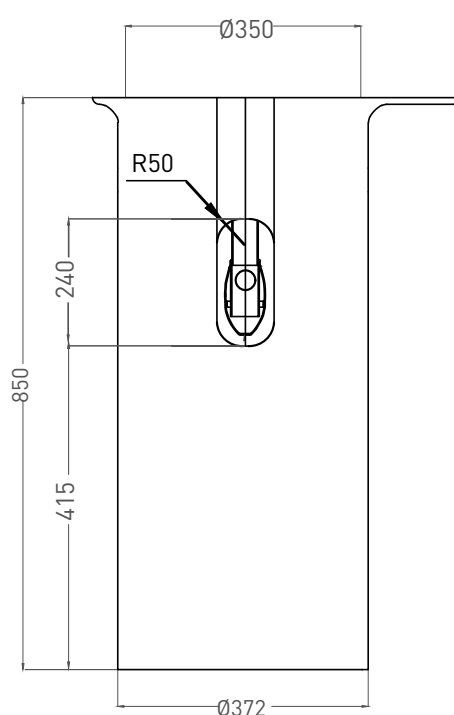
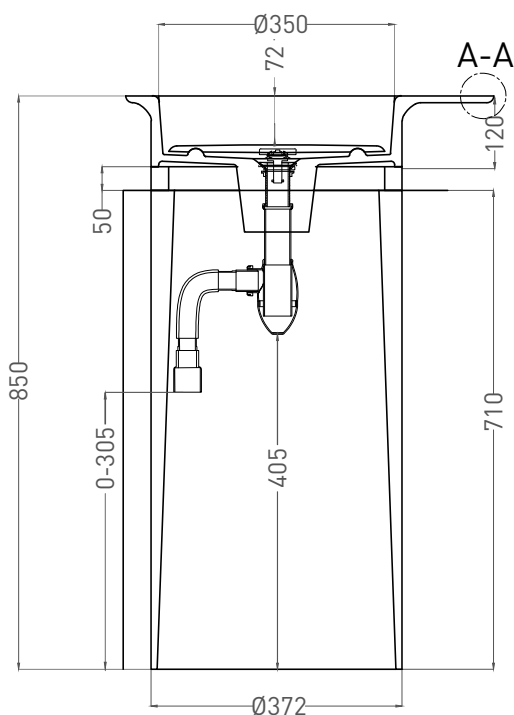
**Комплектация:** Раковина, донный клапан, сифон,  
декоративная накладная маскирующая слив

**Требуемый смеситель:** напольный / настенный

**Гарантия:** 10 лет

**Производство:** Италия / Россия

**Тип монтажа:** напольный



## Salini SRL

20122 Italia, Milano, Largo Ildefonso Schuster, 1

info@salini-srl.com

www.salini-srl.com

## © Salini SRL - All rights reserved

Все права защищены. Несанкционированное копирование, публикация, полное или частичное воспроизведение запрещены.