



BOSSINI

HIGH QUALITY SHOWER SYSTEMS

SCHEDA TECNICA - TECHNICAL SHEET

08/02/2024

Rev: 0

Codice - Code:

INZ208

Stainless steel 3-holes deck-mounted washbasin mixer

Descrizione - Description:

Batteria lavabo Inox 3 fori con maniglie, flessibili di collegamento 1/2"Fx3/8"F, flessibile di collegamento bocca 3/8"F-M10x1M, raccordo a "T" 3/8"M, senza scarico

Stainless steel 3-holes washbasin mixer with handles complete with 1/2"Fx3/8"F connection hoses, 3/8"F-M10x1M outlet spout hose, 3/8"M "T" fitting, no pop-up waste

Tecnologia - Technology:



Inox 3-Löcher Waschtischarmatur mit Handgriffen, 1/2"iGx3/8"iG Anschlusschläuchen, 3/8"iGM10x1M Auslaufanschlussschlauch, 3/8"aG „T“ Anschluss, keine Ablaufgarnitur

Mitigeur lavabo 3 trous acier inoxydable avec poignées, avec flexibles de raccordement 1/2"Fx3/8"F, flexible de raccordement au bec 3/8"F-M10x1M, raccord 3/8"M "T", sans vidage

Bateria lavabo 3 agujeros en acero inoxidable con manetas, flexibles de conexión 1/2"Hx3/8"H, flexible de conexión al caño 3/8"H-M10x1M, racor "T" 3/8"H, sin desagüe

Смеситель для раковины Inox на 3 отверстия с ручками, соединительные шланги 1/2"Fx3/8"F, шланг для подключения к изливу 3/8"F-M10x1M, "T" соединение на 3/8"M"T", без донного клапана

Immagine Prodotto - Product Image



Disegni - Drawings

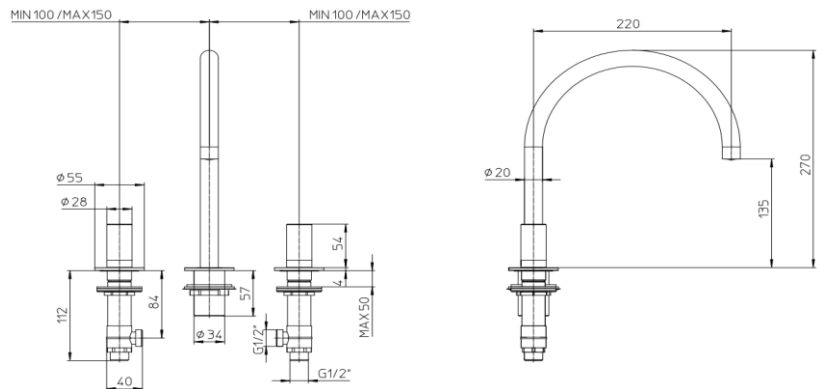
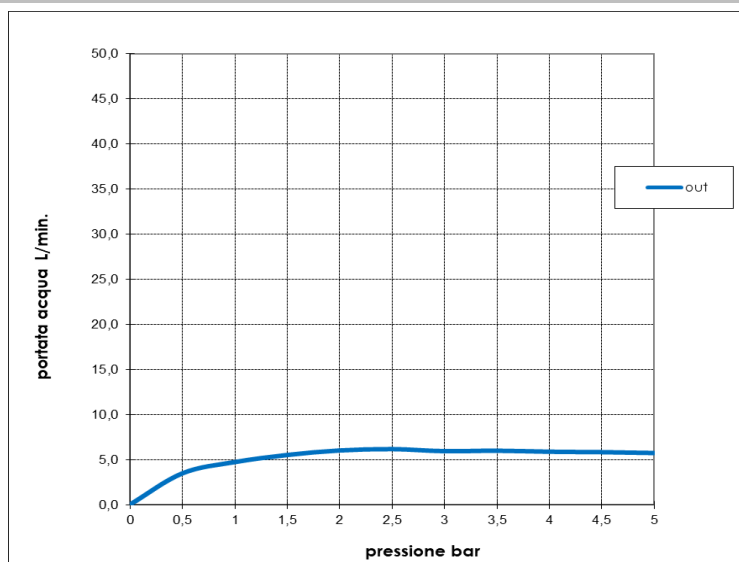


Grafico di portata - Flow rate diagram

| | out |
|----------------------|----------------------|
| 0 | 0,0 |
| 0,5 | 3,5 |
| 1 | 4,7 |
| 1,5 | 5,5 |
| 2 | 6,0 |
| 2,5 | 6,2 |
| 3 | 5,9 |
| 3,5 | 6,0 |
| 4 | 5,9 |
| 4,5 | 5,8 |
| 5 | 5,7 |
| pressione bar | portata L/min |



Caratteristiche idrauliche - Hydraulic features

| | Pressione Pressure | Portata Flow rate | Solo per miscelatori termostatici Only for thermostatic mixers | |
|--|-----------------------|----------------------|---|----|
| min | 1 bar | 4,7 L/min | Blocco di sicurezza Safety lock | -- |
| max | 5 bar | 5,7 L/min | Temperatura acqua fredda Cold water temperature | -- |
| Portata minima consigliata per buon funzionamento Recommended minimum flow-rate for optimal performance | | -- | Temperatura acqua calda Hot water temperature | -- |

Materiali - Materials

Rosoni e manopole: Acciaio Inox AISI 316L
Bocca lavabo: Acciaio Inox AISI 316L
Vitoni di alimentazione acqua: Ottone

Plates and handles: *Stainless steel AISI 316L*
Washbasin spout: *Stainless steel AISI 316L*
Water supply taps: *Brass*

Certificazioni - Certifications

Conformità' - Conformity