

Codice - Code:

**Z00707**

AKI single lever mixer squared  
35x35 (Regular) for wash basins

Descrizione - Description:

Miscelatore monocomando AKI lavabo quadrato 35x35 (Regular) con aeratore M24x1. Scarico  
1"1/4 click-clack e flessibili inox 3/8" F

*AKI single lever basin mixer squared 35x35 (Regular) with M24x1 aerator. 1"1/4 click-clack  
waste and 3/8" F stainless steel flexible hoses*

Tecnologia - Technology:



*Einhebel Waschtischmischer AKI Quadrat 35x35 (Regular) mit Strahlregler M24x1 und  
Ablaufventil 1"1/4, 3/8" iG Schläuche aus Edelstahl*

*Mitigeur monocommande AKI lavabo carré 35x35 (Regular) avec aérateur M24x1. Vidage 1"1/4  
et flexibles en acier inoxydable 3/8" F*

*Mezclador monomando AKI lavabo cuadrado 35x35 (Regular) con aireador M24x1. Desagüe  
1"1/4 y flexibles en acero inox 3/8" F*

*Смеситель монорычажный AKI для раковины площадь 35x35 (Regular) с аэратором  
M24x1. Донный клапан 1"1/4 и гибкая подводка из нерж. стали 3/8" F*

Immagine Prodotto - Product Image



Disegni - Drawings

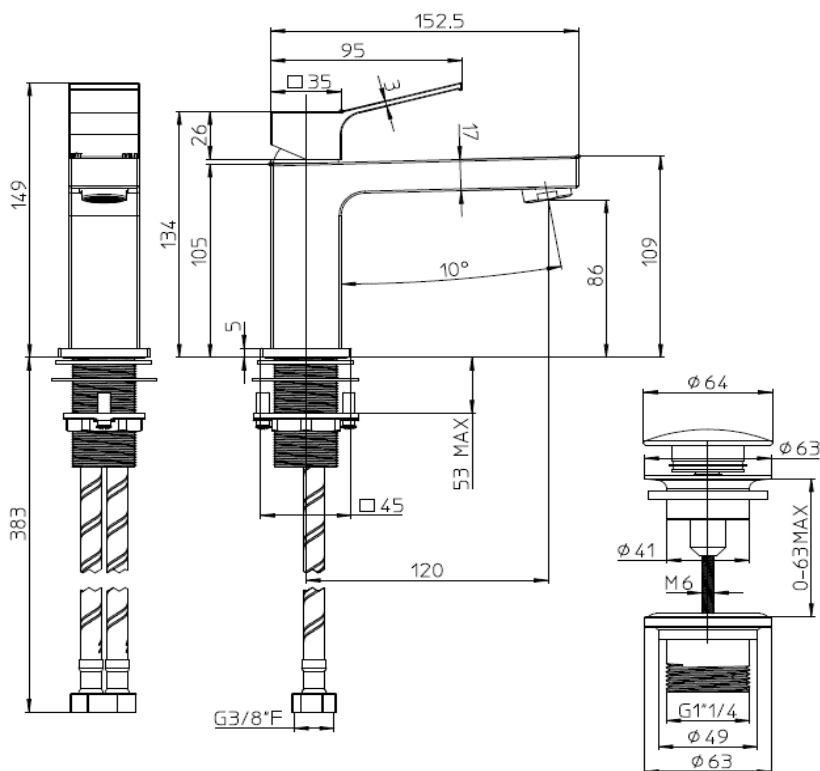
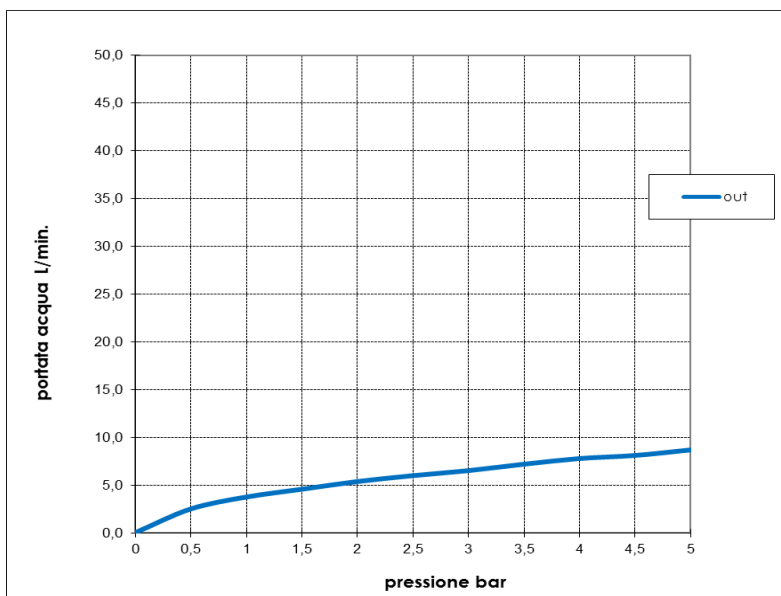


Grafico di portata - Flow rate diagram

	out
0	0,0
0,5	2,5
1	3,8
1,5	4,6
2	5,4
2,5	6,0
3	6,5
3,5	7,2
4	7,8
4,5	8,1
5	8,7
pressione <b>bar</b>	portata <b>L/min</b>



**Portata determinata con miscelazione 50/50  
calda e fredda**

Caratteristiche idrauliche - Hydraulic features

	Pressione Pressure	Portata Flow rate	Solo per miscelatori termostatici Only for thermostatic mixers	
min	1 bar	<b>3,8 L/min</b>	Blocco di sicurezza Safety lock	--
max	5 bar	<b>8,7 L/min</b>	Temperatura acqua fredda Cold water temperature	--
Portata minima consigliata per buon funzionamento Recommended minimum flow-rate for optimal performance		--	Temperatura acqua calda Hot water temperature	--

Materiali - Materials

**Miscelatore:** Corpo in ottone  
**Manopola:** Zama  
  
*Mixer: Brass body*  
*Handle: Zama alloy*

Certificazioni - Certifications

Conformità - Conformity

Mixer - EN817; Chrome plating - EN 248