

Raindance Select S Ручной душ 120 3jet

Поверхность: **Матовая бронза** Артикулный номер: **26530140**



Описание

Характеристики

- размер головки душа: 125 мм
- тип струи: Rain, RainAir, Whirl
- удобный выбор струи с помощью кнопки Select
- максимальный объем расхода воды при 3 барах: 15 л/мин
- промываемое сетчатое уплотнение
- соединительная резьба G $\frac{1}{2}$
- подходит для проточных водонагревателей

Технология



Награды за дизайн



reddot winner 2020

reddot winner 2021



Продукт



Чертеж

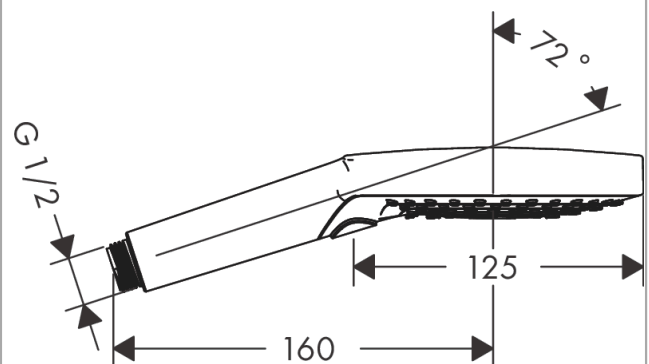
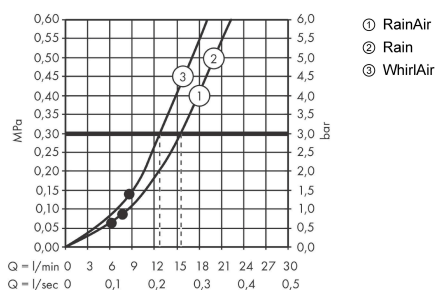


График расхода воды



Расход измерен практически с помощью соответствующей арматуры (термостат/смеситель/скрытый клапан).

Raindance Select S**Ручной душ 120 3jet**Поверхность: **Матовая бронза**Артикульный номер: **26530140****Покомпонентное изображение**Год выпуска: **>04/20**