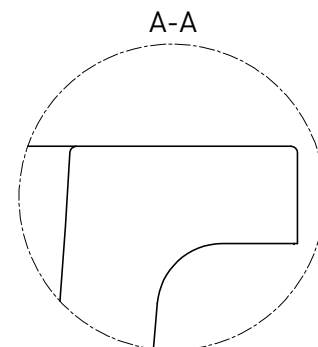
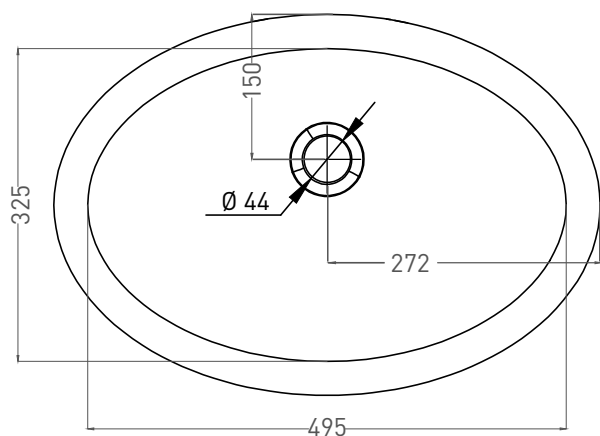
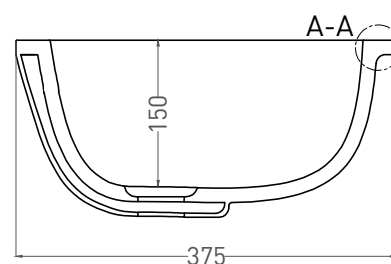
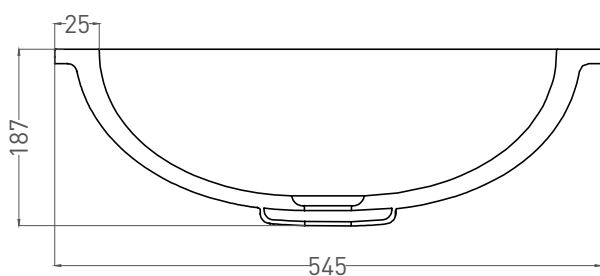


MAREA 12

РАКОВИНА ВСТРАИВАЕМАЯ 1101109G / 1101109M
Дизайн: Salini SRL

salini
L'ANIMA DELL'ACQUA

Размеры: 545 x 375 x 187 мм
Вес нетто / брутто: 13,5 / 16,5 кг
Материал: S-Sense
Покрытие: глянцевое / матовое
Цвет: RAL / белый
Комплектация: Раковина с отверстием
Требуемый смеситель: настольный / настенный
Гарантия: 10 лет
Производство: Италия / Россия
Тип монтажа: встраиваемый



Salini SRL

20122 Italia, Milano, Largo Ildefonso Schuster, 1
info@salini-srl.com
www.salini-srl.com

© Salini SRL - All rights reserved

Все права защищены. Несанкционированное копирование, публикация, полное или частичное воспроизведение запрещены.

MAREA 12

РАКОВИНА ВСТРАИВАЕМАЯ 1101209M

Дизайн: Salini SRL

salini
L'ANIMA DELL'ACQUA

Размеры: 545 x 375 x 182 мм

Вес нетто / брутто: 13,5 / 16,5 кг

Материал: S-Stone

Покрытие: матовое

Цвет: RAL / белый

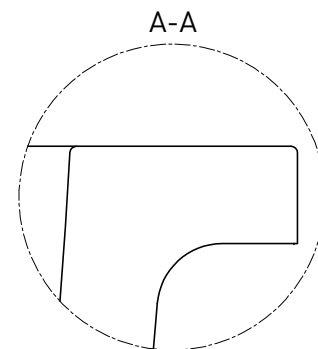
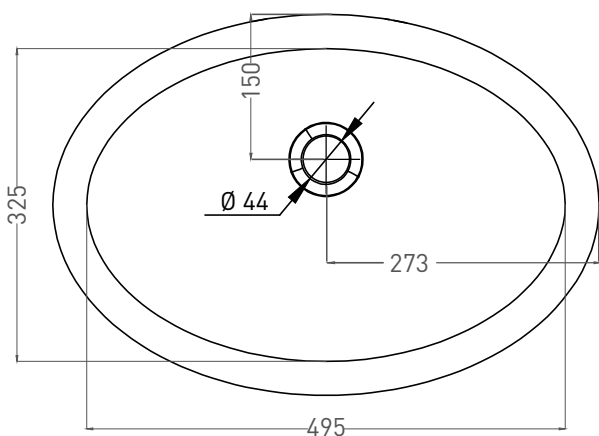
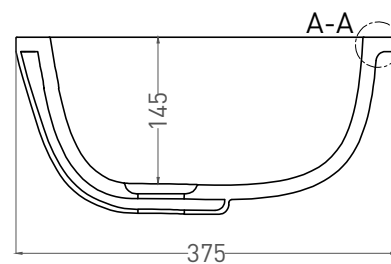
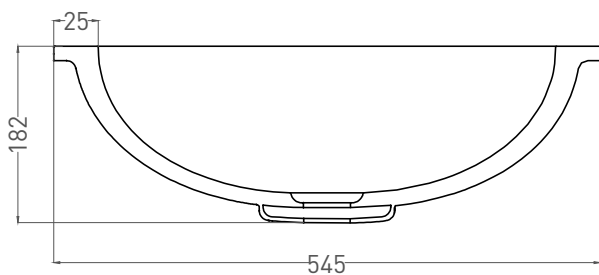
Комплектация: Раковина с отверстием

Требуемый смеситель: настольный /
настенный

Гарантия: 10 лет

Производство: Италия / Россия

Тип монтажа: встраиваемый



Salini SRL

20122 Italia, Milano, Largo Ildefonso Schuster, 1

info@salini-srl.com

www.salini-srl.com

© Salini SRL - All rights reserved

Все права защищены. Несанкционированное копирование, публикация, полное или частичное воспроизведение запрещены.