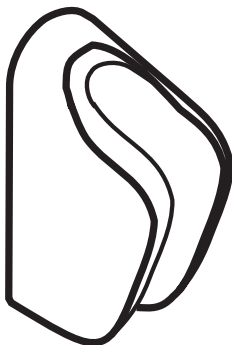
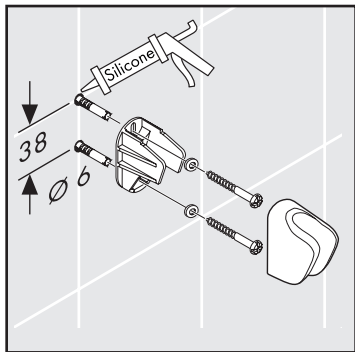
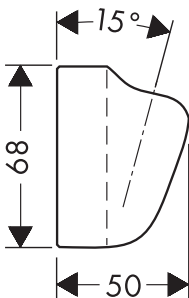


- DE** Montageanleitung
- FR** Instructions de montage
- EN** Assembly instructions
- IT** Istruzioni per Installazione
- ES** Instrucciones de montaje
- NL** Handleiding
- DK** Monteringsvejledning
- PT** Manual de Instalação
- PL** Instrukcja montażu
- CS** Montážní návod
- SK** Montážny návod
- ZH** 组装说明
- RU** Инструкция по монтажу
- HU** Szerelési útmutató
- FI** Asennusohje
- SV** Monteringsanvisning
- LT** Montavimo instrukcijos
- HR** Uputstva za instalaciju
- TR** Montaj kılavuzu
- RO** Instrucțiuni de montare
- EL** Οδηγία συναρμολόγησης
- SL** Navodila za montažo
- ET** Paigaldusjuhend
- LV** Montāžas instrukcija
- SR** Uputstvo za montažu
- NO** Montasjeveiledning
- BG** Инструкция за употреба
- UA** Інструкція по збірці
- AR** تعليمات التجميع
- JP** 施工説明書
- HE** הוראות הרכבה



28321XXX



DE	Silikon (essigsäurefrei!)	LT	Silikonas (be acto rūgšties!)
FR	Silicone (sans acide acétique!)	HR	Silikon (ne sadrži kiseline)
EN	Silicone (free from acetic acid!)	RO	Silicon (fără acid acetic!)
IT	Silicone (essente da acido acetico!)	EL	Σιλικόνη (δίχως οξικό οξύ!)
ES	Silicona (libre de ácido acético!)	SL	Silikon (brez očetne kisline)
NL	Silicone (azijnzuurvrij!)	ET	Silikoon (äädikhappeta!)
DK	Silikone (eddikesyre-fri)	LV	Silikons (etiķskābi nesaturošs!)
PT	Silicone (sem ácido acético)	SR	Silikon (ne sadrži sircetnu kiselinu!)
PL	Silikon (neutralny)	NO	Silikon (uten eddiksyre)
CS	Silikon (bez kyseliny octové!)	BG	Силикон (без оцетна киселина!)
SK	Silikon (bez kyseliny octovej!)	JP	シリコン (非酢酸系!)
ZH	硅胶 (不含醋酸)	UA	Силікон (без оцтової кислоти!)
RU	Силикон (не содержит уксусной кислоты!)	AR	سيليكون (خالى من حمض الخليك!)
FI	Silikoni (etiikkahappovapaa!)	TR	Silikon (asetik asit içermeyen)
SV	Silikon (fri från ättiksyra!)	HU	Szilikon (ecetsavmentes!)
		HE	סיליקון (שאינו מכיל חומצה אצטית)

hansgrohe

Hansgrohe · Austraße 5 · 9 · D-77761 Schiltach
 Telefon +49 (0) 78 36/51-1282 · Telefax +49 (0) 7836/511440
 E-Mail: info@hansgrohe.com · Internet: www.hansgrohe.com

10/2023
 9.01119.01