

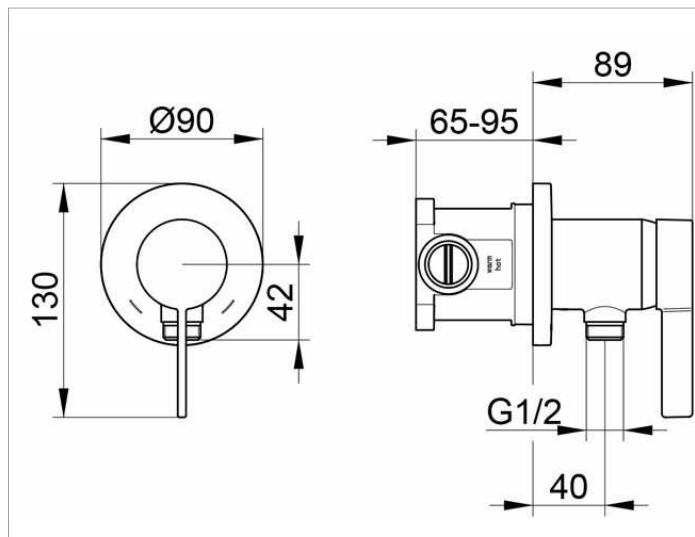
IXMO

59552019521 комплект IXMO_solo

ИЗДЕЛИЕ



ЧЕРТЕЖ



ОПИСАНИЕ ИЗДЕЛИЯ

состоит из:
встраиваемого однорычажного смесителя с выводом
для шланга, розетки круглой (59552 019501) и
встраиваемой функциональной части смесителя
(59552 000170)

поверхность

хром

Габариты

Schlauchanschluss/rund