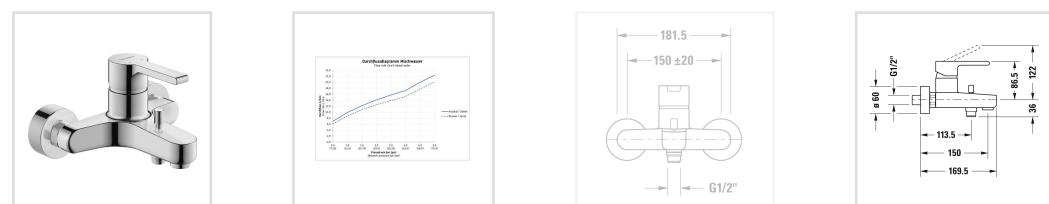
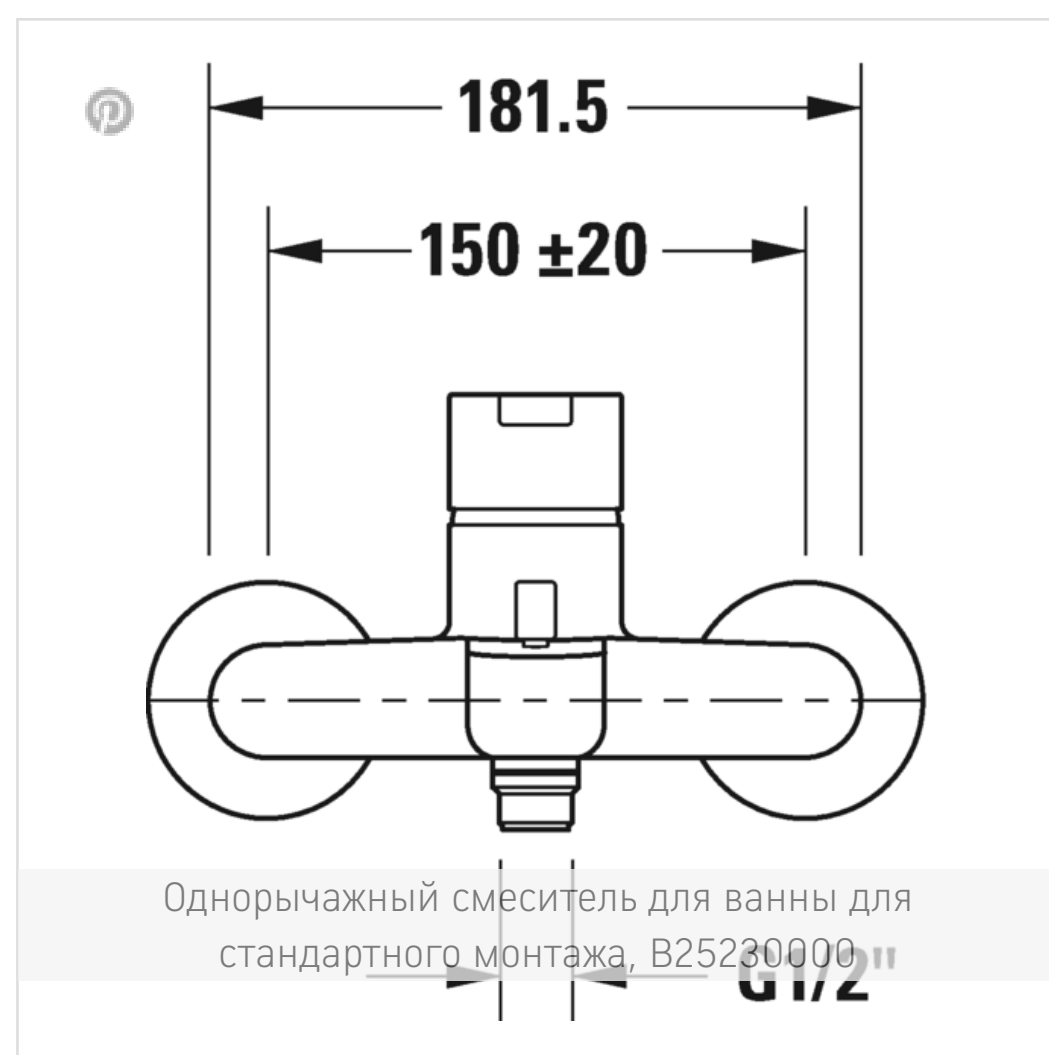


[← В.2](#)[В.2 Однорычажный ...](#)[Узнать еще](#)[Ознакомьтесь с сери...](#)

В.2 Однорычажный смеситель для ванны для стандартного монтажа



- [↓ Монтажная инструкция](#)
- [↓ Руководство по эксплуатации](#)
- [→ CAD и данные по планированию](#)

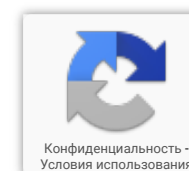
Номер артикула B25230000

керамический картридж, клапан обратного тока в муфте шланга, стандартная струя, переходник для шланга DN15, соединительный патрубок размер DN15, при выключении перепускной клапан переключает ручной душ на излив ванны, рекомендуемое рабочее давление 3-5 бар, поверхность хромированная

Варианты

подключение с помощью эксцентриков, штихмас 150 мм ± 20 мм, излив с расходом воды 17,2 л/мин (3 бара), расход воды муфты для шланга 15,2 л/мин (3 бара) B25230000010

Цвета

[Отправить запрос в магазин →](#)

Узнать еще

В.2 - современно и минималистично

Современно и минималистично - серия смесителей В.2 от Duravit

Четкие прямолинейные формы смесителей на все случаи применения. Смесители серии В.2 обладают выразительной формой, идеальной с точки зрения тех пользователей ванных комнат, кто ценит четкость, минимализм и простоту. Простые геометрические формы обеспечивают современный, неустаревающий дизайн. Поскольку продукты серии В.2 входят в универсальную линейку смесителей Duravit, они устанавливаются везде – на умывальниках, в душевых, на ванных, биде – как в частном секторе, так и в коммерческом.

[В.2 →](#)

Ознакомьтесь с серией

В.2 - современно и минималистично

Современно и минималистично - серия смесителей В.2 от Duravit

Четкие прямолинейные формы смесителей на все случаи применения. Смесители серии В.2 обладают выразительной формой, идеальной с точки зрения тех пользователей ванных комнат, кто ценит четкость, минимализм и простоту. Простые геометрические формы обеспечивают современный, неустаревающий дизайн. Поскольку продукты серии В.2 входят в универсальную линейку смесителей Duravit, они устанавливаются везде – на умывальниках, в душевых, на ванных, биде – как в частном секторе, так и в коммерческом.

[В.2 →](#)