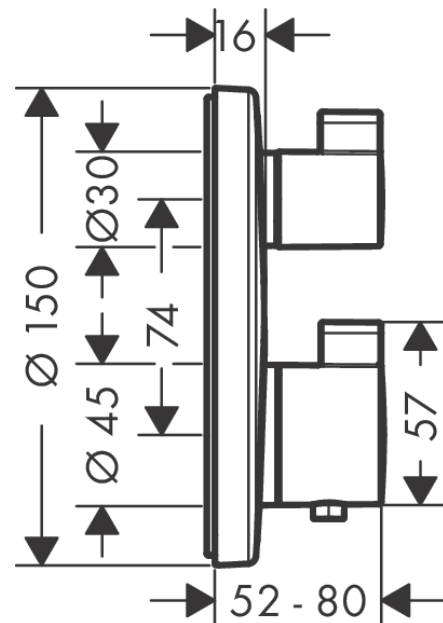


**Ecostat S****Термостат с запорным/переключающим вентилем Ecostat S, CM**Поверхность: **Имитация полированного золота**      Артикульный номер: **15758990****Описание****Характеристики**

- 2 функции
- регулировка громкости и переключатель для 2-х выходных отверстий
- картридж термостата, запорный вентиль
- максимальный объем расхода воды при 3 барах: 29 л/мин
- объем расхода воды верхнее выходное отверстие: 28 л/мин
- объем расхода воды нижнее выходное отверстие: 25 л/мин
- мин. напор воды: 1 бар
- макс. напор воды: 10 бар
- предохранительная остановка при 40 °С
- регулируемое ограничение температуры
- тип соединения: основной комплект

**Технология****Награды за дизайн****Продукт****Чертеж**

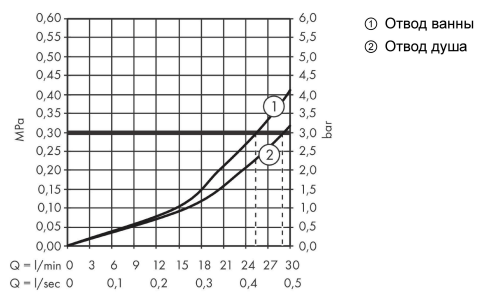
**Ecostat S**

Термостат с запорным/переключающим вентилем Ecostat S, CM

Поверхность: Имитация полированного золота      Артикульный номер: 15758990



**График расхода воды**



**Ecostat S**

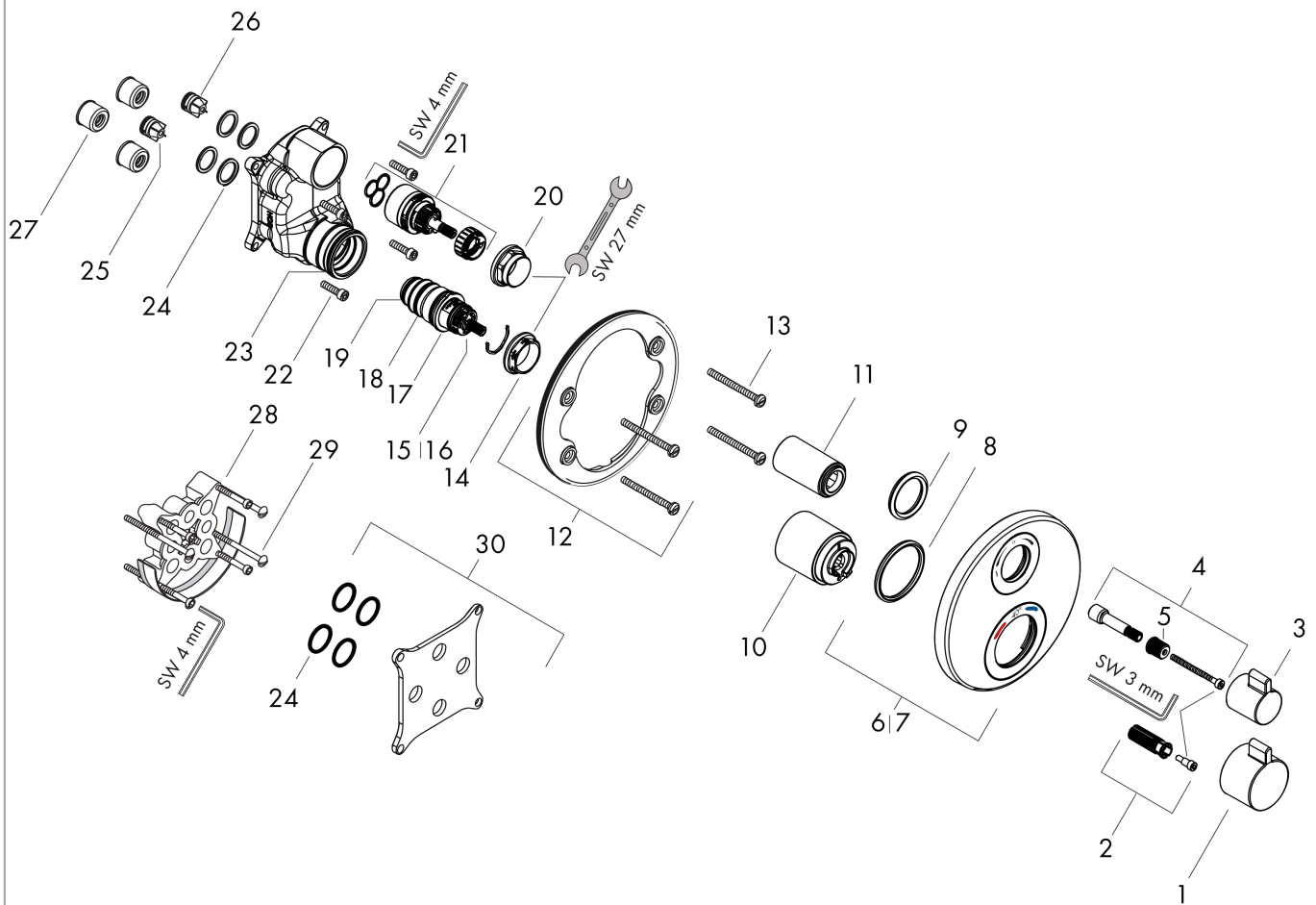
Термостат с запорным/переключающим вентилем Ecostat S, CM

Поверхность: Имитация полированного золота Артикулный номер: 15758990



Покомпонентное изображение

Год выпуска: >06/20



**Ecostat S****Термостат с запорным/переключающим вентилем Ecostat S, CM**Поверхность: **Имитация полированного золота** Артикульный номер: **15758990****Перечень запасных частей**

Год выпуска: &gt;06/20

Позиция	Описание	Артикульный номер	PC	PU
1	handle for thermostat	92215990	-	1
2	handle fixing set	95843000	-	1
3	handle	92281XXX	-	-
4	adapter for handle	95252000	-	1
5	handle fixing set	98932000	-	1
6	escutcheon Ø 150 mm	92283XXX	-	-
7	escutcheon for exchanged connections	92563XXX	-	-
8	O-ring 44x4	98471000	-	1
9	O-ring 30x5	98153000	-	1
10	sleeve	92216990	-	1
11	sleeve	95253990	-	1
12	holder for escutcheon	98793000	-	1
13	set of fixing screws	96454000	-	1
14	nut	98913000	-	1
15	thermostat cartridge	98282000	-	1
16	cartridge for exchanged connections	92373000	-	1
17	O-ring 20x1,5	98197000	-	1
18	O-ring 25x1,5	98146000	-	1
19	O-ring 25x2,5	92146000	-	1
20	nut	95255000	-	1
21	shut off unit with selector	98283000	-	1
22	set of screws	96525000	-	1
23	O-ring 36x2	98156000	-	1
24	O-ring 16x2	98133000	-	1
25	noise reduction	94073000	-	1
26	non return valve (pressure-resistant up to 2 MPa)	92594000	-	1
27	set of non return valves DW 15	97350000	-	1
28	extension 25 mm	13595000	-	1
29	set of fixing screws	97747000	-	1
30	compensation set 1°	95521000	-	1
a	concealed item	01800180	-	1
b	Grease	90920000	-	1
c	brake disc	92498000	-	1