

# ARMONIA SQUARE 01

РАКОВИНА НАПОЛЬНАЯ 130511G / 130521M

Дизайн: Salini SRL

**salini**  
L'ANIMA DELL'ACQUA

**Размеры:** 450 x 450 x 900 мм

**Вес нетто / брутто:** 48 / 63, 40 / 55 кг

**Материал:** S-Sense, S-Stone

**Покрытие:** глянцевое / матовое

**Цвет:** RAL / белый

**Комплектация:** раковина, выпуск D503, сифон, декоративная накладка на слив с логотипом Salini

**Требуемый смеситель:** настенный / напольный

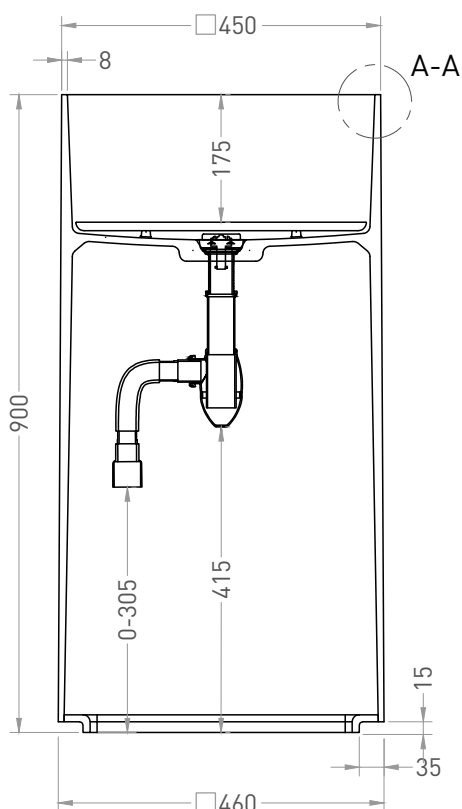
**Гарантия:** 10 лет

**Производство:** Италия / Россия

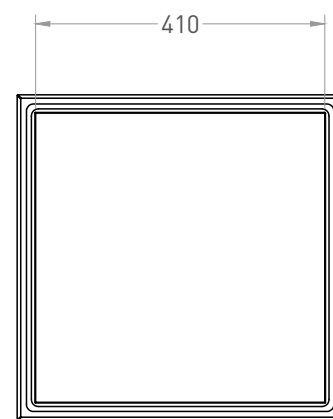
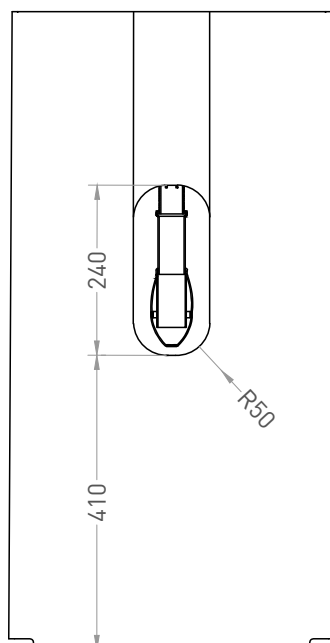
**Тип монтажа:** напольный



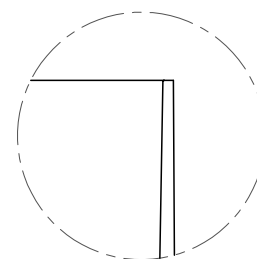
ВИД А



ВИД В\*



A-A



\* Расположение стандартного технологического отверстия на задней стенке. В базовую комплектацию не входит, заказывается отдельно.

**Salini SRL**

20122 Italia, Milano, Largo Ildefonso Schuster, 1

info@salini-srl.com

www.salini-srl.com

**© Salini SRL - All rights reserved**

Все права защищены. Несанкционированное копирование, публикация, полное или частичное воспроизведение запрещены.