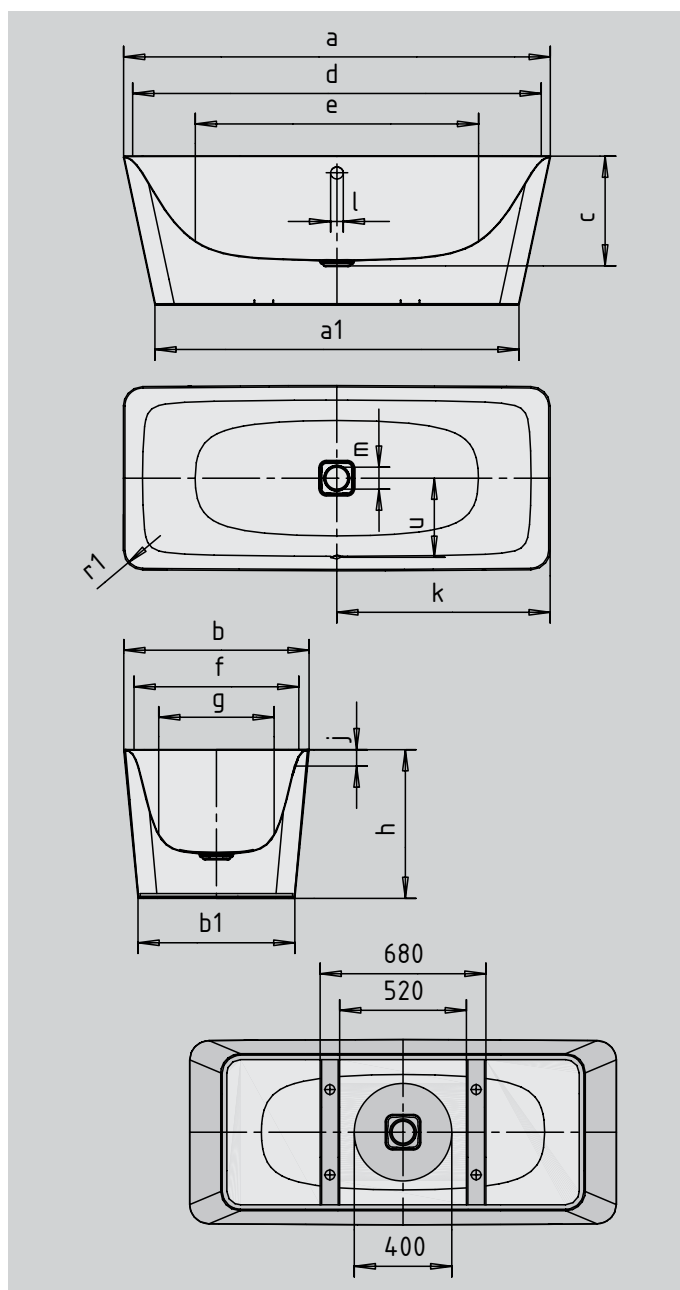


MEISTERSTÜCK INCAVA

- отдельная ванна из высококачественной сталь-эмали
- эмалированная поверхность с эксклюзивным самоочищающимся покрытием
- тонкий контраст между мягкими линиями внутренней части и чувственной геометрией внешней
- эмалированные крышки отверстий слива и перелива являются элементом дизайна (также доступна с функцией налива)
- подходит для принятия ванны вдвоем: спинки расположены симметрично, слив в центре
- сталь-эмаль Kaldewei
- дизайн Анке Саломон



Прим. рисунок



Модель №		1174
Внешняя длина	a	1750 мм
Внешняя длина (внизу)	a_1	1493 мм
Внешняя ширина	b	760 мм
Внешняя ширина (внизу)	b_1	643 мм
Глубина	c	450 мм
Внутренняя длина (вверху)	d	1676 мм
Внутренняя длина (внизу)	e	1162 мм
Внутренняя ширина (вверху)	f	676 мм
Внутренняя ширина (внизу)	g	473 мм
Высота ванны	h	610 мм
Расстояние от верхнего края до середины переливного отверстия	j	70 мм
Расстояние от края ванны до середины сливного отверстия	k	875 мм
Диаметр переливного отверстия	l	52 мм
Диаметр сливного отверстия	m	90 мм
Радиус	r_1	80 мм
Расстояние между центрами сливного и переливного отверстий	u	320 мм
Полезный объем в литрах**		140 мм
Вес эмалированной ванны, в кг		115
Диаметр сифона		40/50 мм
Гибкая подводка		1/2"

Возможны незначительные технические изменения и отклонения от указанных размеров.
** Полезный объем = Объем воды - 70 литров, в среднем вытесняемых телом.

KALDEWEI