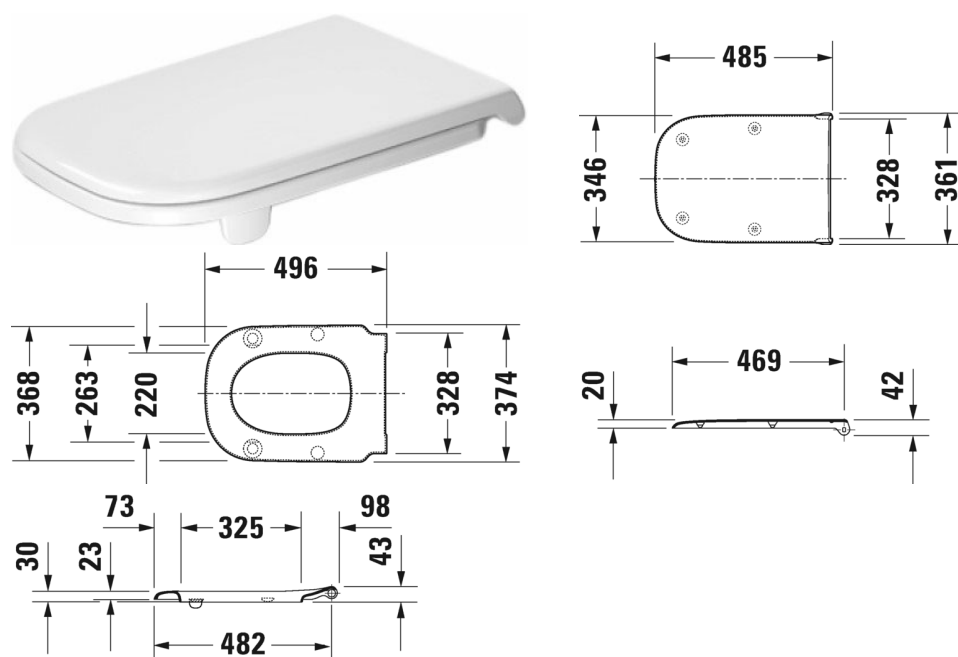


## D-Code Сиденье для унитаза Vital # 0060410000



Сиденье для унитаза Vital	Размеры	Вес	Номер заказа
удлиненное исполнение, сплошное усиленное крепление для сиденья, петли: нерж. сталь, без автоматического опускания			
<b>Цвета</b>			
00 Белый Alpin			
<b>Вариант</b>			
		2,100 кг	0060410000
<b>Соответствующая продукция</b>			
Унитаз подвесной Vital с вертикальным смывом, для инвалидов на колясках, глубина 700 мм, 360 x 700 мм	360 x 700 мм		222809

Все чертежи содержат необходимые размеры с соблюдением стандартных допусков. Они указаны в мм и не являются обязательными. Точные размеры, в частности для монтажа по индивидуальному заказу, можно получить только по готовому изделию.