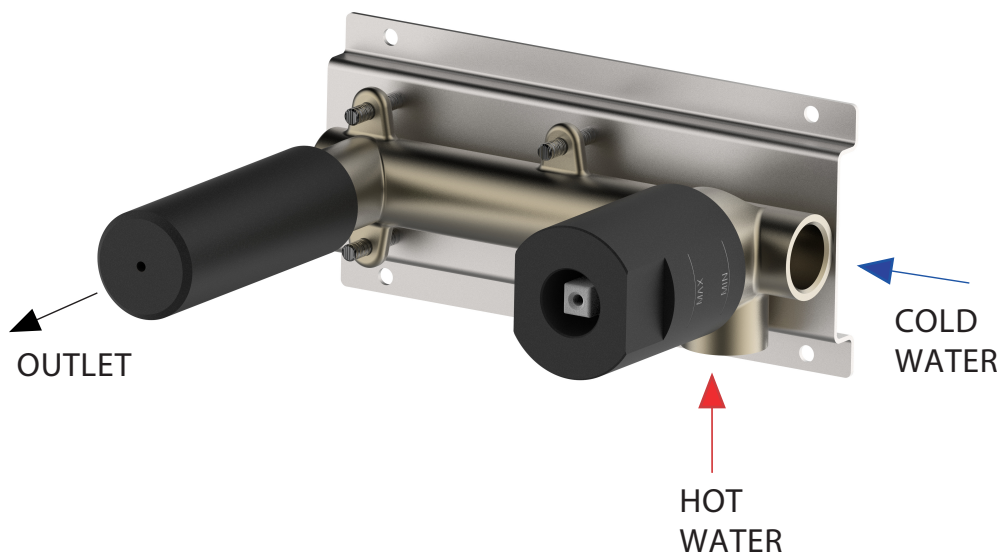


Corpo incasso in ottone per monocomando lavabo NOBU da parete con
attacchi acqua calda e fredda 1/2"

Brass concealed body for NOBU wall-mounting single lever washbasin
mixer, 1/2" hot and cold water inlets



NOBU - INZ205

Condizioni di funzionamento

Temperatura acqua calda

max 70°

Pressione di flusso raccomandata

2-5 Bar

Nel caso di pressione superiore 5 Bar è necessario installare un riduttore di pressione.

Le immagini sono puramente indicative: non rappresentano nello specifico alcun prodotto ma hanno il solo scopo di fornire adeguate e semplici istruzioni per il montaggio del prodotto.

Operating conditions

Temperature of hot water

max 70°

Recommended flow pressure

2-5 Bar

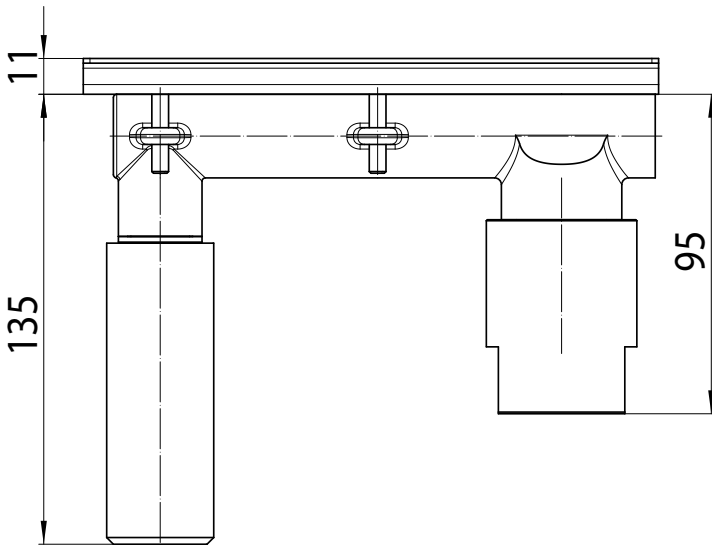
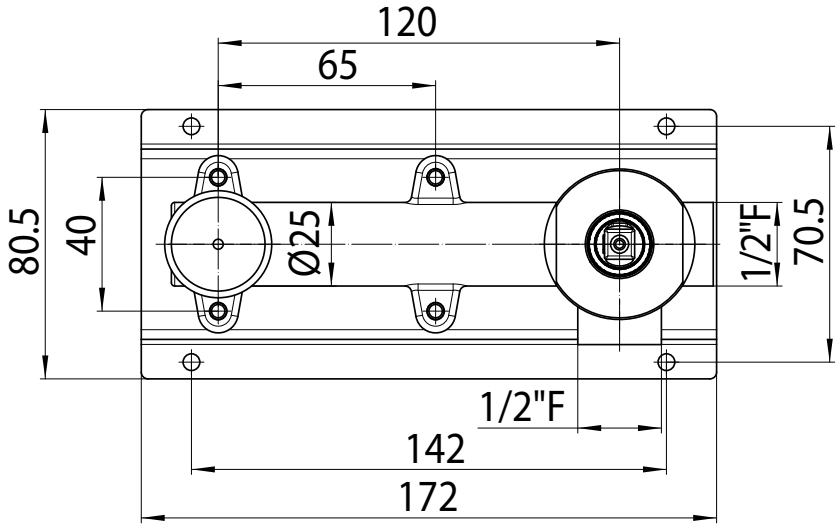
If pressure is above 5 Bar, a pressure reducer must be installed.

Images are approximate only: they don't represent specifically any product, but they have the sole propose to provide adapt and simple instructions for product installation.

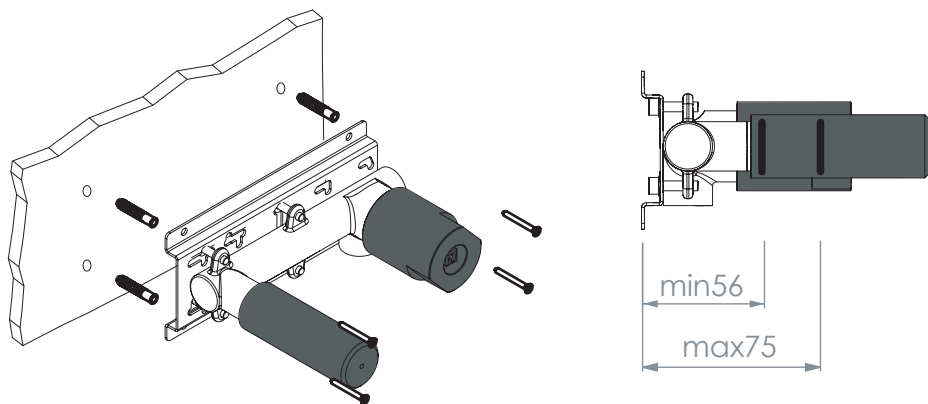


BOSSINI

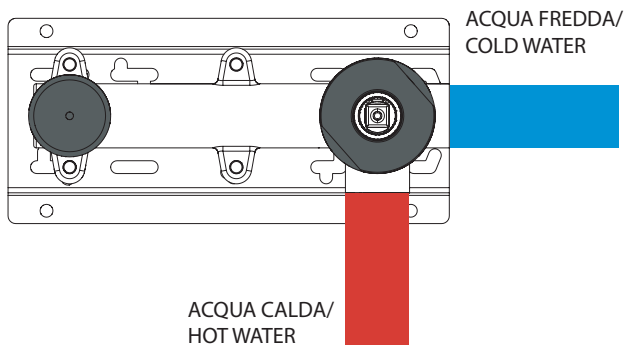
BATH & SHOWER SYSTEMS



1

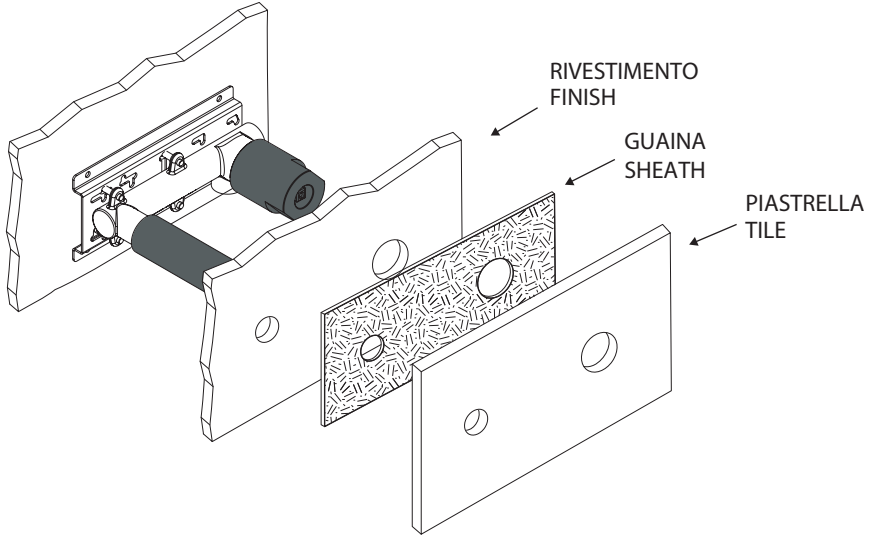


2

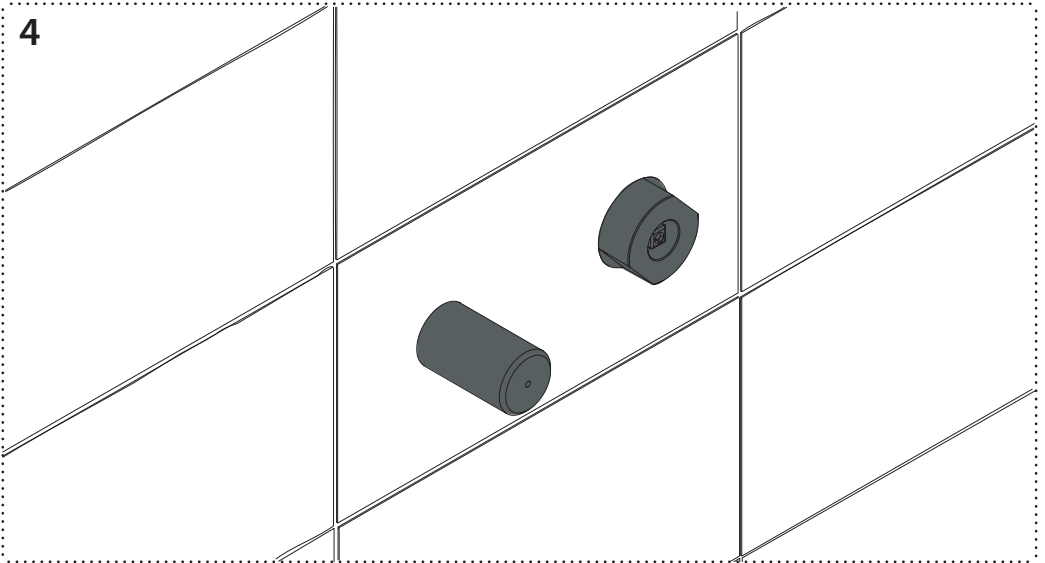




3



4



Gentile Cliente,

Ci complimentiamo con lei per aver scelto un prodotto Bossini e la ringraziamo per la fiducia accordataci. Per conservare il più a lungo possibile l'aspetto del materiale, è necessario osservare alcune regole.

Per la pulizia parti metalliche: l'acqua contiene calcio che si deposita sulla superficie dei prodotti e forma macchie sgradevoli. Per la normale pulizia del prodotto è sufficiente utilizzare un panno umido con un po' di sapone, sciacquare ed asciugare. E' possibile quindi evitare la formazione di macchie di calcare asciugandolo dopo ogni uso.

Nota importante: si consiglia di usare solamente detergenti a base di sapone. Non impiegare mai detergenti o disinfettanti abrasivi o contenenti alcool, acido cloridrico o acido fosforico.

Il prodotto è garantito 2 anni contro vizi o difetti di fabbricazione.

La garanzia non copre danni causati da: installazione e/o utilizzo impropri, un'errata concezione dell'impianto, la normale usura, i danni causati da deposito di calcare o impurità, l'impiego di prodotti di pulizia e manutenzione diversi da quelli specificatamente indicati nelle presenti istruzioni. Inoltre Bossini non risponde dei costi di manodopera e/o danni, anche accidentali o conseguenti, occorsi durante l'installazione, riparazione o sostituzione del prodotto.

Le richieste di sostituzione in garanzia potranno essere avanzate solo presentando un documento datato comprovante l'acquisto del prodotto. La garanzia si riferisce unicamente ai difetti di fabbricazione e dà diritto esclusivamente alla riparazione o alla fornitura gratuita del pezzo riconosciuto difettoso. Il pezzo difettoso dovrà essere restituito a Bossini in porto franco, accompagnato da un rapporto di descrizione del difetto. Bossini si riserva il diritto di ispezionare il pezzo contestato per valutare l'applicabilità della garanzia.

La garanzia decorre dalla data di acquisto del prodotto, comprovata da documentazione riscontrabile (fattura, scontrino fiscale) e non è rinnovabile. Per ulteriori informazioni potete contattare Bossini o il rivenditore di zona.

Dear Customer,

Congratulations for choosing a Bossini product and we thank you for the trust you have given us. To keep the material's appearance as long as possible, a few guidelines must be followed.

Cleaning metal parts: water contains calcium that deposits on surfaces and forms unpleasant spots. For routine cleaning, simply use a damp cloth with a little soap, rinse and dry. Calcium spots can therefore be avoided by drying after use.

Important note: Using only a soap-based detergent is recommended. Never use abrasive detergents or disinfectants or those containing alcohol, hydrochloric acid or phosphoric acid.

The product is covered by 2 Years warranty against any defects due to manufacturing faults.

The warranty does not cover damages caused by improper installation or use, neglect, incorrect plumbing, normal fair wear and tear, damages caused by limescale deposits or impurities, the use of detergents and maintenance products other than those specifically recommended in our instructions manual. Furthermore Bossini is not responsible for labour costs and/or damages, whether accidental or consequent to the installation, repairing or replacement of the product.

The request for replacement under the terms of this warranty must be made in a letter setting out the date and place of purchase and giving a brief explanation of the problem. The letter must be received by us within the warranty period and must be accompanied by proof of the purchase date (e.g. a receipt). The warranty only covers production faults / defects and is strictly limited to the repair or free replacement of the parts which are recognised to be defective. The defective parts have to be returned to Bossini carriage free with a report describing the defect. Bossini reserves the right to inspect the part alleged to be faulty or defective and to evaluate the applicability of the warranty terms.

The warranty period commences on the date the product is purchased, evidenced by the relevant purchase document (e.g. receipt, invoice, cash voucher) and it is NOT renewable.

For further information please contact Bossini or its distributor.

2MXFI03940000

www.bossini.it
info@bossini.it

Distribuito da / Distributed by