



Codice - Code:

Z00704

GILLO single lever mixer square rounded 35x35 (Regular) for wash basins

Descrizione - Description:

Miscelatore GILLO monocomando lavabo quadro stondato 35x35 (Regular) con aeratore M24x1. Scarico 1"1/4 click-clack e flessibili inox 3/8" F

GILLO single lever basin mixer square rounded 35x35 (Regular) with M24x1 aerator. 1"1/4 click-clack waste and 3/8" F stainless steel flexible hoses

Tecnologia - Technology:



Einhebel Waschtischmischer GILLO abgerundetes Quadrat 35x35 (Regular) mit Strahlregler M24x1 und Ablaufventil 1"1/4, 3/8" iG Schläuche aus Edelstahl

Mitigeur monocommande GILLO lavabo carré arrondi 35x35 (Regular) avec aérateur M24x1. Vidage 1"1/4 et flexibles en acier inoxydable 3/8" F

Mezclador monomando GILLO lavabo cuadrado redondeado 35x35 (Regular) con aireador M24x1. Desagüe 1"1/4 y flexibles en acero inox 3/8" F

Смеситель монорычажный GILLO для раковины закругленный квадрат 35x35 (Regular) с аэратором M24x1. Донный клапан 1"1/4 и гибкая подводка из нерж. стали 3/8" F

Immagine Prodotto - Product Image



Disegni - Drawings

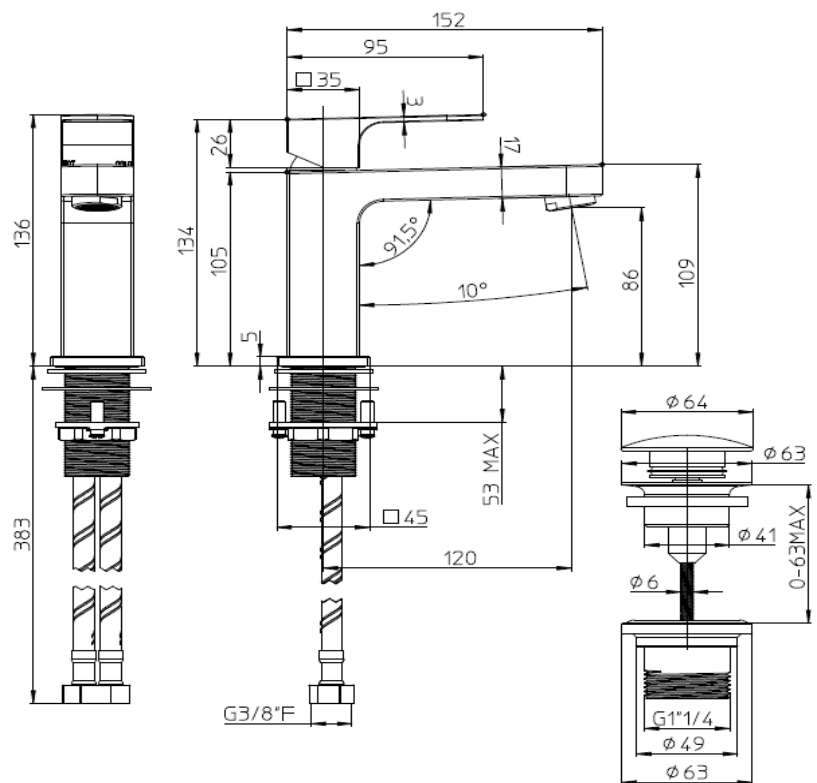
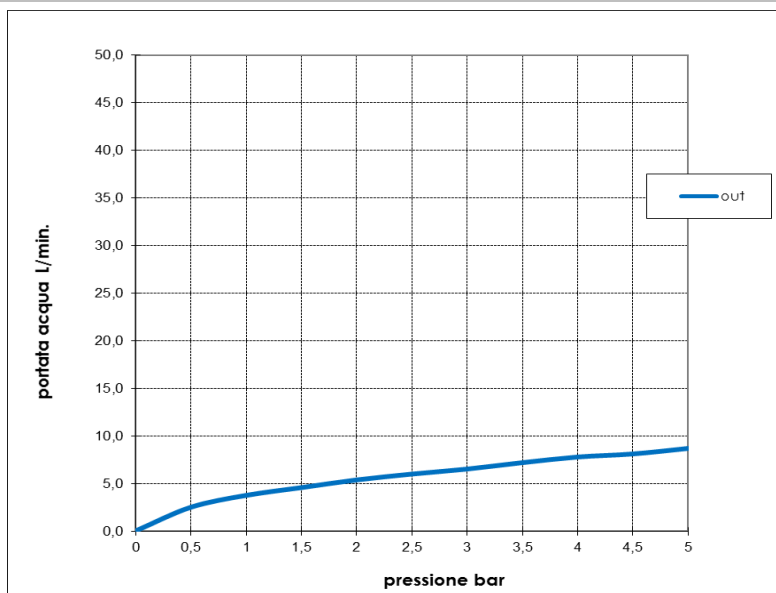


Grafico di portata - Flow rate diagram

	out
0	0,0
0,5	2,5
1	3,8
1,5	4,6
2	5,4
2,5	6,0
3	6,5
3,5	7,2
4	7,8
4,5	8,1
5	8,7
pressione bar	portata L/min



Portata determinata con miscelazione 50/50
calda e fredda

Caratteristiche idrauliche - Hydraulic features

	Pressione Pressure	Portata Flow rate
min	1 bar	3,8 L/min
max	5 bar	8,7 L/min
Portata minima consigliata per buon funzionamento <i>Recommended minimum flow-rate for optimal performance</i>		--

Solo per miscelatori termostatici Only for thermostatic mixers	
Blocco di sicurezza Safety lock	--
Temperatura acqua fredda Cold water temperature	--
Temperatura acqua calda Hot water temperature	--

Materiali - Materials

Miscelatore: Corpo in ottone
Manopola: Zama

Mixer: Brass body
Handle: Zama alloy

Certificazioni - Certifications

Conformità - Conformity

Mixer - EN817; Chrome plating - EN 248