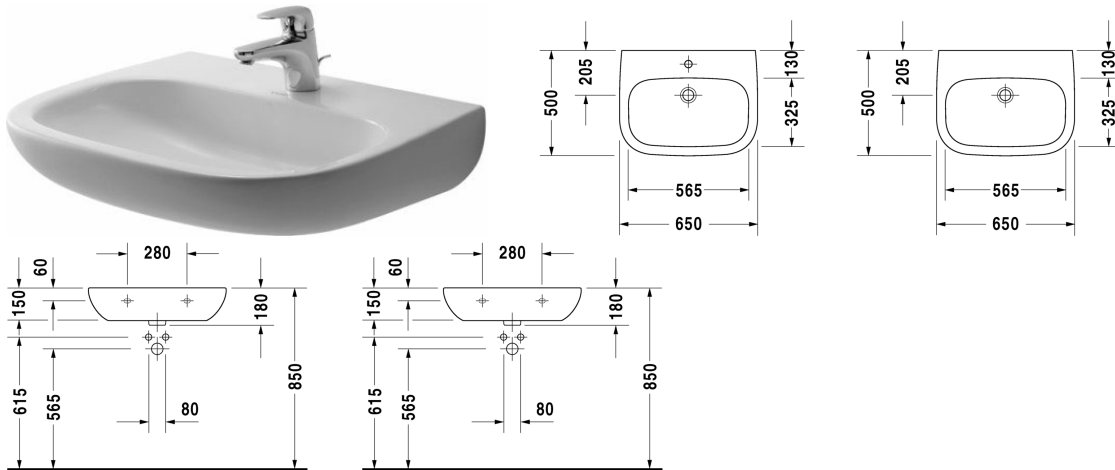


D-Code Умывальник медицинский Med # 23116500002 /
23116500702

| < 650 мм > |



Умывальник медицинский Med	Размеры	Вес	Номер заказа
без перелива, с плоскостью под смеситель, глазуровка снизу, для подвешивания, 650 мм			
Цвета			
00 Белый Alpin			
Вариант			
●	650 x 500 мм	21,600 кг	23116500002
⊗	650 x 500 мм	21,600 кг	23116500702

Все чертежи содержат необходимые размеры с соблюдением стандартных допусков. Они указаны в мм и не являются обязательными. Точные размеры, в частности для монтажа по индивидуальному заказу, можно получить только по готовому изделию.