

AXOR ShowerSolutions

Верхний душ 240/240 1jet, с потолочным подсоединением

Поверхности : хром Артикульный номер: 10929000



Описание

Характеристики

- состоит из: верхний душ, потолочное подсоединение
- тип струи: RainAir
- размер душевого диска: 240 x 240 мм
- расход воды для струи RainAir (при 3 бар): 12 л / мин
- расход воды с возможностью увеличения до 25 л / мин
- материал душевого диска: металл
- съемный душевой диск для очистки
- металлическое потолочное подсоединение
- длина потолочного подсоединения: 102 мм
- монтаж: потолок
- соединительная резьба G 1/2
- не подходит для проточных водонагревателей

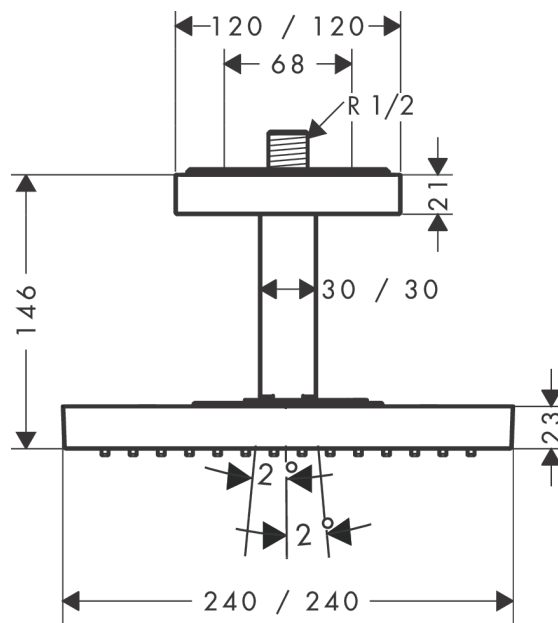
Технология



Продукт



Чертеж



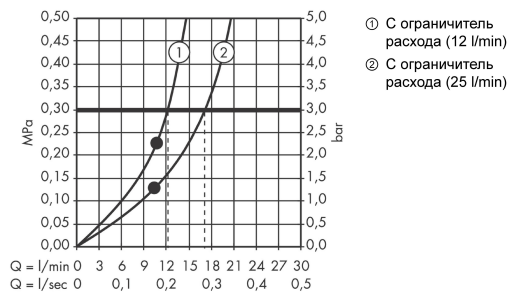
AXOR ShowerSolutions

Верхний душ 240/240 1jet, с потолочным подсоединением

Поверхности : хром Артикулный номер: 10929000



График расхода воды



Расход измерен практически с помощью соответствующей арматуры (термостат/смеситель/скрытый клапан).