

**SCHEDA TECNICA - TECHNICAL SHEET**

30/04/2021

Rev: 0

**Codice - Code:**

**CE4002**

APICE shut-off handspray set with safety stop valve

**Descrizione - Description:**

Set doccia shut-off APICE 61 fori in ABS, presa acqua con valvola di sicurezza e supporto 1/2" M, flessibile Cromolux cm 125

Shower set with APICE 61 holes ABS shut-off handshower, safety stop valve 1/2" M with shower holder, Cromolux hose 125 cm

Bidetbrauseset mit APICE Abschaltsystem-Handbrause aus ABS (61 Löcher). Wandanschlussbogen aus Messing mit Sicherheitsventil und Handbrausehalter. 1/2" aG Verbindungen. CROMOLUX Brauseschlauch 125 cm.

Ensemble douchette APICE 61 trous en ABS, robinet d'arrêt 1/2" M avec support, flexible Cromolux cm 125

Conjunto higiénico con mango ducha APICE 61 agujeros en ABS con pulsante de cierre, soporte con toma de agua y stop 1/2" M, flexible Cromolux cm 125

Комплект: гигиенический душ с кнопкой APICE из ABS (61 отверстия). Водозаборник из латуни с предохранительным клапаном и держателем. Соединения 1/2" M. Шланг Cromolux 125 см

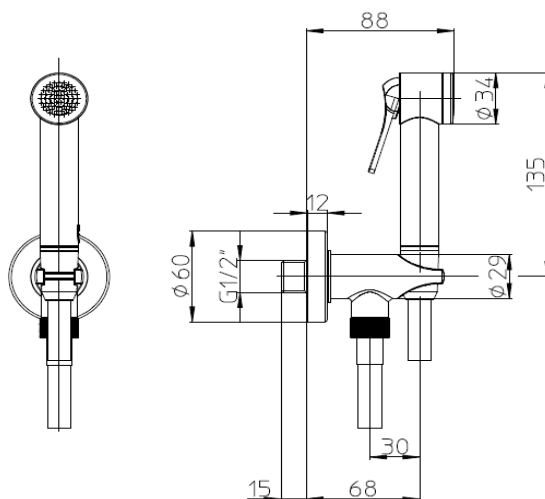
**Tecnologia - Technology:**



**Immagine Prodotto - Product Image**

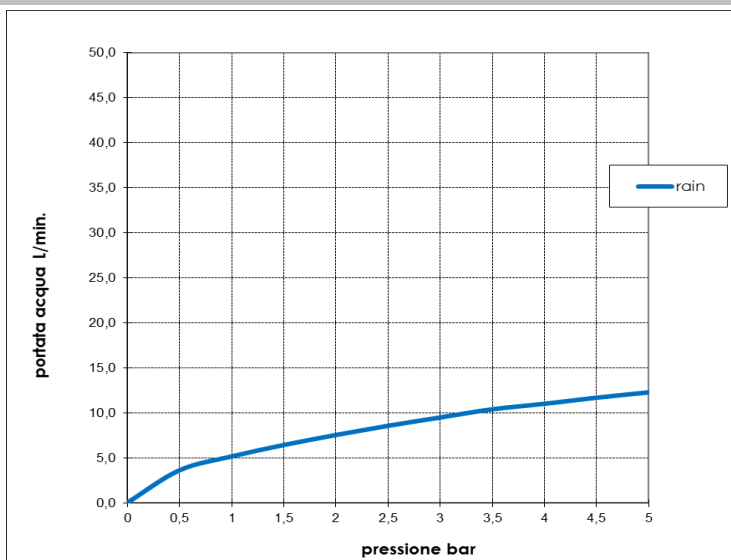


**Disegni - Drawings**



**Grafico di portata - Flow rate diagram**

	rain
0	0,0
0,5	3,6
1	5,1
1,5	6,4
2	7,5
2,5	8,5
3	9,5
3,5	10,4
4	11,0
4,5	11,7
5	12,3
pressione <b>bar</b>	portata <b>L/min</b>



Caratteristiche idrauliche - Hydraulic features

	Pressione Pressure	Portata Flow rate	Solo per miscelatori termostatici Only for thermostatic mixers	
min	1 bar	<b>5,1 L/min</b>	Blocco di sicurezza Safety lock	--
max	5 bar	<b>12,3 L/min</b>	Temperatura acqua fredda Cold water temperature	--
Portata minima consigliata per buon funzionamento <i>Recommended minimum flow-rate for optimal performace</i>		<b>4 L/min</b>	Temperatura acqua calda Hot water temperature	--

Materiali - Materials

**Pres a acqua con valvola sicurezza CE4000:** Ottone cromato  
**Corpo doccia B00920:** ABS cromato  
**Flessibile A05158:** PVC retinato nylon

**Shower holder with safety stop valve CE4000 :** Chrome plated brass

**Shut-off handshower B00920 :** Chrome plated ABS

**Hose A05158 :** PVC nylon reinforced

Certificazioni - Certifications

**A05158:**



Conformità' - Conformity

Chrome plating - EN 248; Hose - EN 1113