



SCHEDA TECNICA - TECHNICAL SHEET

07/03/2025

Rev: 0

Codice - Code:

Z00902

PLY single lever mixer Ø32 for bidet

Descrizione - Description:

Miscelatore PLY monocomando bidet Ø32, bocca girevole con aeratore M19x1 Ø20. Scarico 1"1/4 click-clack e flessibili inox 3/8" F

PLY single lever bidet mixer Ø32, orientable spout with M19x1 Ø20 aerator. 1"1/4 click-clack waste and 3/8" F stainless steel flexible hoses

PLY Einhebel Bidetmischer Ø32, Einstellbarer Rohrauslauf mit Strahlregler M19x1 Ø20 und Ablaufventil 1"1/4, 3/8" iG Schläuche aus Edelstahl

Mitigeur monocommande PLY bidet Ø32, bec distribution orientable avec aérateur M19x1 Ø20. Vidage 1"1/4 et flexibles en acier inoxydable 3/8" F

Mezclador monomando PLY bidet Ø32, boca de erogacion ajustable con aireador M19x1 Ø20. Desagüe 1"1/4 y flexibles en acero inox 3/8" F

Смеситель монорычажный PLY для биде Ø32, Регулируемый выпускной патрубок с аэратором M19x1 Ø20. Донный клапан 1"1/4 и гибкая подводка из нерж. стали 3/8" F

Tecnologia - Technology:



Immagine Prodotto - Product Image



Disegni - Drawings

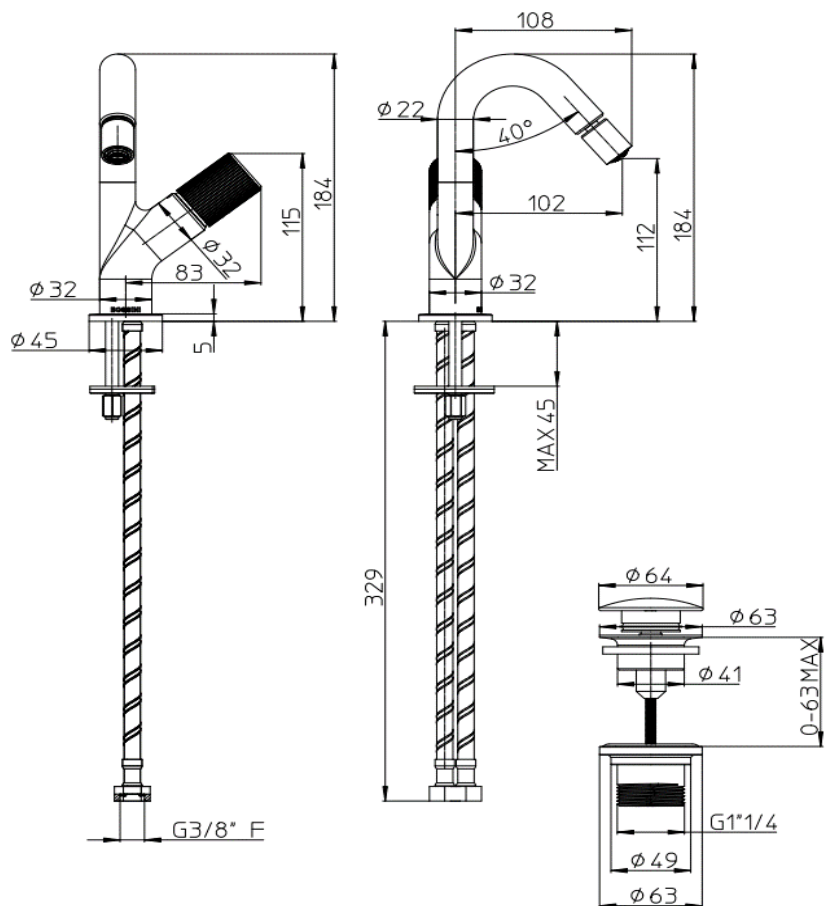
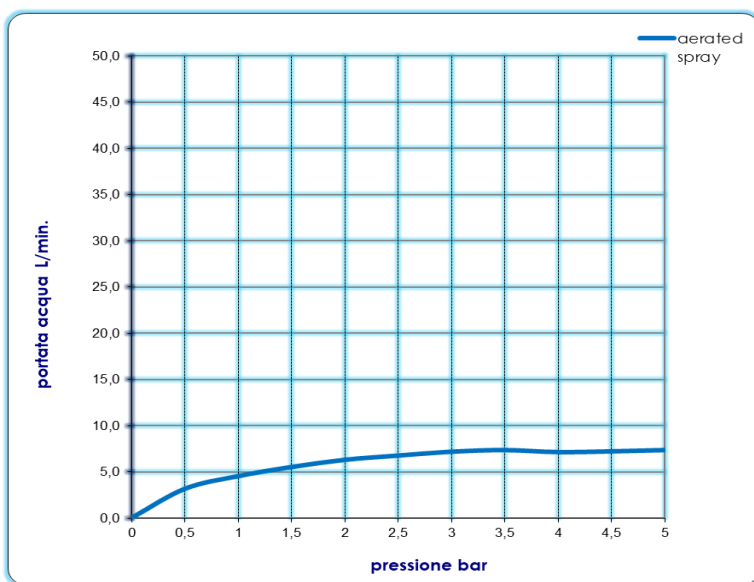


Grafico di portata - Flow rate diagram

	aerated spray
0	0,0
0,5	3,2
1	4,6
1,5	5,6
2	6,3
2,5	6,8
3	7,2
3,5	7,4
4	7,2
4,5	7,3
5	7,4
pressione bar	portata L/min

Portata determinata con miscelazione 50/50 calda e fredda



Caratteristiche idrauliche - Hydraulic features

	Pressione Pressure	Portata Flow rate	Solo per miscelatori termostatici Only for thermostatic mixers	
min	1 bar	4,6 L/min	Blocco di sicurezza Safety lock	--
max	5 bar	7,4 L/min	Temperatura acqua fredda Cold water temperature	--
Portata minima consigliata per buon funzionamento Recommended minimum flow-rate for optimal performance		--	Temperatura acqua calda Hot water temperature	--

Materiali - Materials

Miscelatore: Corpo e canna in ottone
Manopola: Zama
Basetta: Zama

Mixer: Brass body and spout
Handle: Zamak alloy
Washbasin rosette: Zamak alloy

Certificazioni - Certifications

Conformità - Conformity

Mixer - EN817; Chrome plating - EN 248