

Finoris

Смеситель для раковины, однорычажный, 230 с вытяжным душем 2jet, со сливным клапаном Push-Open

Поверхности : матовый черный Артикульный номер: 76063670



Описание

Характеристики

- состоит из: однорычажный смеситель для раковины, слив/перелив
- ComfortZone 230
- выступ 191 мм
- тип струи: ламинарная струя, PowderRain
- Включение базовой струи нажатием клавиши или закрытием смесителя
- длина удлинения: 50 см
- поверхность душевого диска: графит
- максимальный расход воды при 3 бар: 5 л/мин
- керамический узел смешивания
- регулируемое ограничение температуры
- сливной клапан Push-Open G 1 ¼
- материал сливного набора: металл
- вид соединения: соединительные шланги G ¾
- клапан обратного тока воды

Технология



Награды за дизайн

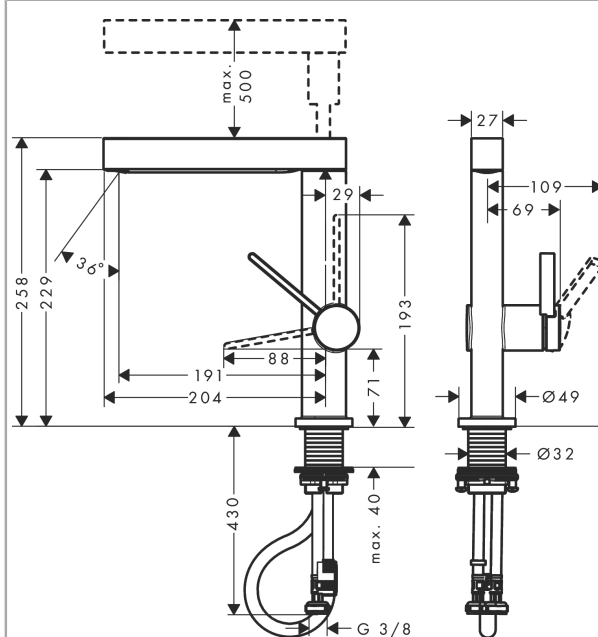


reddot winner 2021

Продукт



Чертеж



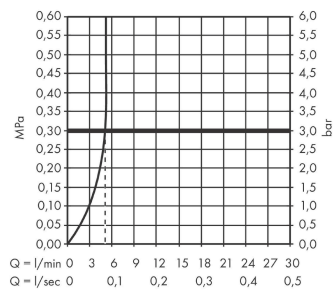
Finoris

Смеситель для раковины, однорычажный, 230 с вытяжным душем 2jet, со сливным клапаном Push-Open

Поверхности : матовый черный Артикульный номер: 76063670



График расхода воды



Finoris

Смеситель для раковины, однорычажный, 230 с вытяжным душем 2jet, со сливным клапаном Push-Open

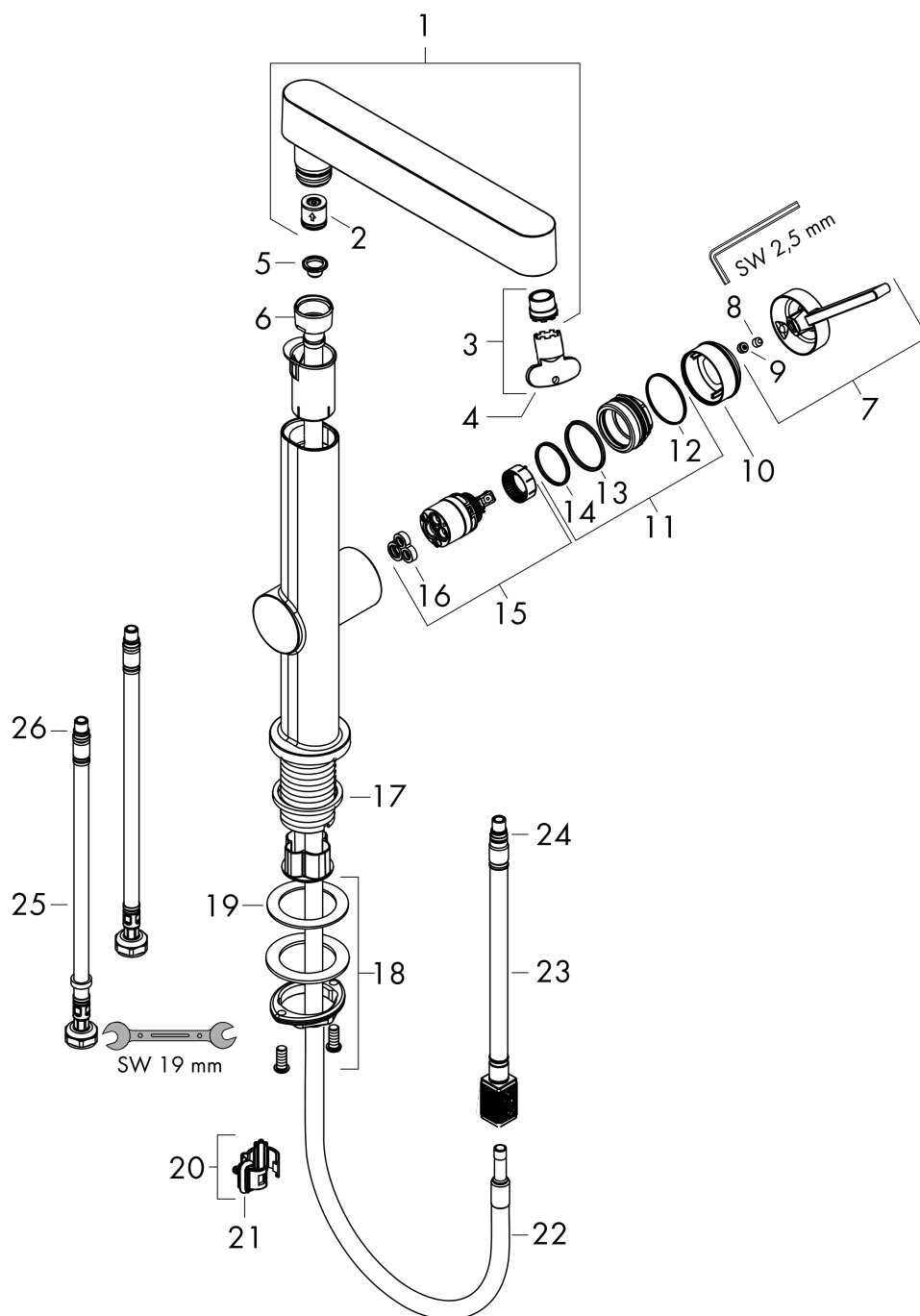
Поверхности : матовый черный

Артикульный номер: 76063670



Покомпонентное изображение

Год выпуска: >06/21



Finoris

Смеситель для раковины, однорычажный, 230 с вытяжным душем 2jet, со сливным клапаном Push-Open

Поверхности : матовый черный Артикульный номер: 76063670



Перечень запасных частей

Год выпуска: >06/21

| Позиция | Описание | Артикульный номер | PC | PU |
|---------|-------------------------------------|-------------------|----|----|
| 1 | handspray | 94294670 | - | 1 |
| 2 | non return valve | 95376000 | - | 1 |
| 3 | aerator laminar | 94295000 | - | 1 |
| 4 | special tool | 98987000 | - | 1 |
| 5 | filter | 92672000 | - | 1 |
| 6 | nut | 92755000 | - | 1 |
| 7 | handle | 94292670 | - | 1 |
| 8 | hollow set screw M5x5 | 98446000 | - | 1 |
| 9 | screw cover | 93735610 | - | 1 |
| 10 | flange | 93737670 | - | 1 |
| 11 | nut | 92926000 | - | 1 |
| 12 | O-ring 30x1,5 | 98433000 | - | 1 |
| 13 | O-ring 29x2 | 98391000 | - | 1 |
| 14 | O-ring 25x1,5 | 98146000 | - | 1 |
| 15 | cartridge, assy | 93760000 | - | 1 |
| 16 | seal | 93383000 | - | 1 |
| 17 | flat seal | 98749000 | - | 1 |
| 18 | fixing set (Ø 32) | 13961000 | - | 1 |
| 19 | lever collar | 97548000 | - | 1 |
| 20 | cramp | 94296000 | - | 1 |
| 21 | O-ring 10x3 | 98206000 | - | 1 |
| 22 | hose 1,25 m | 94293000 | - | 1 |
| 23 | hose | 93744000 | - | 1 |
| 24 | O-ring 7x1,5 | 98422000 | - | 1 |
| 25 | connection hose 450 mm M8x0,75 G3/8 | 97206000 | - | 1 |
| 26 | O-ring 6,6x1,6 | 93019000 | - | 1 |
| a | push-open waste set | 50100670 | - | 1 |
| b | fixation extension 35 mm | 13898000 | - | 1 |