

AXOR Citterio M
Abstellventil Unterputz mit Sterngriff
Oberflächen: **chrom** Artikelnummer: **34980000**



Beschreibung

Merkmale

- Anschlussart: DN15/DN20
- Lieferumfang: Metallrosette, Griff, Hülse
- WRAS 1109020
- NSF Declaration 160996

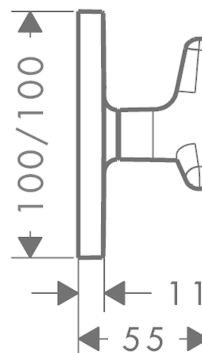
Zertifikate



Produktabbildung



Maßzeichnung

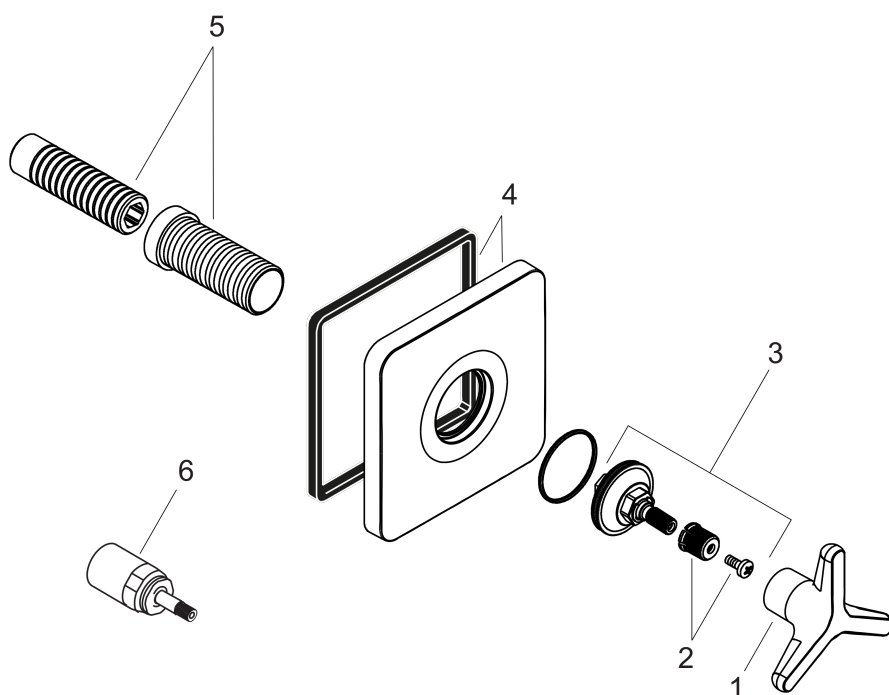


AXOR Citterio M
Abstellventil Unterputz mit Sterngriff
Oberflächen: **chrom** Artikelnummer: **34980000**



Explosionszeichnung

Baujahr: >06/11



AXOR Citterio M
Abstellventil Unterputz mit Sterngriff
 Oberflächen: **chrom** Artikelnummer: **34980000**



Ersatzteilliste

Baujahr: >06/11

Pos.	Beschreibung	Artikelnummer	PG	VE
1	Griff	95864000	0	1
2	Schnappeinsatz mit Schraube	98932000	0	1
3	Mutter	98512000	0	1
4	Rosette	98511000	0	1
5	Gewindehülsen Set	96393000	0	1
6	Verlängerung 25 mm	96370000	0	1