

WClean

59x38 swirlflush



Wc
59x38 cm
34,2 kg

Kit wc sospeso swirlflush con sedile elettronico integrato.

Wall-hung wc kit swirlflush with integrated electronic seatcover.

CE

swirlflush®

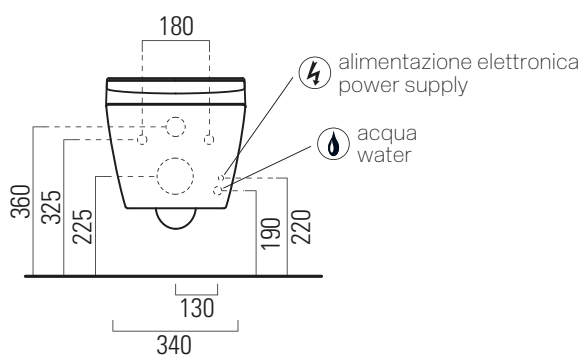
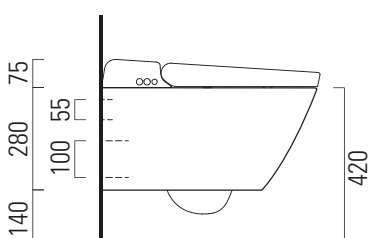
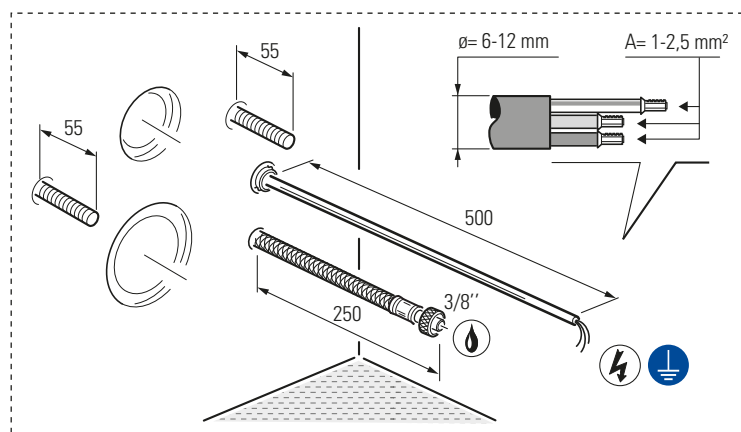
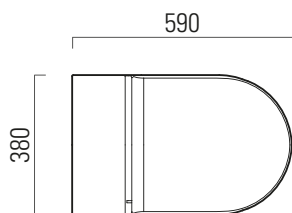
quickrelease

softclose

Colori - Colours	Codici - Codes	Fori - Tapholes
○ Bianco lucido - White glossy	7418K11	
⊖ Bianco opaco - Matte white	7418K09	
● Ardesia	7418K26	
● Creta	7418K08	
● Cenere	7418K17	

Note

- 1 - Non è consigliato l'impiego di cassette di scarico esterne o impianti dotati di rubinetto flussometro.
We do not recommend the use of external flushing cisterns or systems endowed with flushometer valves.
- 2 - Per ottimizzare le prestazioni di scarico impostare la cassetta a 6 lt.
To optimize the flushing performance, set the water tank to 6 liters
- 3 - Forza di serraggio 11 Nm
Clamping force 11 Nm



Testato con i seguenti dispositivi di scarico | Tested with the following flushing mechanisms

GEBERIT Combifix 12 cod. 110.358.00.5; GEBERIT Combifix 12 cod. 110.366.00.5; GEBERIT Omega 82 cod.111.005.00.1; GROHE 82 cod.38526000
 OLI 74 Plus S80 cod. 187649 pneumatico; OLI 74 Plus S80 cod.601803 meccanico; VALSIR Tropea S S90 cod. VS0858252; ReF Optline;
 TECE Square cod. 9.300.000; TECE Box Octa 8 cm cod. 9370501; VIEGA Eco Plus cod. 704070; VIEGA Prevista Pure 8 cm cod. 8513;
 VIEGA Eco Plus cod. 606664; GEBERIT 111.300.00.5; GROHE Rapid SL cod.38528001; WISA Pro flush 8050.452728

WClean

59×38 swirlflush

Specifiche tecniche Specifications

Alimentazione elettrica	Tensione - Rated voltage	220 - 240 V
Rating	Frequenza - Rated frequency	50 / 60 Hz
Collegamento idrico Water supply	Metodo di collegamento Water supply method	Collegamento idrico ad accoppiamento diretto Direct-coupled water supply system
	Pressione - Pressure	0,5 ~ 10 bar / 0,05 - 1,00 MPa
Tanica Tank	Capacità - Capacity	1000 ~ 1200 CC
	Tipo di termostato - Type of thermostat	53 °C tipo di non ritorno
	Riscaldamento - Heater capacity	800 W
	Temperatura dell'acqua - Water temperature	OFF, 33 °C, 36 °C, 39 °C
Igiene Cleasing device	Quantità d'acqua - Amount sprayed	1000 cc / min ± 200 cc
	Movimento - Move	Selezione - Select
	Controllo posizione ugello - Nozzle position control	5 livelli - 5 levels
	Controllo press. dell'acqua - Water pressure control	5 livelli - 5 levels
	Pulizia - Cleaning	Pulizia automatica e manuale Auto and manual cleaning
Asciugatura Blower	Ventola asciugatura - Drying fan	DC 12 V Max
	Asciugatura ad aria calda - Warm-air drying	Ugello automatico a scomparsa
	Consumi - Power consumed	135 W ± 15%
	Sistema di sicurezza - Safety system	Bimetallico (auto-ritorno)
Telecomando Remote control rating	Voltaggio - Operating Voltage	DC 2,5 ~ 4,5 V
	Corrente - Operating current (TA=25 °C, 3,0 V)	35 mA (Corrente operativa ≤ 35 mA) (Operation current ≤ 35 mA)
Carico massimo sedile e coprisedile Maximum seat and cover seat load		150 Kg
Temperatura ambientale massima Maximum ambient temperature		45 °C