

Colonne doccia da esterno

Outdoor Shower Columns

Istruzioni di montaggio, uso e manutenzione

GB Instructions for installation, operation and maintenance
 D Montage, bedienungs- und wartungsanleitung
F Instructions de montage, d'utilisation et d'entretien
 E Instrucciones de montaje, uso y mantenimiento
RUS инструкция по монтажу, использованию и уходу



L00359 - Pool Floor



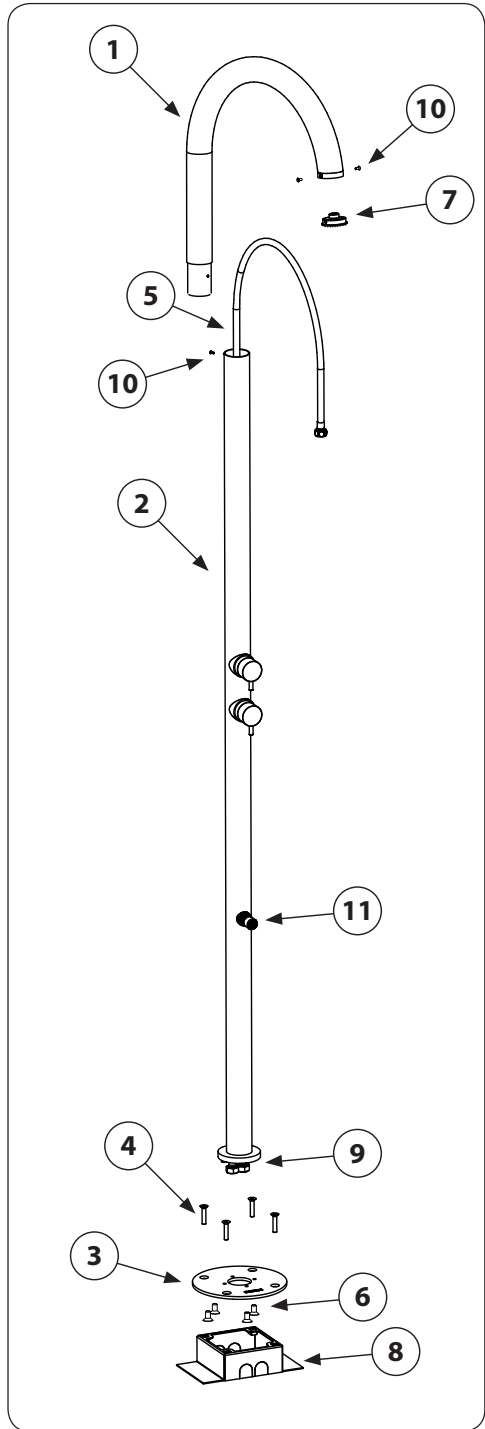
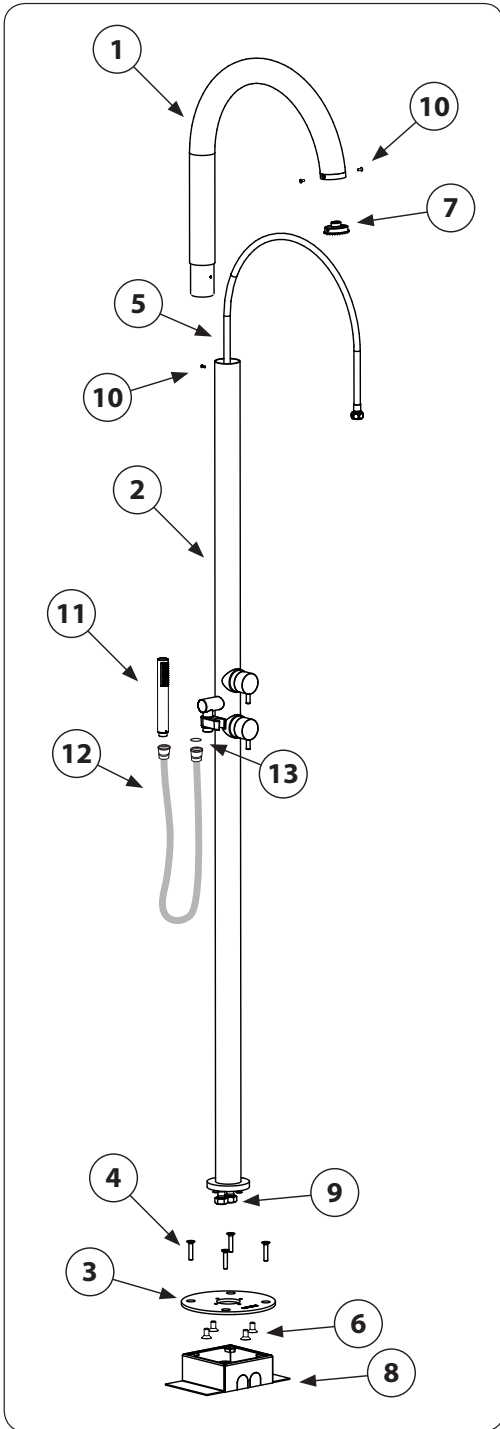
L00360 - Pool Floor



LEGGERE ATTENTAMENTE IL PRESENTE LIBRETTO DI INSTALLAZIONE E MANUTENZIONE.
 READ THIS INSTALLATION AND CARE MANUAL CAREFULLY.
 DIE VORLIEGENDE MONTAGE- UND WARTUNGSANLEITUNG AUFMERKSAM DURCHLESEN.
 LIRE ATTENTIVEMENT CETTE NOTICE D'INSTALLATION ET D'ENTRETIEN.
 LEA ATENTAMENTE ESTE MANUAL DE INSTALACIÓN Y MANTENIMIENTO
 ВНИМАТЕЛЬНО ПРОЧИТАТЬ ИНСТРУКЦИЮ ПРЕЖДЕ, ЧЕМ ПРИСТУПАТЬ К УСТАНОВКЕ



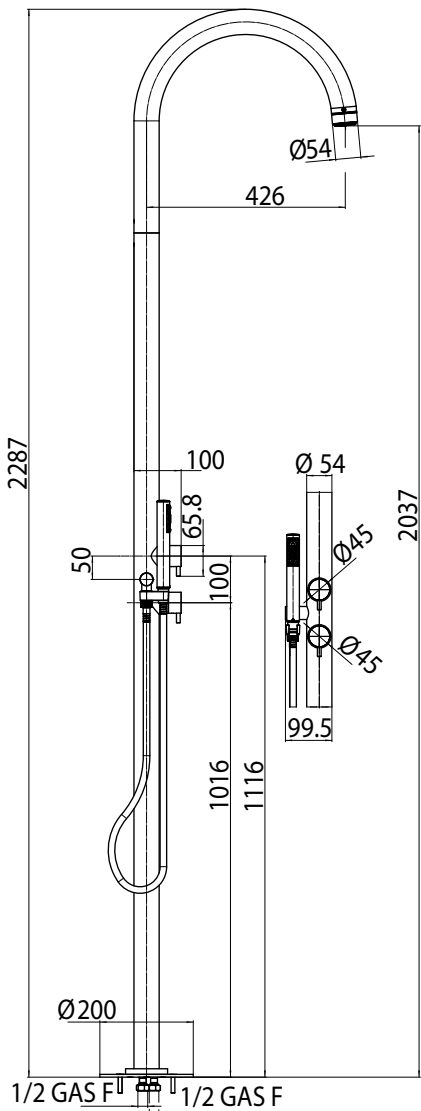
INDOSSARE GUANTI DI PROTEZIONE.
 WEAR PROTECTIVE GLOVES.
 SCHUTZHANDSCHUHE TRAGEN.
 UTILISER DES GANTS DE PROTECTION.
 UTILICE GUANTES DE PROTECCIÓN.
 ИСПОЛЬЗОВАТЬ ЗАЩИТНЫЕ ПЕРЧАТКИ



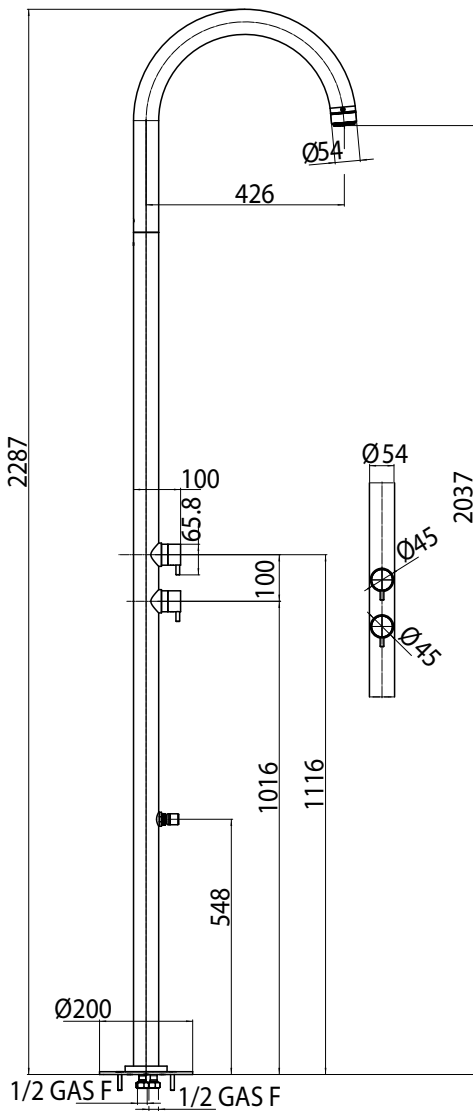
Contenuto della confezione

Package content - Inhalt der Verpackung - Contenu de l'emballage - Contenido del embalaje - Содержимое упаковки

Item	Descrizione <i>Description - Beschreibung - Description - Descripción - Описание</i>	Q.Ty
1	Tubo curvo - Curved shower pipe - Gebogenes Rohr - Tube courbé - Tubo curvo Шланг изогнутый	1
2	Tubo verticale - Straight vertical shower pipe - Senkrechtes Rohr - Tube droit - Tubo vertical - Шланг вертикальный	1
3	Basamento - Base - Sockel - Embase - Zócalo - Основание	1
4	Viti M8X40 (4 pezzi) - M8x40 mm screws (4 pieces) - Schrauben M8X40 (4 Stk) - Vis M8x40 (4 pièces) - Tornillos M8X40 (4 piezas) - Винты M8X40 (4 шт.)	4
5	Flessibile di collegamento - Supply flexible hose - Anschluss Schlauch - Flexible de raccordement - Árbol flexible de conexión - Гибкое подключение	1
6	Viti M6 (4 pezzi) - M4 Screws (4 pieces) - Schrauben M6 (4 Stk) - Vis M6 (4 pièces) - Tornillos M6 (4 piezas) - Винты M6 (4 шт.)	4
7	Raccordo filettato - Threaded nut - Gewindeanschluss - Raccord fileté - Empalme roscado - Хуннель	1
8	Scatola da incasso - Concealed inlet box - Unterputzdose - Boite encastrée - Caja de empotrado - Монтажный блок	1
9	Flessibili di alimentazione acqua calda e fredda - Hot and cold water inlet flexible hoses - Warm- und Kaltwasserzufuhrschlauch - Tuyaux flexibles de raccordement eau chaud-froid - Árboles flexibles de alimentación de agua caliente y fría - Шланг подключения холодного и горячего водоснабжения	2
10	Vite di fissaggio - Screw - Schrauben - Vis - Tornillos - Винты	3
11	Bocca lava-piedi - Foot wash nozzle - Fußdusche - Jet lave-pieds - Caño lavapiés	1



L00359 - Pool Floor



L00360 - Pool Floor

ATTENZIONE !

Premessa introduttiva

Per la corretta installazione della colonna doccia è necessario decidere preventivamente con i progettisti/ installatori l'orientamento desiderato del getto d'acqua, poiché la direzione di installazione della colonna è determinata dal posizionamento della scatola da incasso (8) e dal fissaggio del basamento (3). Predisporre quindi un punto di alimentazione d'acqua conforme.

GB WARNING !

Foreword

To ensure the correct installation of the shower column it is necessary to decide in advance with planners / installers the desired direction of the shower head. In fact the final position of the shower column is determined by the positioning of the concealed inlet box (8) and fixation of the base (3). Arrange plumbing at the desired location accordingly.

D ACHTUNG !

Einleitung

Für die korrekte Installation der Duschsäule muss vorher mit den Planern/Installateuren die gewünschte Ausrichtung des Wasserstrahls abgesprochen werden, da die Installationsrichtung der Säule von der Positionierung der Unterputzdose (8) und von der Befestigung des Duschsockels (3). Danach einen einsprechenden Wasserzufuhrpunkt vorbereiten.

F ATTENTION !

Introduction

Pour la correcte installation de la colonne de douche il faut décider préalablement avec l'auteur du projet / installateur, la direction souhaitée du jet d'eau, puisque la direction d'installation de la colonne est déterminée par le positionnement de la boîte encastrée (8) et par la fixation de l'embase (3). Procéder donc à l'installation de la plomberie conformément.

E ATENCIÓN!

Premisa introduttiva

Para la correcta instalación de la columna de ducha es necesario decidir previamente con los diseñadores/instaladores la orientación deseada del chorro de agua, ya que la dirección de instalación de la columna está determinada por el posicionamiento de la caja de empotrado (8) y por la fijación del zócalo (3). Disponer por ende un punto de alimentación de agua conforme.

RUS ВНИМАНИЕ !

Перед началом работы

Для правильной установки колонны, необходимо предварительно решить с проектировщиками/ установщиками направление струи воды, поскольку ее позиционирование определяется блоком скрытого монтажа (9) и фиксацией основания (8). Таким образом, расположение должно быть определено в месте подключения водоснабжения.



Pressione DINAMICA

Dynamic Pressure - Pression dynamique - Staudruck - Presión dinámica
- динамическое давление -

Minima

Minimum - Minimum - Minimum - Mínimo -
минимальный

1 bar

Massima

Maximum - Maximum - Maximum - Máximo -
максимальный

5 bar

Consigliata

Recommended - Recommandé - Empfohlen - Recomendado
- рекомендованный

2 ÷ 3 bar

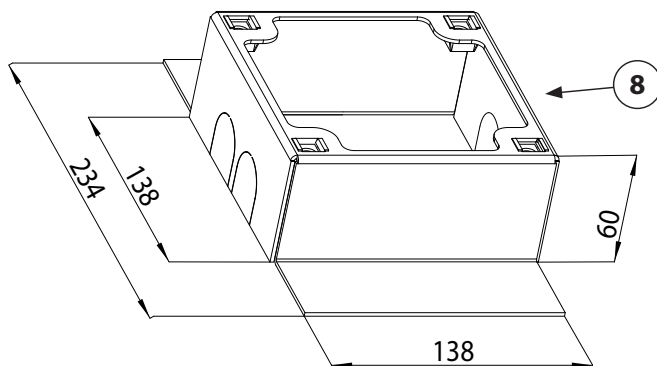
Temperatura acqua

Water temperature - Warmwassertemperatur - Température d'eau - Tem-
peratura del agua - Температура горячей воды -

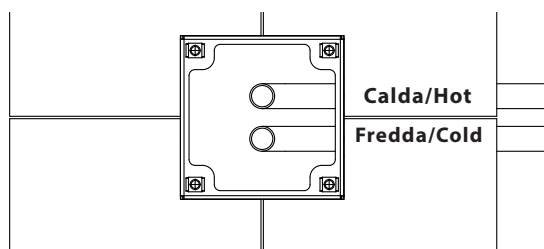
Massima

Maximum - Maximum - Maximum - Máximo -
максимальный

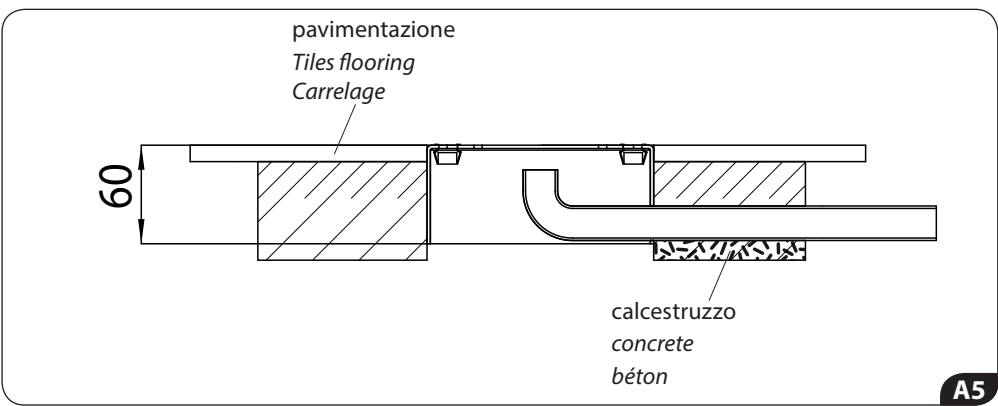
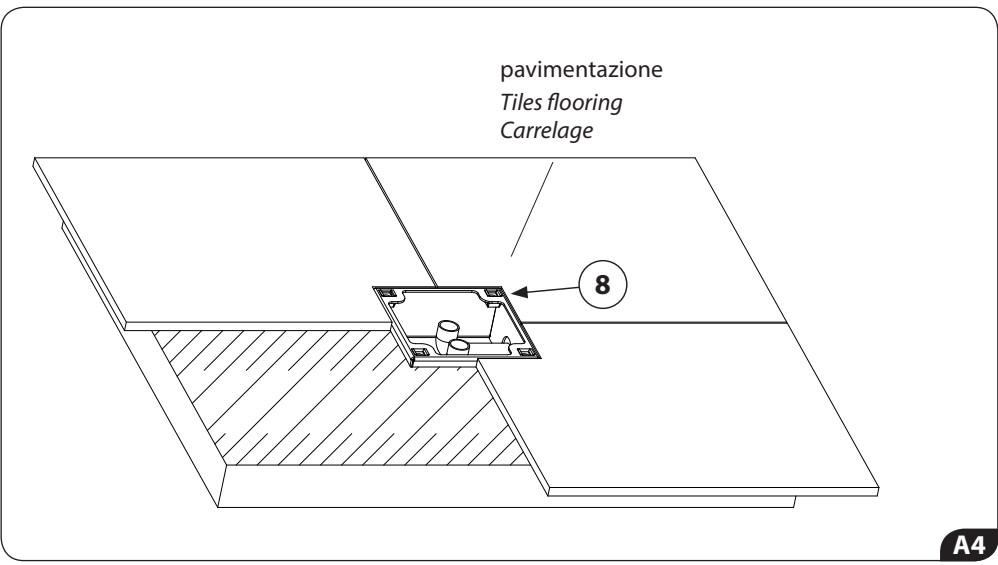
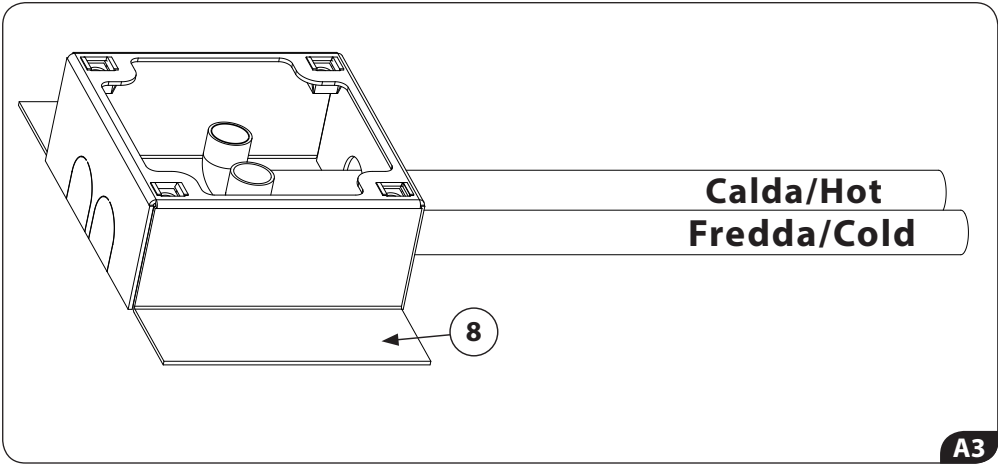
70°C



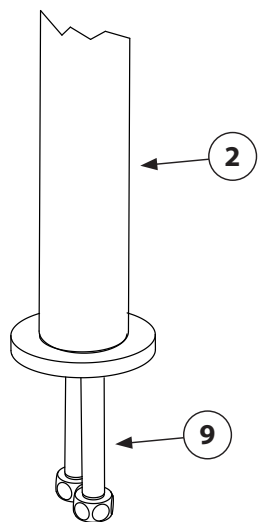
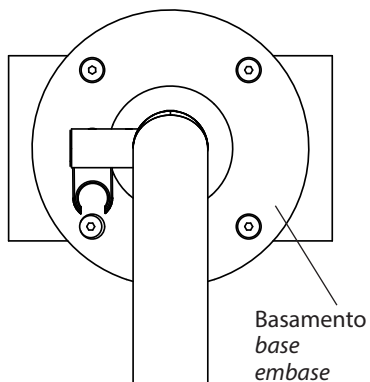
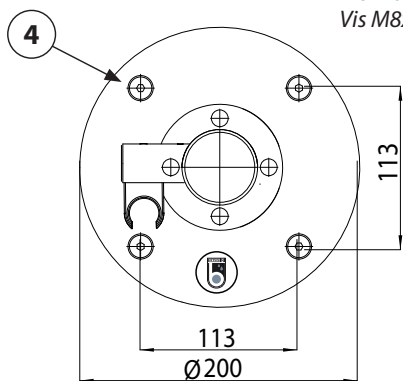
A1



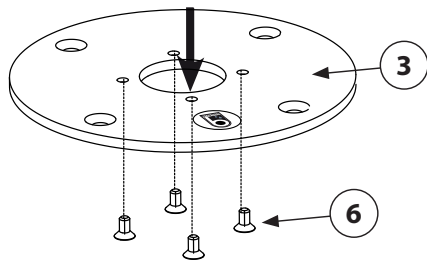
A2

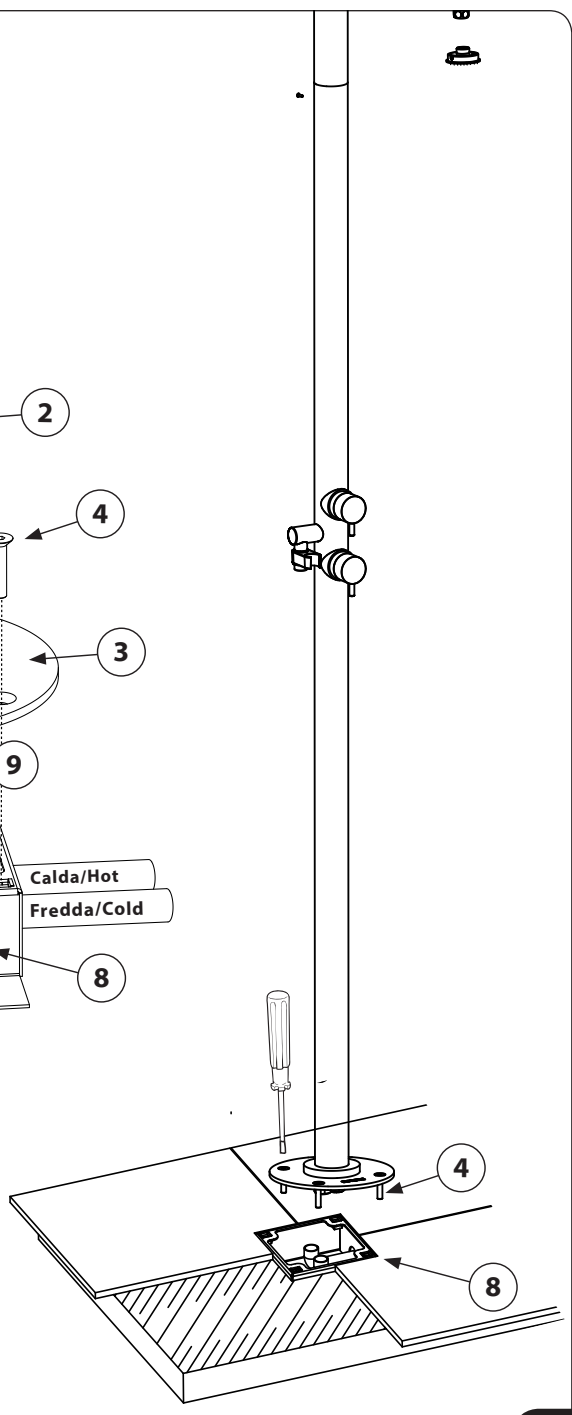
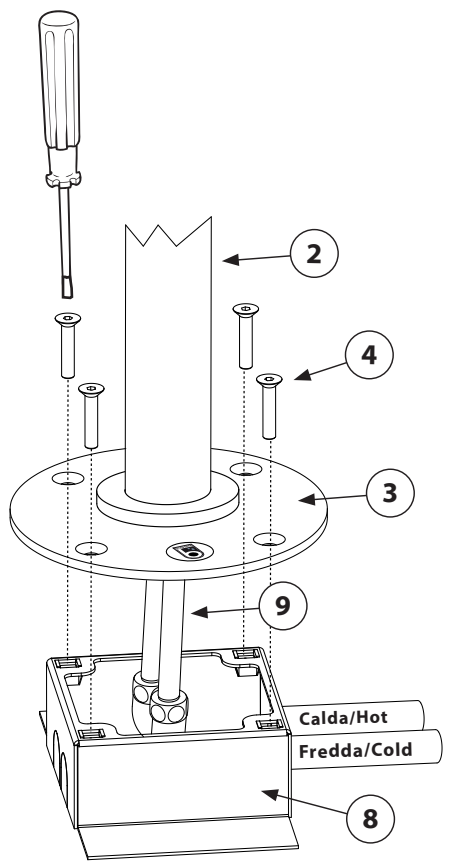


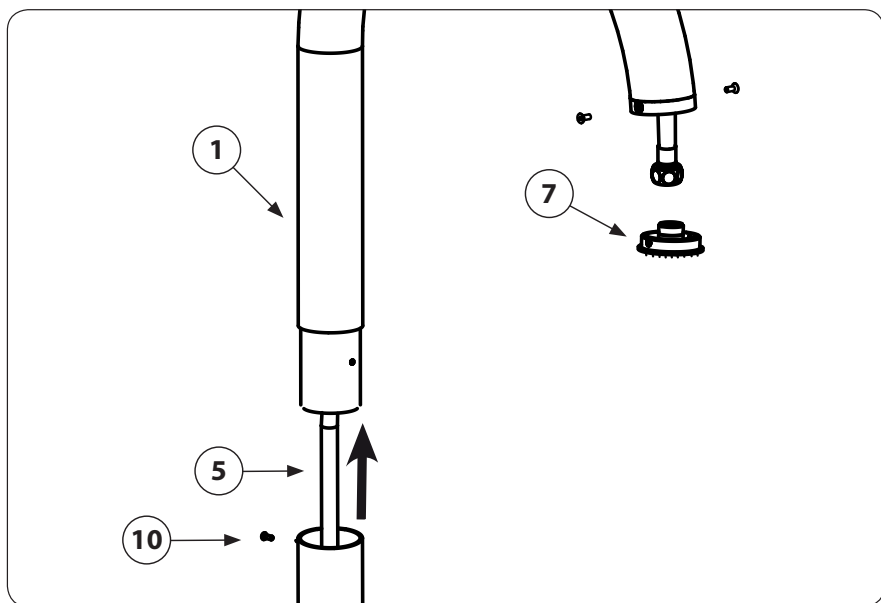
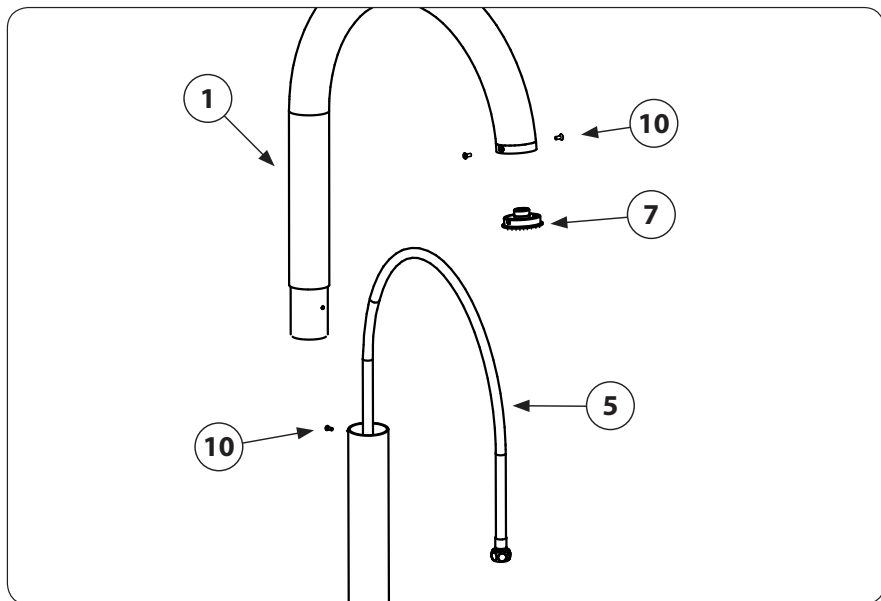
vite M8X40
 M8x40 mm screw
 Vis M8x40

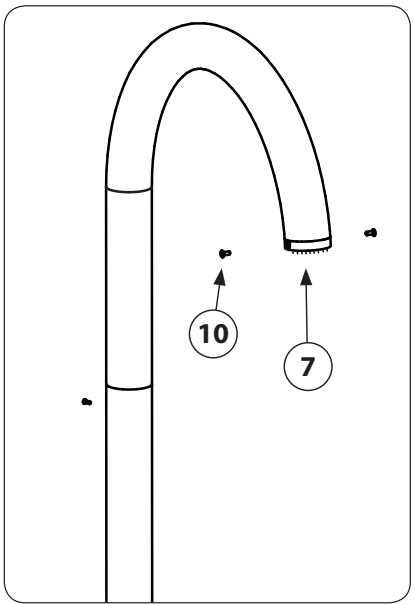
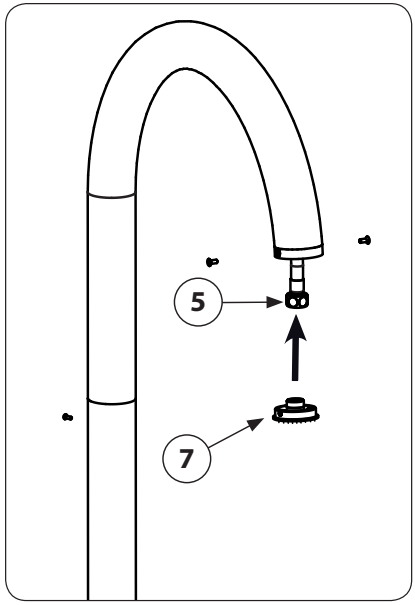
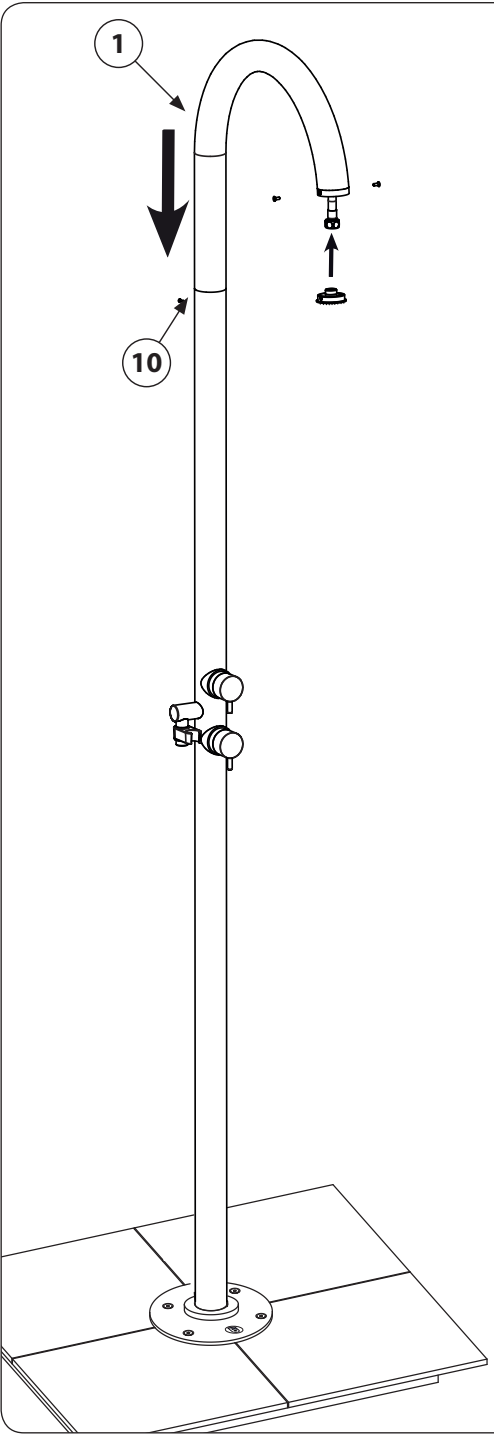


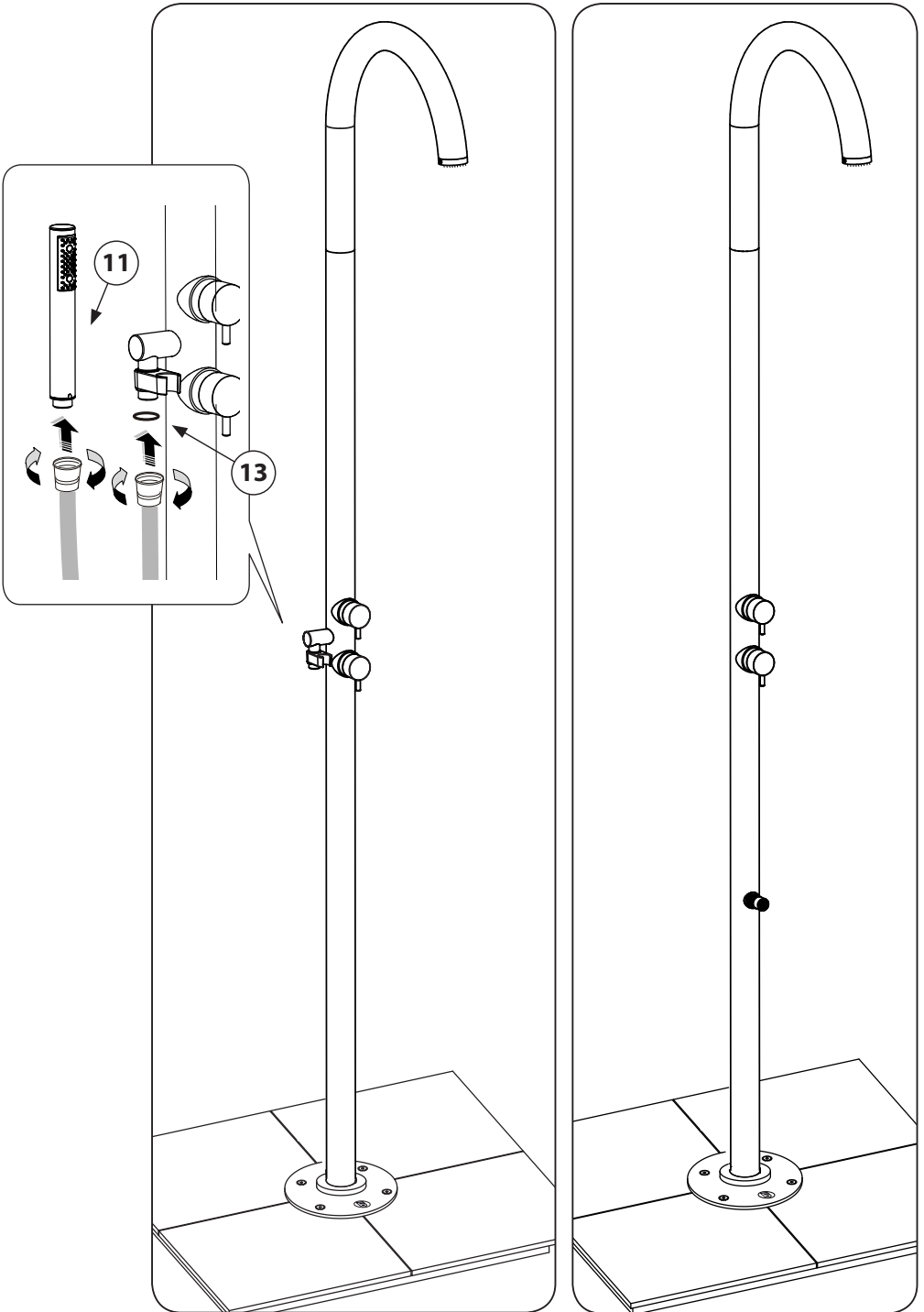
Collegamento soffione
 Shower head connection
 Raccordement pomme de douche

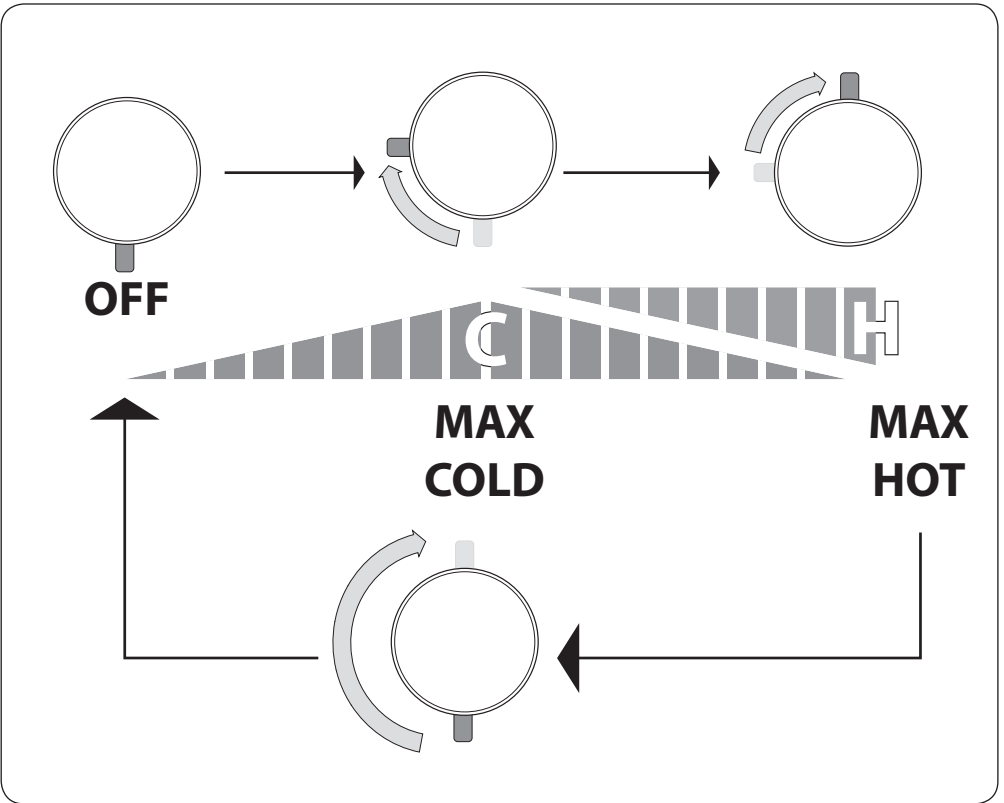
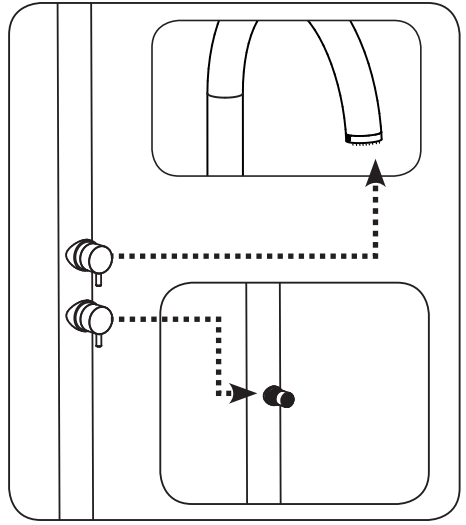
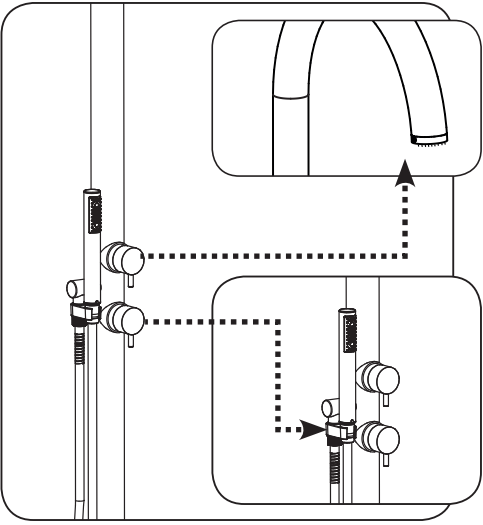






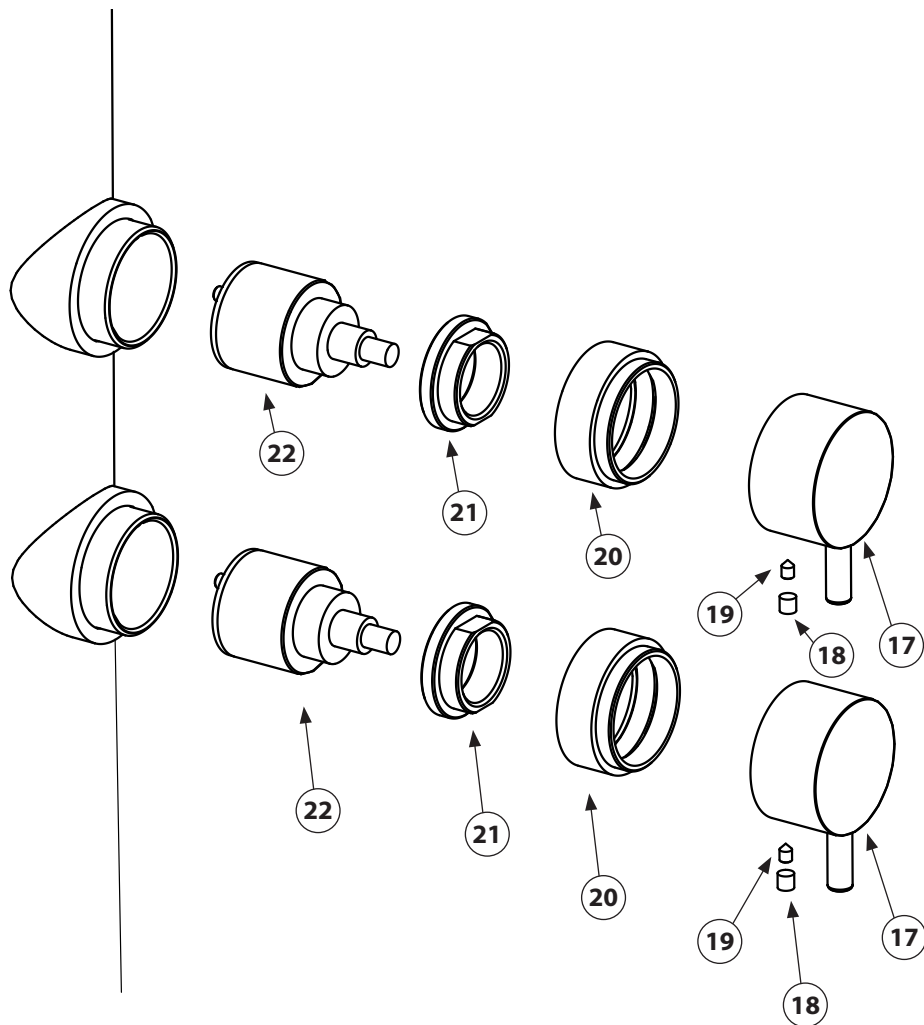






Sostituzione/manutenzione cartucce

Cartridge replacement/maintenance - Auswechseln/Wartung der Kartuschen - Substitution/entretien des cartouches - Sustitución y mantenimiento de los cartuchos - Замена и эксплуатация картриджа

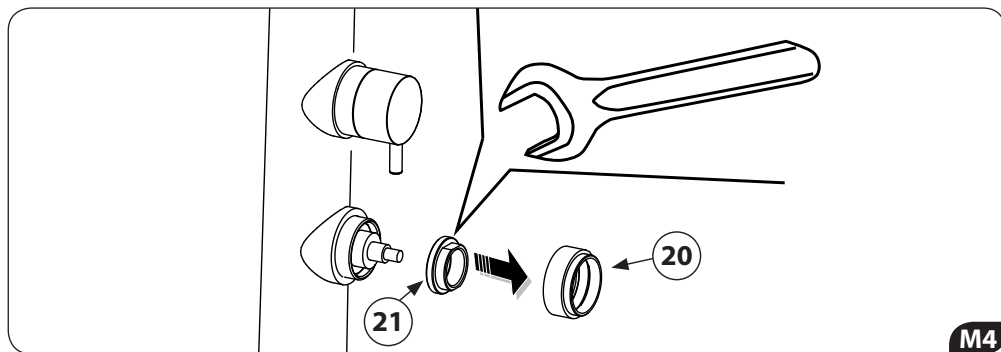
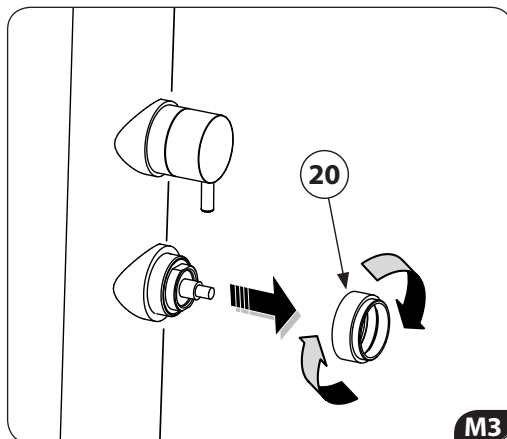
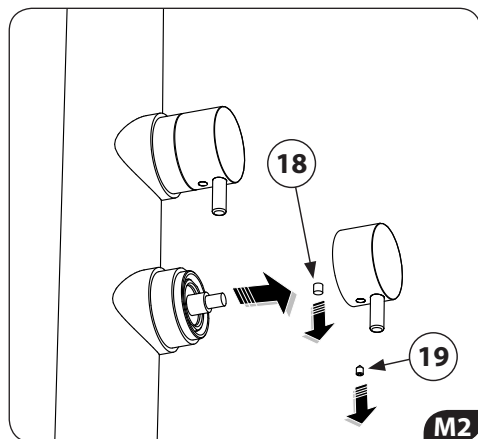
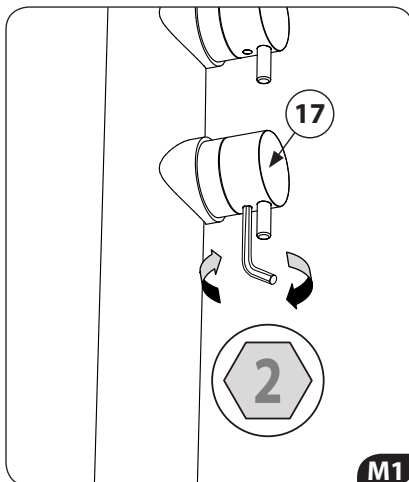
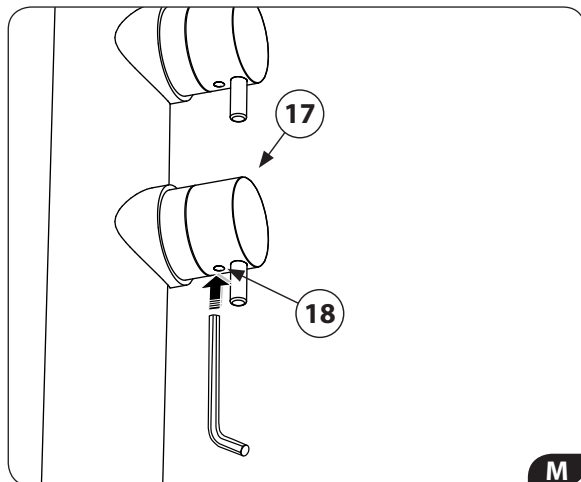


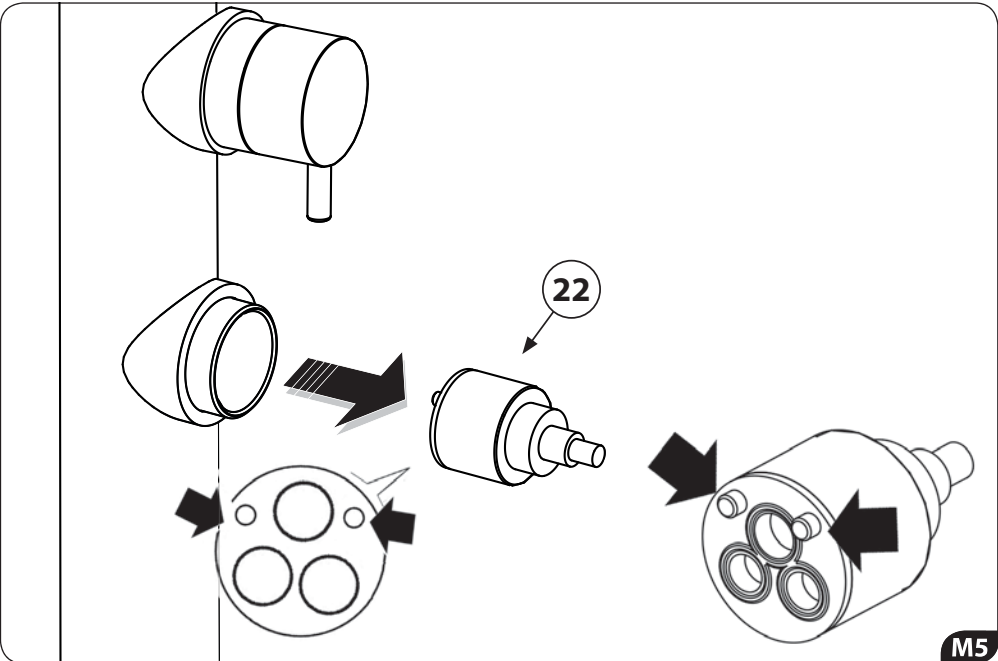
Contenuto della confezione Package content - Inhalt der Verpackung - Contenu de l'emballage - Contenido del embalaje - Содержимое упаковки

Item	Descrizione - Description - Beschreibung - Description - Descripción - Описание	Q.Ty
17	Maniglia di controllo temperatura <i>Temperature control handle - Temperaturwählgriff - Poignée de contrôle de la température - Manija de control de temperatura - Ручка контроля температуры</i>	2
18	Tappo <i>Cap - Abdeckstopfen - Pastille - Tapón - Заглушка</i>	2
19	Grano fissaggio maniglie <i>Grub screw for fixing handles - Stift zur Griffbefestigung - Vis sans tête pour fixation des poignées - Grano para fijar manijas - Установочные винты ручки</i>	2
20	Canotto	2
21	Ghiera serraggio cartuccia miscelatore - <i>Mixer cartridge lock nut - Gewinding zur Befestigung der Mischkartusche - Ecrou de serrage cartouche mitigeur - Tuerca de fijación del cartucho mezclador - Зажимной хомут картриджа смесителя</i>	2
22	Cartuccia miscelatore <i>Mixer cartridge - Mischkartusche - Cartouche mitigeur - Cartucho mezclador - Картридж смесителя</i>	2
23	Maniglia di controllo temperatura <i>Temperature control handle - Temperaturwählgriff - Poignée de contrôle de la température - Manija de control de temperatura - Ручка контроля температуры</i>	2
24	Tappo <i>Cap - Abdeckstopfen - Pastille - Tapón - Заглушка</i>	2
25	Grano fissaggio maniglie <i>Grub screw for fixing handles - Stift zur Griffbefestigung - Vis sans tête pour fixation des poignées - Grano para fijar manijas - Установочные винты ручки</i>	2
26	Canotto	2
27	Ghiera serraggio cartuccia miscelatore - <i>Mixer cartridge lock nut - Gewinding zur Befestigung der Mischkartusche - Ecrou de serrage cartouche mitigeur - Tuerca de fijación del cartucho mezclador - Зажимной хомут картриджа смесителя</i>	2
28	Cartuccia miscelatore <i>Mixer cartridge - Mischkartusche - Cartouche mitigeur - Cartucho mezclador - Картридж смесителя</i>	2

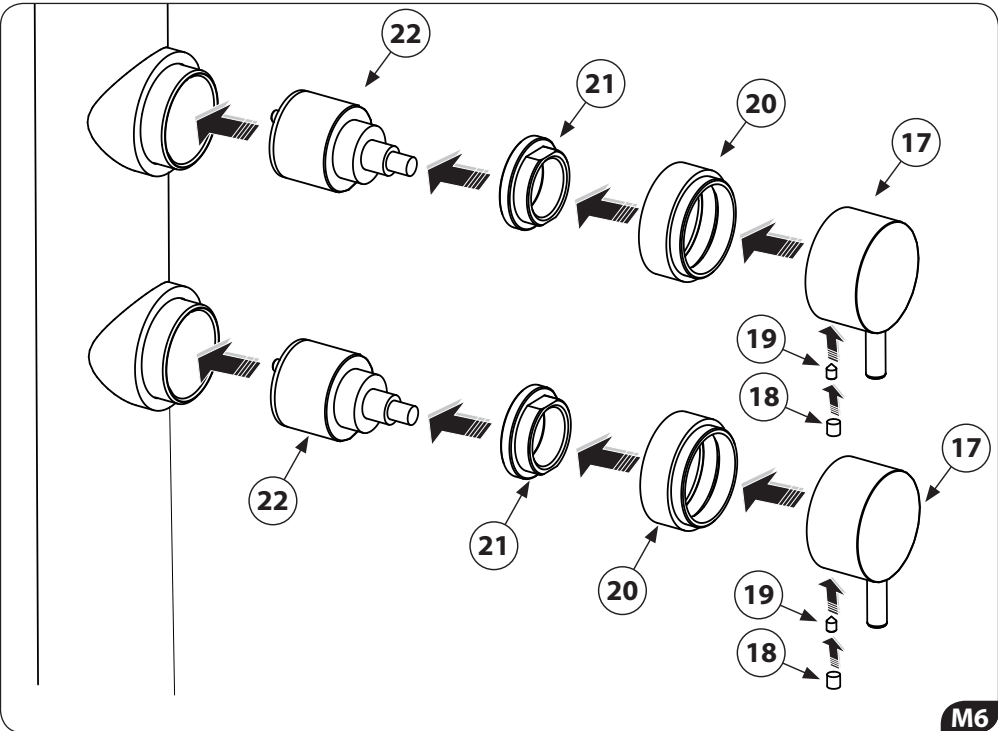
Sostituzione/manutenzione cartucce

Cartridge replacement/maintenance - Auswechseln/Wartung der Kartuschen - Substitution/entretien des cartouches - Sustitución y mantenimiento de los cartuchos - Замена и эксплуатация картриджа





M5



M6

⚠ ATTENZIONE

PRIMA DI COLLEGARE IL PRODOTTO, ESEGUIRE ACCURATAMENTE LO SPURGO DELL'IMPIANTO, IN MODO DA EVITARE CHE SI DEPOSITI DELLO SPORCO NEI RUBINETTI, DANNEGGIANDO LE CARTUCCE.

È consigliabile installare all'ingresso dell'impianto un apposito filtro.

⚠ WARNING

CARRY OUT THE SYSTEM PURGING BEFORE THE PRODUCT CONNECTION, TO PREVENT MIXERS FUNCTIONAL PROBLEMS FROM IMPURITY OR REMAINS INTO THE CARTRIDGE.

It is recommended to install the filter at the system's water intake.

⚠ ACHTUNG

VOR DEM ANSCHLUSS DES PRODUKTS DIE ANLAGE SORGSAM SPÜLEN, DAMIT SICH KEINE VERSCHMUTZUNGEN IN DEN ARMATUREN ABLAGEN, DIE DIE KARTUSCHEN BESCHÄDIGEN.

Das Einbauen eines Filters am Eingang der Anlage ist zu empfehlen.

⚠ ATTENTION

AVANT D'INSTALLER LE PRODUIT PURGER À FOND LA PLOMBERIE AFIN D'ÉVITER QUE LES CARTOUCHES SOIENT ENDOMMAGÉES PAR TOUTE IMPURETÉ OU DÉBRIS.

Nous vous conseillons d'installer à l'entrée du produit un filtre adapté.

⚠ ¡ATENCIÓN!

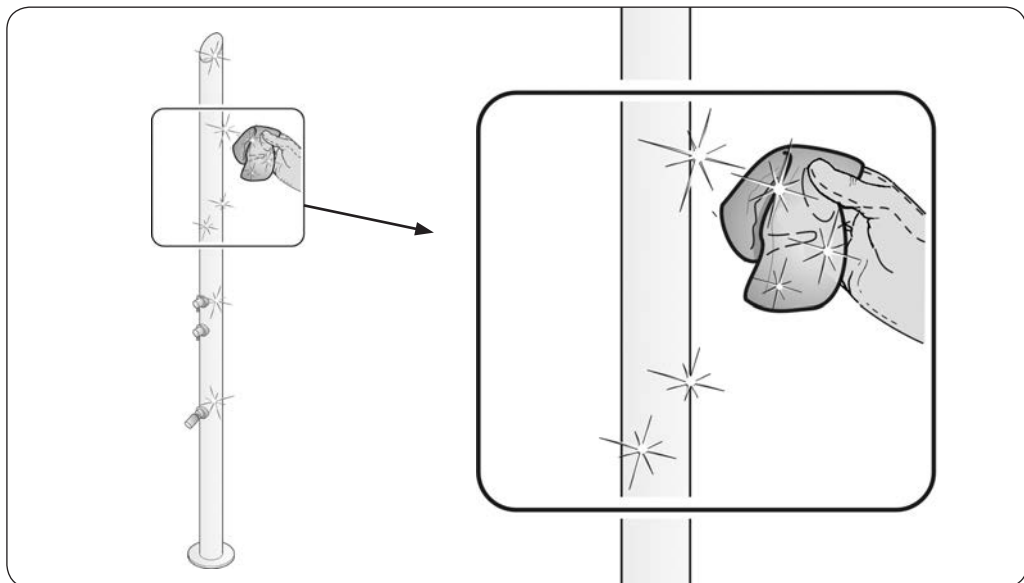
ANTES DE CONECTAR EL PRODUCTO, REALIZAR EN FORMA PRECISA LA PURGA DE LA INSTALACIÓN, A FIN DE EVITAR QUE LA SUCIEDAD SE DEPOSITE EN LAS VÁLVULAS, DAÑANDO LOS CARTUCHOS.

Es aconsejable instalar, en la entrada de la instalación, un filtro adecuado.

⚠ ВНИМАНИЕ

ПЕРЕД ПОДКЛЮЧЕНИЕМ ПРОДУКТА К ВОДОСНАБЖЕНИЮ, ПРОПУСТИТЬ ПОТОК ВОДЫ, ТАКИМ ОБРАЗОМ, ЧТОБЫ ВОЗМОЖНЫЕ ЗАСОРЕНИЯ НЕ ПОПАЛИ В СМЕСИТЕЛЬ, ПОВРЕДИВ КАРТРИДЖИ.

Рекомендуем установить соответствующий фильтр на входе подключения водоснабжения



Istruzioni di Pulizia e Manutenzione Colonne Piscina

Gentile Cliente,

Ci complimentiamo con lei per aver scelto un prodotto Bossini e la ringraziamo per la fiducia accordataci. Per conservare il più a lungo possibile l'aspetto del materiale, è necessario osservare alcune regole.

Per la pulizia parti metalliche:

l'acqua contiene calcio che si deposita sulla superficie dei prodotti e forma macchie sgradevoli. Per la normale pulizia del prodotto è sufficiente utilizzare un panno umido con un po' di sapone, sciacquare ed asciugare. E' possibile quindi evitare la formazione di macchie di calcare asciugandolo dopo ogni uso.

Nota importante: si consiglia di usare solamente detergenti a base di sapone. Non impiegare mai detergenti o disinfettanti abrasivi o contenenti alcool, acido cloridrico o acido fosforico.

Pulizia degli ugelli in gomma: il soffione è dotato del sistema "Easy-Clean" con ugelli (moduli) in gomma. Il calcare è il peggiore nemico delle docce per questo Bossini propone il sistema "Easy-Clean". Questi moduli in gomma, sono estremamente resistenti al calore e proprio con l'acqua calda si dilatano facendo così staccare il primo strato di calcare. Inoltre, flettendo periodicamente con la mano, i moduli in silicone, le insenature si liberano facilmente dal calcare. Con un semplice gesto la vostra doccia è sempre perfetta.

Manutenzione:

Vi consigliamo di seguire le seguenti istruzioni di manutenzione per la corretta conservazione del prodotto durante il periodo invernale.

1) Svuotare l'impianto dell'acqua che alimenta la colonna doccia, alla fine della stagione estiva, prima che inizi il freddo.

2) Durante il periodo invernale consigliamo di coprire la colonna con la protezione inclusa nella confezione, affinché la preservi dalle intemperie e dall'umidità, oppure meglio ancora consigliamo di rimuoverla; con una semplice operazione potete mantenere più a lungo il prodotto.

3) Rimozione colonna:

Rimuovere le 4 viti (1), sfilare la colonna (2), riposizionare i tappi di protezione ed il tappo in polistirolo mediante le 4 viti.

Caro cliente, le ricordiamo che, la garanzia sulla superficie dei nostri prodotti non è valida se, il materiale ha subito un trattamento diverso da quello da noi suggerito.

GB Cleaning and Maintaining your Shower Column

Dear Customer,

Congratulations for choosing a Bossini product and we thank you for the trust you have given us. To keep the material's appearance as long as possible, a few guidelines must be followed.

Cleaning metal parts: water contains calcium that deposits on surfaces and forms unpleasant spots. For routine cleaning, simply use a damp cloth with a little soap, rinse and dry. Calcium spots can therefore be avoided by drying after use.

Important note: Using only a soap-based detergent is recommended. Never use abrasive detergents or disinfectants or those containing alcohol, hydrochloric acid or phosphoric acid.

Cleaning the rubber nozzles: the showerhead is equipped with the "Easy-Clean" system with rubber nozzles (modules). Calcium is a shower's worst enemy and that is why Bossini proposes the Easy-Clean" system. These rubber modules are extremely heat-resistant and with hot water they dilate, thus detaching the first layer of calcium. Moreover, periodically bending the silicone modules manually easily gets rid of calcium. With one simple gesture, your shower is always perfect.

Maintenance:

We recommend that you follow the maintenance instructions below to ensure that your product is safeguarded during the winter months.

1) Empty the water supply that services the shower column at the end of the summer, before it starts to get cold.

2) During the winter months, we recommend that you cover the column using the protective covering included in the pack, to protect it from inclement weather and humidity or, better, remove it. This is easy to do and will make your column last longer.

Removing the column: Remove the 4 screws (1), slide out the column (2) and reposition the protective, and polystyrene, plugs using the 4 screws.

Dear Customer, we would like to remind you that the warranty on our product's surface is not valid if the material undergoes treatment different than that suggested.

D Anleitungen für die Reinigung und Wartung der Schwimmbad-Duschsäulen

Lieber Kunde, liebe Kundin,

Wir gratulieren Ihnen zum Kauf dieses Produktes der Firma Bossini und danken Ihnen für das Vertrauen, das Sie uns entgegengebracht haben. Um die Materialien so gut wie möglich zu schützen, müssen einige grundlegende Regeln befolgt werden. **Reinigung der Metallteile:** Unser Wasser enthält Kalk, das sich auf der Oberfläche des Produktes absetzt und unschöne Flecken bildet. Um die Brause einer normalen Reinigung zu unterziehen, reicht es aus, diese mit einem feuchten Tuch und etwas Seife zu säubern, mit Wasser abzuspülen und abzutrocknen. Um die Bildung von Kalkflecken zu vermeiden, genügt es also, die Brause nach jedem Gebrauch gut abzutrocknen.

Wichtige Anmerkung: Wir empfehlen, ausschließlich Reinigungsmittel auf Seifenbasis zu benutzen. Benutzen Sie auf keinen Fall Reinigungs- oder Desinfektionsmittel, welche die Oberfläche zerkratzen bzw. Alkohol, Salz- oder Phosphorsäure enthalten.

Reinigung der Gummidüsen: Dieses Produkt ist mit den Gummidüsen des „Easy-Clean“-Systems ausgestattet. Das von der Firma Bossini eingesetzte „Easy-Clean“-System schützt die Kopfbrause vor dem ärgsten Feind aller Duschen: dem Kalk. Die Gummidüsen dieses Systems sind besonders hitzebeständig. Sobald warmes Wasser durch die Düsen läuft, dehnen sie sich, wodurch sich die oberste Schicht Kalk ablöst. Darüber hinaus sollte man die Silikondüsen regelmäßig mit der Hand zusammendrücken, da sie hierdurch problemlos vom Kalk befreit werden. Es genügt also eine kleine Handbewegung, um Ihre Dusche in einem stets perfekten Zustand zu halten.

Wartung:

Für die korrekte Aufbewahrung der Säule im Winter, sollten die folgenden Anweisungen befolgt werden:

1) Die Wasserversorgungsanlage der Duschsäule am Ende des Sommers vor Kälteeinbruch entleeren.

2) Damit die Säule vor Unwetter und Feuchtigkeit geschützt ist, sollte sie im Winter mit dem in der Packung enthaltenen Schutz abgedeckt werden. Das Beste wäre jedoch, die Säule mit einem einfachen Arbeitsgang zu entfernen; Sie können dadurch ihre Lebensdauer verlängern.

3) Entfernung der Säule:

Die 4 Schrauben (1) entfernen, die Säule (2) herausziehen, die Schutzkappen, und den PS-Verschluss, mit den 4 Schrauben erneut anbringen.

Lieber Kunde, liebe Kundin: Wir möchten Sie daran erinnern, dass die Garantie für die Oberflächen unserer Produkte verfällt, wenn das Material einer anderen, als der von uns empfohlenen Behandlung unterzogen wurde.

F Instructions de Nettoyage et Maintenance Colonnes Piscine

Cher Client,

Félicitations ! Vous venez d'acheter un produit Bossini et vous remercions de la confiance que vous nous témoignez. Pour que le matériel conserve le plus longtemps possible son aspect d'origine, nous vous invitons à respecter quelques règles simples. **Nettoyage des parties métalliques:** l'eau contient du calcaire qui se dépose à la surface du produit et forme des taches inesthétiques. Pour le nettoyage normal du produit, utiliser un chiffon humide avec un peu de savon, rincer et sécher. Il est possible d'éviter la formation de taches de calcaire en l'essuyant après chaque utilisation.

Remarque importante: il est recommandé d'utiliser uniquement des détergents à base de savon. Ne jamais faire usage de détergents ou de désinfectants abrasifs ou contenant de l'alcool, de l'acide chlorhydrique ou de l'acide phosphorique.

Nettoyage des buses en caoutchouc: votre plafond de douche est munie du système "Easy-Clean" avec des buses (modules) en caoutchouc. Le calcaire est le pire ennemi des douches et c'est pour cela que Bossini propose le système "Easy-Clean". Ces modules en caoutchouc sont extrêmement résistants à la chaleur et se dilatent sous l'action de l'eau chaude, permettant ainsi à la première couche de calcaire de se décrocher. En outre, il suffit d'appuyer régulièrement avec la main sur les modules en caoutchouc pour libérer le calcaire présent dans les orifices. Un simple geste suffit pour que votre douche soit toujours en parfait état.

Maintenance: Nous vous conseillons de suivre les instructions de maintenance suivantes pour la bonne conservation du produit durant l'hiver.

- 1) Vidanger l'installation de l'eau qui alimente la colonne douche, à la fin de l'été, avant que le froid ne commence.
- 2) Durant l'hiver, nous vous conseillons de couvrir la colonne avec la protection qui se trouve dans l'emballage. Ceci, afin de la préserver des intempéries et de l'humidité. Mieux encore, nous vous conseillons de la décaler; avec une simple opération, vous pouvez conserver le produit plus longtemps.

Enlèvement colonne:

Enlever les 4 vis (1), enlever la colonne (2), placer les bouchons de protection, et le bouchon en polystyrène, au moyen des 4 vis.

Cher client, nous vous rappelons que la garantie sur la surface de nos produits ne s'applique pas si le matériel a subi un traitement autre que celui que nous recommandons.

E Instrucciones de limpieza y de mantenimiento

Estimado cliente:

le felicitamos por haber elegido un producto Bossini y le agradecemos por la confianza que ha depositado en nuestra firma. Para mantener a largo plazo el aspecto del material, es necesario observar algunas reglas.

Para la limpieza de las partes metálicas: el agua contiene calcio que se deposita en la superficie de los productos y forma manchas desagradables. Para la limpieza normal del producto se debe utilizar un paño húmedo con un poco de jabón, enjuagarlo y secarlo. Se puede evitar la formación de manchas de cal secando el producto luego de cada uso.

Nota importante: se aconseja usar únicamente detergentes a base de jabón. No emplee detergentes o desinfectantes abrasivos o que contengan alcohol, ácido clorhídrico o ácido fosfórico.

Limpieza de los tetones de goma: la ducha está dotada del sistema "Easy-clean" con tetones (módulos) de goma. La cal es el peor enemigo de las duchas, por este motivo, Bossini propone el sistema "Easy-Clean".

Estos módulos de goma, son extremadamente resistentes al calor y precisamente se dilatan con el agua caliente permitiendo, de este modo, que se desprenda la primera capa de cal. Además, doblando periódicamente con la mano, los módulos de silicona, las acanaladuras se liberan fácilmente del calcáreo. Con un simple gesto vuestra ducha está siempre perfecta.

Mantenimiento:

Les aconsejamos seguir las siguientes instrucciones de mantenimiento para la correcta conservación del producto durante el periodo invernal.

- 1) Vaciar la red del agua que alimenta la ducha, al final de la estación veraniega, antes de que inicie el frío.
- 2) Durante el periodo invernal, aconsejamos cubrir la columna con la protección incluida en el embalaje, para preservarla de la intemperie y de la humedad e incluso aconsejamos quitarla; con una simple operación pueden mantener mejor el producto durante más tiempo.
- 3) Desmontaje de la columna: Sacar los 4 tornillos (1), quitar la columna (2), volver a colocar los tapones de protección, y el tapo en porex, mediante los 4 tornillos.

Estimado cliente, le recordamos que, la garantía sobre la superficie de nuestros productos pierde su validez si el material ha sufrido un tratamiento distinto de aquel sugerido por nosotros.

RUS Чистка / Техническое обслуживание:

Для сохранения внешнего вида изделия более продолжительное время, необходимо следовать нескольким правилам. **Уход за металлическими поверхностями:** вода содержит известняк, который оседает на поверхности изделий и образует неприятные пятна. Для обычного, каждодневного ухода достаточно использовать мягкую ткань, смоченную в мыльном растворе; ополоснуть водой и насухо протереть. Протирая изделие насухо после каждого использования, можно избежать образования пятен извести.

Важно: рекомендуется использование средств только на основе мыльного раствора. Никогда не использовать чистящие или абразивные и дезинфицирующие средства, содержащие спирт, соляную или фосфорную кислоту. **Для чистки резиновых насадок:** душевая лейка оснащена системой "Easy-Clean" с резиновыми насадками (модулями). Накипь - это главный враг душа, поэтому компания Боссини предлагает систему "Easy-Clean". Эти резиновые модули очень термостойкие и расширяются под воздействием горячей воды, отделяя таким образом первый слой накипи. Кроме того, если периодически сгибать силиконовые модули движением руки, то накипь легко отстает от поверхности. Дорогой покупатель, напоминаем Вам, что гарантия на покрытия поверхностей наших изделий не будет распространяться, если изделие было подвергнуто обработке средством, отличным от рекомендованных нами. Гарантия не распространяется на повреждения, возникшие из-за известковых отложений и загрязненности.

Техническое обслуживание:

Рекомендуем Вам следовать следующим указаниям по обслуживанию для правильного хранения изделия на протяжении зимнего периода.

- 1) Освободить устройство от воды и отключить от системы водоснабжения в конце летнего сезона, до наступления холодов.
- 2) На протяжении зимнего периода, рекомендуем держать колонну в защитном чехле, входит в комплект, он предохранит ее от непогоды и влаги, а лучше всего если колонна будет демонтирована; при помощи простой операции, позволяющей сохранить изделие на долгий период.
- 3) Демонтаж колонны: Открутить 4 винта (1), отсоединить колонну, установить защитные заглушки, и крышку из полистирола, при помощи 4 винтов.

Дорогой клиент, напоминаем что, гарантия на покрытия наших изделий не распространяется, в случае если изделие получило обработку отличную от той, что мы рекомендуем.

RACCOMANDAZIONI PER IL CORRETTO UTILIZZO

Recommendations For Proper Use - Conseils D'entretien - Empfehlungen Für Die Korrekte Benutzung - Recomendaciones Para Una Utilización Correcta - Рекомендации По Корректному Использованию

Un corretto utilizzo del prodotto Vi consentirà di evitare possibili danni al vostro ambiente bagno.

* Per evitare che impurità o detriti possano giungere all'interno del prodotto dando origine a problemi di funzionamento, spurgare sempre l'impianto prima di collegare i tubi di alimentazione.

È consigliabile installare all'ingresso dell'impianto un apposito filtro.

* Per evitare che il calcare intasi il diffusore, consigliamo di strofinare periodicamente gli ugelli in silicone per liberarli dal calcare e per mantenere il diffusore sempre pulito.

GB RECOMMENDATIONS FOR PROPER USE

Proper use of this product will allow you to avoid damages to the bathroom environment.

* To prevent impurities or debris from getting inside the product and causing functional problems, always flush out the system before connecting it to the supply pipes. **It is recommended to install the filter at the system's water intake.**

* To keep the diffuser clean and prevent lime scales from clogging the diffuser, we advise that you periodically rub the silicone nozzles to free them of the lime deposits.

F CONSEILS D'ENTRETIEN

Un entretien régulier du produit permettra d'éviter des éventuels dégâts dans votre salle de bains.

* Pour éviter que des impuretés ou que des débris puissent se déposer à l'intérieur du produit et provoquer des dysfonctionnements, nous vous conseillons de toujours purger l'installation avant de raccorder les conduits d'alimentation. **Nous vous conseillons d'installer à l'entrée du produit un filtre adapté.**

* Pour éviter que le calcaire obstrue le diffuseur, nous vous conseillons d'essuyer périodiquement les buses en silicone pour les libérer du calcaire et maintenir le diffuseur toujours propre.

D EMPFEHLUNGEN FÜR DIE KORREKTE BENUTZUNG

Eine korrekte Benutzung des Produkts ermöglicht es, eventuelle Schäden in Ihrem Bad zu vermeiden.

* Um zu verhindern, dass Schmutz und Ablagerungen ins Innere des Produkts gelangen und zu Funktionsstörungen führen, muss die Rohrleitung vor dem Anschluss sorgfältig gespült werden. **Das Einbauen eines Filters am Eingang der Anlage ist zu empfehlen.**

* Um zu verhindern, dass Kalkablagerungen den Duschstrahl verstopfen, empfehlen wir, die Silikondüsen regelmäßig mit einem Tuch zu reinigen, damit der Duschkopf immer sauber bleibt.

E RECOMENDACIONES PARA UNA UTILIZACIÓN CORRECTA

La correcta utilización del producto le permitirá evitar posibles daños a su ambiente de baño.

* Para evitar que impurezas o desechos puedan llegar al interior del producto originando problemas de funcionamiento, purgue siempre la instalación antes de conectar los tubos de alimentación. **Es aconsejable instalar, en la entrada de la instalación, un filtro adecuado.**

* Para evitar que la cal atasque el difusor, aconsejamos limpiar periódicamente las boquillas de silicona para eliminar la cal y mantener el difusor siempre limpio.

RUS РЕКОМЕНДАЦИИ ПО КОРРЕКТНОМУ ИСПОЛЬЗОВАНИЮ

Корректное использование данного продукта позволит Вам избежать возможных повреждений вашей ванной комнаты.

* Во избежание засорения или загрязнения внутреннего устройства душевой лейки, которое может привести к возникновению проблем её функционирования, прочистить водопроводные трубы, к которым будет подключаться лейка, позволив воде вытечь в достаточном количестве, перед её установкой

Рекомендуем установить соответствующий фильтр на входе подключения водоснабжения

* Во избежание образования накипи на распылительной поверхности, рекомендуем время от времени проводить рукой по силиконовым вкладкам диффузора, чтобы освободить их от накипи и таким образом содержать вашу лейку в чистоте.

Condizioni di Garanzia

Warranty Terms - Conditions de Garantie - Garantiebedingungen - Condiciones de Garantía -
Гарантийные условия -

Gentile Cliente,
ci complimentiamo con lei per aver scelto un prodotto Bossini e la ringraziamo per la fiducia accordataci.

Il prodotto è garantito 2 anni contro vizi o difetti di fabbricazione.

La garanzia non copre danni causati da: installazione e/o utilizzo impropri, un'errata concezione dell'impianto, la normale usura, i danni causati da deposito di calcare o impurità, l'impiego di prodotti di pulizia e manutenzione diversi da quelli specificatamente indicati nelle presenti istruzioni. Inoltre Bossini non risponde dei costi di manodopera e/o danni, anche accidentali o conseguenti, occorsi durante l'installazione, riparazione o sostituzione del prodotto.

Le richieste di sostituzione in garanzia potranno essere avanzate solo presentando un documento datato comprovante l'acquisto del prodotto. La garanzia si riferisce unicamente ai difetti di fabbricazione e dà diritto esclusivamente alla riparazione o alla fornitura gratuita del pezzo riconosciuto difettoso. Il pezzo difettoso dovrà essere restituito a Bossini in porto franco, accompagnato da un rapporto di descrizione del difetto. Bossini si riserva il diritto di ispezionare il pezzo contestato per valutare l'applicabilità della garanzia.

La garanzia decorre dalla data di acquisto del prodotto, comprovata da documentazione riscontrabile (fattura, scontrino fiscale) e non è rinnovabile. Per ulteriori informazioni potete contattare Bossini o il rivenditore di zona.

The warranty period commences on the date the product is purchased, evidenced by the relevant purchase document (e.g. receipt, invoice, cash voucher) and it is NOT renewable. For further information please contact Bossini or its distributor.

F Cher Client,

Nous vous félicitons et remercions d'avoir choisi un produit de qualité Bossini.

Le produit est garanti 2 années contre tout défaut de production.

Sont exclus de la garantie les dommages causés par utilisation non conforme, conception de l'installation de l'eau erronée, l'usure, les dommages causés par les dépôts de calcaire et impuretés, l'utilisation de produits détergents et d'entretien différents de celui recommandés dans nos instructions.

En outre la garantie ne couvre aucun coût de main d'œuvre et/ou dommages même accidentels ou conséquents, arrivés lors de l'installation, réparation ou remplacement du produit.

Les demandes de remplacement en garantie doivent être accompagnées par un document daté témoignant l'achat du produit. La garantie couvre seulement les défauts de fabrication et est strictement limitée à la réparation ou remplacement du matériel reconnu défectueux. Le produit défectueux doit être retourné au fabricant en franco de port, accompagné par une description du défaut. Bossini se réserve le droit d'examiner les pièces reçues pour valider l'application de la garantie.

La garantie est valable à compter de la date d'achat du produit, certifiée par un document d'achat (facture, quittance) et n'est pas renouvelable.

Pour toute information complémentaire veuillez contacter Bossini ou vous adresser au distributeur.

D Sehr geehrter Kunde!

Wir gratulieren Ihnen zum Kauf eines Bossini-Produkts und danken Ihnen für das uns entgegengebrachte Vertrauen.

Sie haben auf dieses Produkt zwei Jahre Garantie gegen Herstellungsfehler.

Die Garantie gilt nicht für Schäden, die auf unsachgemäße/n Installation und/oder Gebrauch oder mangelhafte Montage, den gewöhnlichen Verschleiß, Ablagerungen von Kalk bzw. Verunreinigungen oder den Gebrauch von anderen als in der Gebrauchsanweisung eigens angeführten Reinigungs- und Pflegemitteln zurückzuführen sind. Darüber hinaus haftet Bossini nicht für Instandhaltungskosten und/oder unvorhergesehene Schäden oder Folgeschäden, die während der Installation, der Reparatur oder des Austausches des Produkts auftreten.

Ein Ersatz des Produkts erfolgt nur gegen Vorlage eines mit Datum versehenen Kaufbelegs. Die Garantie gilt nur für Herstellungsfehler. Sie haben ausschließlich das Recht auf Reparatur oder kostenlosen Ersatz des mangelbehafteten

GB Dear Customer,

We congratulate you and thank you for choosing a Bossini quality product. The product is covered by 2 Years warranty against any defects due to manufacturing faults.

The warranty does not cover damages caused by improper installation or use, neglect, incorrect plumbing, normal fair wear and tear, damages caused by limescale deposits or impurities, the use of detergents and maintenance products other than those specifically recommended in our instructions manual. Furthermore Bossini is not responsible for labour costs and/or damages, whether accidental or consequent to the installation, repairing or replacement of the product.

The request for replacement under the terms of this warranty must be made in a letter setting out the date and place of purchase and giving a brief explanation of the problem. The letter must be received by us within the warranty period and must be accompanied by proof of the purchase date (e.g. a receipt). The warranty only covers production faults / defects and is strictly limited to the repair or free replacement of the parts which are recognised to be defective. The defective parts have to be returned to Bossini carriage free with a report describing the defect. Bossini reserves the right to inspect the part alleged to be faulty or defective and to evaluate the applicability of the warranty terms.

Teils. Dieses ist mit einer Fehlerbeschreibung an Bossini portofrei zurückzusenden. Bossini behält sich das Recht vor, das beanstandete Teil zu überprüfen, um den Garantieanspruch zu beurteilen.

Die Garantie gilt ab dem Kaufdatum des Produkts (als Nachweis gilt die Rechnung oder der Kassenzettel) und ist nicht erneuerbar. Wenn Sie weitere Informationen wünschen, wenden Sie sich an Bossini oder den Fachhändler in Ihrer Nähe.

E Estimado Cliente,

Le felicitamos por haber elegido un producto Bossini y le agradecemos la confirmación de compra en nuestra firma.

El producto está garantizado 2 años contra cualquier vicio o defecto de fabricación.

La garantía no cubre daños causados por: instalación y/o uso impropio, un fallo de conexión de la instalación, el uso de productos de limpieza y mantenimiento diferentes de los específicamente indicados en las instrucciones presentes. A parte, Bossini no responde de los costes de mano de obra y/o daños, aunque accidentales o a consecuencia, ocurridos durante la instalación, reparación, o sustitución del producto.

Los pedidos de sustitución en garantía podrán ser enviados solo si se presenta un documento que demuestre la adquisición del producto. La garantía se refiere únicamente a los defectos de fabricación y da derecho exclusivamente a la reparación o a la entrega gratuita de la pieza reconocida defectuosa. La pieza defectuosa deberá entregarse a Bossini a portes pagados, acompañado de un rapor de descripción del defecto. Bossini se reserva el derecho de inspeccionar la pieza en cuestión para evaluar la aplicabilidad de la garantía.

La garantía cuenta a partir de la adquisición del producto, verificada la documentación de adquisición (factura, albarán o dato fiscal) y no es renovable.

Para más información pueden contactar Bossini o el distribuidor de la zona.

RUS Дорогой покупатель,

Выражаем Вам свою признательность за выбранный Вами продукт компании Bossini и благодарим за оказанное нам доверие.

На нашу продукцию распространяется гарантия сроком 2 года на дефекты и изъяны, допущенные при производстве.

Гарантия не распространяется на дефекты, возникшие по причине: неправильной установки или использования, ошибочной трактовки устройства, естественного износа, повреждений возникших вследствие известковых налетов и загрязнений, использования чистящих средств по уходу за изделием, отличных от представленных в инструкциях. Также, Bossini не отвечает за затраты или убытки случайные или возникшие вследствие установки, ремонта или замены изделия.

Запрос на замену по гарантии может быть представлен при наличии датированного документа подтверждающего покупку изделия. Гарантия относится только к изделиям, имеющим

Distribuito da / Distributed by

www.bossini.it
info@bossini.it