

Edition 11

51147010000 Соединение-вывод для шланга DN 15

ИЗДЕЛИЕ



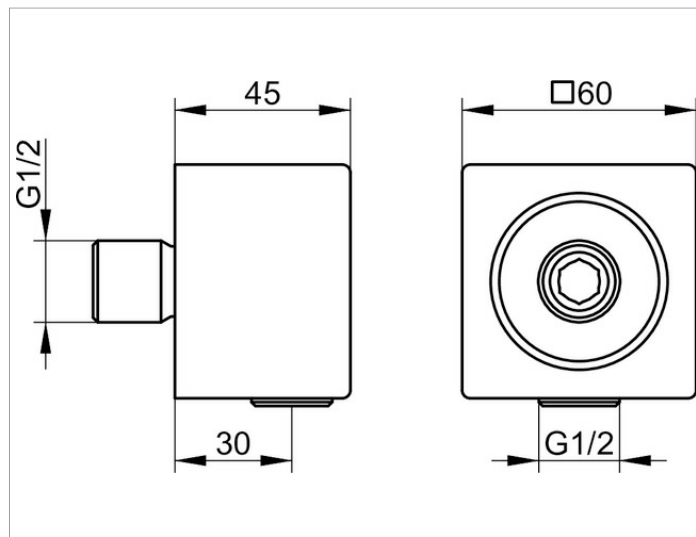
ОПИСАНИЕ ИЗДЕЛИЯ

с обратным клапаном
подходит для всех встраиваемых смесителей

поверхность

хром

ЧЕРТЕЖ



спецификации

KEUCO EDITION 11 hose connection DN 15 51147010000
chromed hose connection DN 15, linear design and clear geometric shapes, suitable for all concealed valves,
Protected against backflow,
Base dimensions 45 x 60 mm, 30 mm hose connection at
Water connection G 1/2