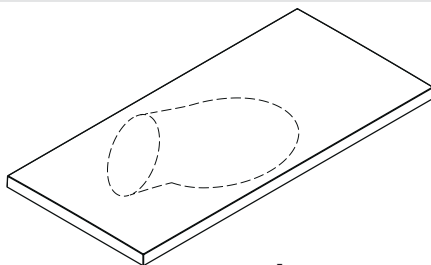
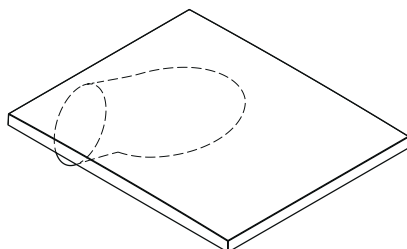


# Montageanleitung



**Massaud**  
18472000

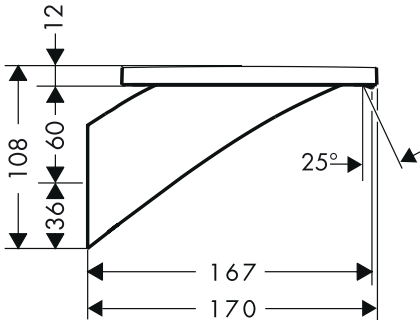


**Massaud**  
18473000

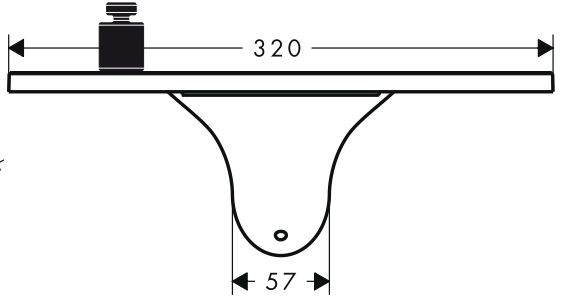
**AXOR**<sup>®</sup>

**hansgrohe**

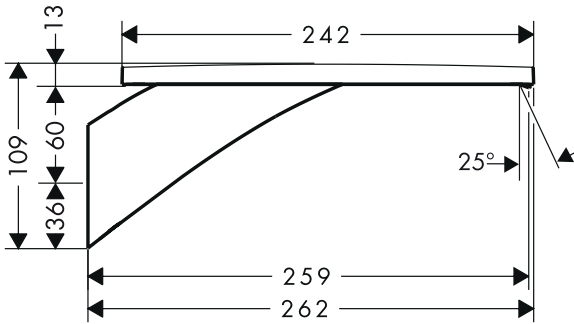
**Massaud 18472000**



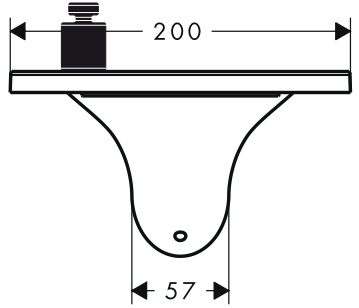
**max. 4 kg**



**Massaud 18473000**



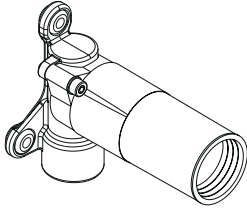
**max. 4 kg**



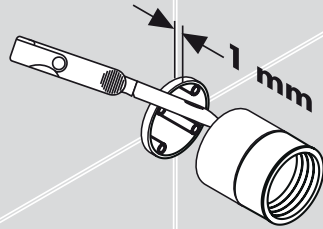
**Montasje / Montimi**

- D** Die Armatur muss nach den gültigen Normen montiert, gespült und geprüft werden!
- F** La robinetterie doit être installée, rincée et contrôlée conformément aux normes valables!
- GB** The fitting must be installed, flushed and tested after the valid norms!
- I** La rubinetteria deve essere installata, pulita e testata secondo le istruzioni riportate!
- E** El grifo tiene que ser instalado, probado y testado, según las normas en vigor.
- NL** Leidingen doorspøelen volgens Norm. De mengkraan vervolgens monteren en controleren!
- DK** Ifølge gældende regler, skal armaturet monteres, skylles igennem og afprøves.
- P** A misturadora deve ser instalada, purgada e testada de acordo com as normas em vigor!
- PL** Armatura musi być zamontowana, przepłukana i wypróbowana według obowiązujących norm!
- CZ** Armatura se musí montovat, proplachovat a testovat podle platných norem!
- SK** Batéria sa musí montovať, preplachovať a testovať podľa platných noriem!
- PRC** 必須按照現行的規定安裝，沖洗和測試產品！
- RUS** Смеситель должен быть смонтирован по действующим нормам и в соответствии с настоящей инструкцией, проверен на герметичность и безупречность работы
- HU** A csaptelepet az érvényben lévő előírásoknak megfelelően kell felszerelni, átöblíteni és ellenőrizni!
- FIN** Kaluste on asennettava, huuhdeltava ja tarkastettava voimassa olevien määräysten mukaisesti!
- S** Blandaren måste installeras, genomspolas och testas enligt gällande föreskrifter.
- LT** Maišytuvą privalo būti montuojamas, išleidžiamas ir patikrinamas pagal galiojančias normas!
- HR** Cijevi moraju biti postavljene, isprane i testirane prema važećim normama!
- TR** Batarya geçerli normlara göre monte edilmeli, yıkanmalı ve kontrol edilmelidir!
- RO** Bateria trebuie montată, clătită și verificată conform normelor în vigoare.
- GR** Η κεντρική βάνα πρέπει να τοποθετηθεί, να πλυθεί και να ελεγχθεί με βάση τους ισχύοντες κανόνες υδραυλικής τέχνης!
- UAE** الام! المعمول بهايجب ترتيب الوصلة واستخدامهما واختبارهما وفقاً للمعايير
- SI** Armaturu je potrebno montirati, sprati in testirati v skladu z veljavnimi normami!
- EST** Segisti paigaldamine, loputamine ja kontroll peab toimuma vastavalt kehtivatele normidele!
- LV** Armatūra jāuzstāda, jāizskalo un jāpārbauda atbilstoši spēkā esošajām normām!
- SRB** Armatura mora biti postavljena, isprana i testirana prema važećim normama!
- NO** Armaturen skal monteres iht. gyldige standarder. De skal spyles og sjekkes!
- BG** Арматурата трябва да се монтира, промие и провери в съответствие с валидните норми!
- AL** Armatura duhet montuar, shpërlarë dhe kontrolluar në bazë të normave të vlefshme!

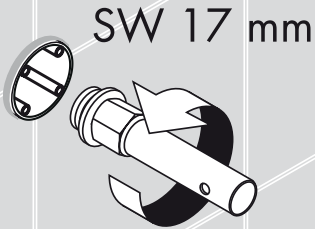
18471180



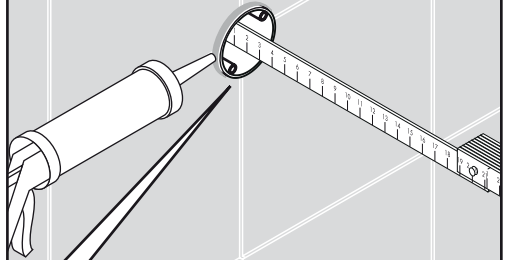
1



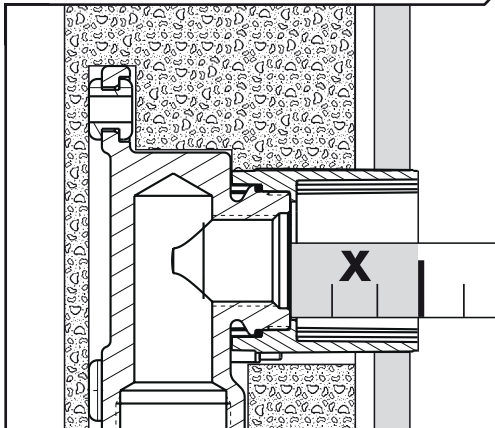
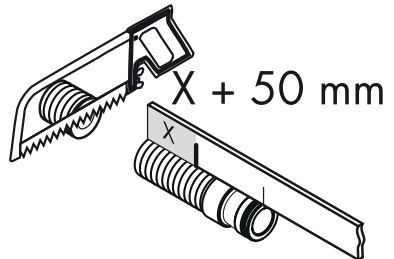
2

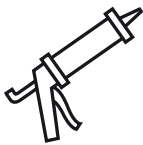
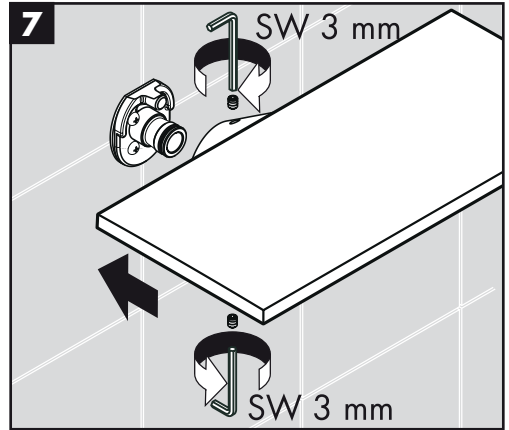
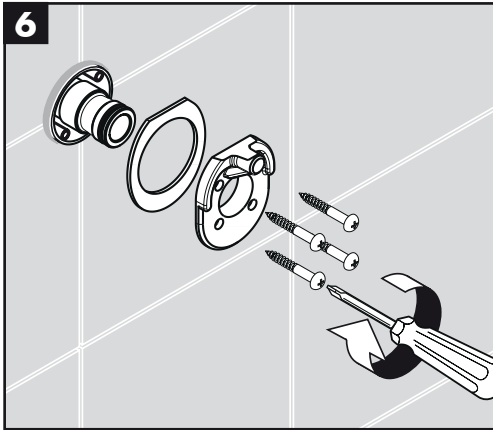
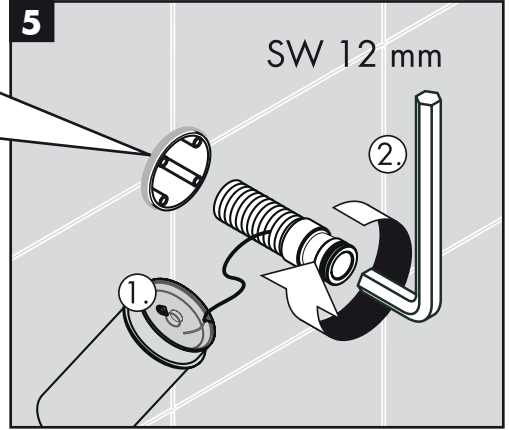
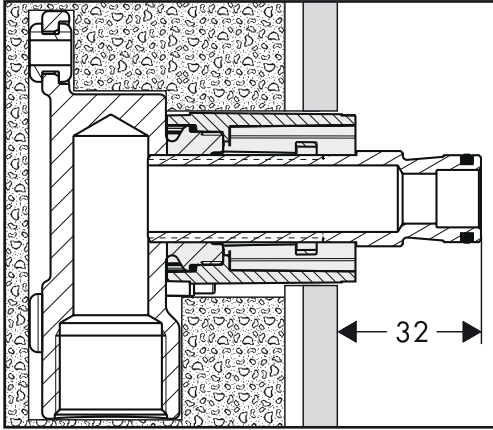


3



4



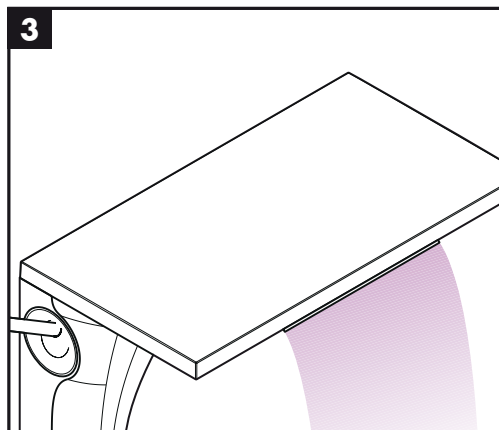
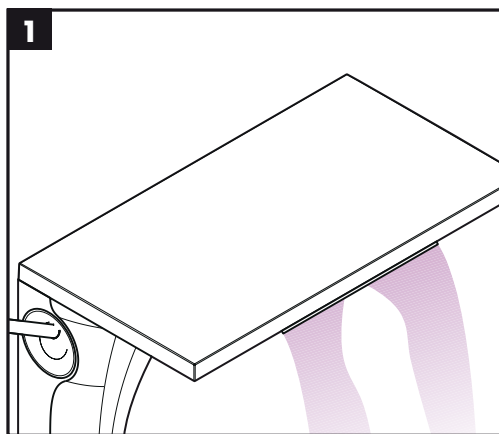


- \* Silikon (essigsäurefrei!)
- \* Silicone (sans acide acétique!)
- \* Silicone (free from acetic acid!)
- \* Silicone (esente da acido acetico!)
- \* Silicona (¡libre de ácido acético!)
- \* Silicone (azijnzuurvrij!)

- \* Silikone (eddikesyre-fri)
- \* Silicone (sem ácido acético)
- \* Silikon (neutralny)
- \* Silikon (bez kyseliny octové!)
- \* Silikon (bez kyseliny octovej!)
- \* 硅胶 (不含醋酸)
- \* Силикон (не содержит уксусной кислоты!)
- \* Szilikon (ecetsavmentes!)
- \* Silikoni (etikahappovaraa!)
- \* Silikon (fri från ättiksyra!)

- \* Silikonas (be acto rūgšties!)
- \* Silikon (ne sadrži kiseline)
- \* Silikon (asetik asit içermeyen)
- \* Silicon (fără acid acetic!)
- \* Σιλικόνη (δίχως οξικό οξύ!)
- \* سيليكون (خالى من حمض الخليك!)

- \* Silikon (brez ocetne kisline)
- \* Silikoon (äädikhappeta!)
- \* Silikons (etiškābi nesaturošis!)
- \* Silikon (ne sadrži sirċetnu kiselinu!)
- \* Silikon (uten eddiksyre)
- \* Силикон (без оцетна киселина!)
- \* Silikon (pa acid uthulle!)

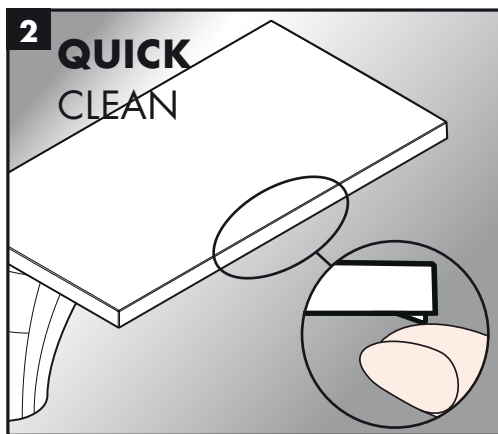


**D Reinigung:** Mit QuickClean, der manuellen Reinigungsfunktion können die Strahlformer durch einfaches rubbeln vom Kalk befreit werden.

**F Nettoyage:** La pomme de douche est équipée de QuickClean, le système anticalcaire manuel. Les dépôts de calcaire s'enlèvent en frottant avec un doigt ou avec une éponge sur les ouvertures de jets élastiques.

**GB Cleaning:** The QuickClean cleaning function only needs a small manual rub over to remove the lime scale from the spray channels.

**I Pulitura:** Con QuickClean, la funzione anticalcare manuale, i diffusori del getto possono essere liberati da calcare con un semplice strofinamento.



**E Limpiar:** QuickClean, la función de limpieza manual, permite quitar la cal simplemente frotando los ejectores.

**NL Reinigen:** Met QuickClean, de handmatige reinigingsfunctie, kunnen de straalopeningen door het met de hand wegwrijven van kalk, gereinigd worden.

**DK Rengøring:** Med QuickClean, den manuelle rengøringsfunktion kan strålekanalerne let renses for kalk - der skal blot gnubbes!

**P Limpeza:** O sistema de limpeza QuickClean requer apenas uma ligeira passagem com a mão para remover os depósitos de calcário do emulsor.

**PL Czystczenie:** Funkcja QuickClean wymaga jedynie delikatnego potarcia dłonią, aby usunąć ewentualne osady kamienia wapiennego.

**CZ Čištění:** S ruční čistící funkcí QuickClean stačí jednoduché odstranění vodního kamene prsty z trysek kotouče tvarujícího proud vody.

**SK Čištění:** Čistiaca funkcia QuickClean, stačí na jednoduché odstránenie vodného kameňa prstami z trysiek kotúča tvarujúceho prúd vody.

**PRC 清洗:** 有了QuickClean, 手工清洁功能, 要去掉喷头上的水垢, 只需简单地搓除即可。

**RUS Очистка:** система QuickClean позволяет удалять известковые отложения, достаточно провести по эластичной поверхности аэратора пальцем, как известковые отложения будут удалены.

**HU Tisztítás:** A QuickClean manuális tisztítófunkciónak köszönhetően a vízsugárnyílások egyszerű ledörzsöléssel megtisztíthatóak a vízkőtől.

**FIN Puhdistus:** QuickClean -käsitoiminen kalkinpoistojärjestelmä on helppo käyttää: hiero sormella ja vedentulo on taas esteetön.

**S Rengöring:** Med QuickClean, den manuelle rengöringsfunktionen, är det lätt att befria strålkanelerna från kalk - de ska bar gnuggas.

**LT Valymas:** „QuickClean“ valymo funkcija apsaugo nuo apkalkėjimo. Užtenka pirštu nubraukti atsižadusius nešvarumus nuo srovės angų.

**HR Čišćenje:** QuickClean - ručni sustav za čišćenje omogućuje jednostavnim trljanjem odstranjivanje kamenca sa rupica prskalice tuša.

**TR Temizleme:** QuickClean, üründe bulunan bir temizleme fonksiyonudur. Basit bir ovuşturma ile spray modüllerdeki kireci çözer.

**RO Curățare:** Cu ajutorul sistemului QuickClean puteți să îndepărtați depunerile de calcar de pe diferitele duze de jet de apă prin frecare.

**GR Καθαρισμός:** Με QuickClean, τη λειτουργία καθαρισμού με το χέρι, μπορούν να απομακρυνθούν με απλό τρίψιμο τα άλατα από τα κανάλια του καταιονιστήρα.

**UAE التنظيف:** وباستخدام برنامج التنظيف "QuickClean" الذي يتميز بخاصية التنظيف الآلي، يمكن تنظيف وحدات دفع المياه من الجير عن طريق حكها برفق.

**SI Čiščenje:** Z QuickClean, ročno čistilno funkcijo, lahko s šobo očistimo vodni kamen tako, da šobe enostavno podrgnemo.

**EST Puhastamine:** Käsitsi puhastamise funktsiooni QuickClean puhul on vajalik vaid kerge ülehõõrumine, eemaldamaks dušikanalitest katlakivi.

**LV Tīrīšana:** QuickClean attīrīšanas funkcija - strūklas kanāliņi vienkāršas manuālas berzes rezultātā tiek attīrīti no kaļķa.

**SRB Čišćenje:** QuickClean - ručni sistem za čišćenje omogućuje odstranjivanje kamenca s rupica obličavača mlaza, jednostavnim trljanjem.

**NO Rengjøring:** Med Quiclean, den manuelle rengjøringsfunksjonen, kan stråleformere renses for kalk ved hjelp av enkel gnikking.

**BG Почистване:** С QuickClean, ръчната функция за почистване, приспособленията за оформяне на струята могат да се почистват от варовика с просто разтъркване.

**AL Pastrimi:** Me QuickCleanit®, funksionin manual të pastrimit mund të hiqen mbetjet gëlqerore me fërkim të thjeshtë nga formuesit e currilit.

Prüfzeichen / Classification acoustique et débit / Test certificate / Segno di verifica /  
Marca de verificación / Keurmerk / Godkendelse / Marca de controlo / Znak jakości /  
zkušební značka / Osvedčenie o skúške / 检验标记 / Знак технического контроля / Vizsgajel /  
Koestusmerkki / Testsigill / Bandyto pažyma / Oznaka testiranja / Kontrol isareti /  
Certificat de testare / Σήμα ελέγχου / شهادة اختبار / Preskusni znak / Kontrollsertifikaat /  
Pārbaudes zīme / Ispitni znak / Prøvemærke / Контролен знак / Shenja e kontrollit

	P-IX	DVGW	SVGW	ACS	WRAS	NF	KIWA
<b>18472000</b>	P-IX 18456/IIO			X			
<b>18473000</b>	P-IX 18456/IIO			X			



**hansgrohe**

Hansgrohe · Postfach 1145 · D-77761 Schiltach · Telefon +49 (0) 78 36/51-1282 · Telefax +49 (0) 7836/511440  
E-Mail: [info@hansgrohe.com](mailto:info@hansgrohe.com) · Internet: [www.hansgrohe.com](http://www.hansgrohe.com)

06/2009  
9.04144.01