

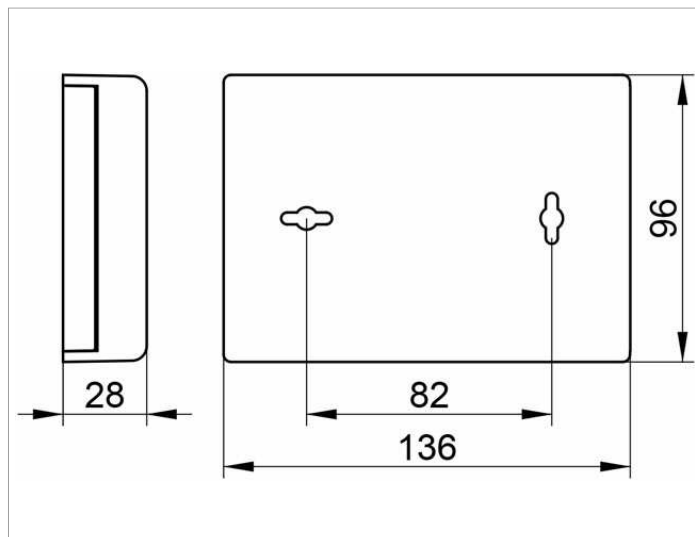
Universalartikel

04976070000 Дозатор гигиенических пакетиков

ИЗДЕЛИЕ



ЧЕРТЕЖ



ОПИСАНИЕ ИЗДЕЛИЯ

пластик ABS, макс. для 25 гигиенических пакетиков,  
вкл. 1 упаковку зап. пакетиков (25 штук)

поверхность

нержавеющая сталь finish

спецификации

KEUCO PLAN Hygiene bag dispenser 04976070000  
stainless steel finish toughened ABS plastic, in wall mounted, for max.  
25 bags  
screw or double sided tape fitting, suitable for public areas  
height 3-3/4", width 5-3/8", depth 1-1/8"  
The hygiene bag dispenser is fitted with 2 hidden fixing points  
incl. corrosion-free mounting material