

## Raindance Select E Ручной душ 120 3jet

Поверхность: **Имитация полированного золота**

Артикульный номер: **26520990**



### Описание

#### Характеристики

- размер головки душа: 120 мм
- тип струи: RainAir, Rain, Whirl
- удобный выбор струи с помощью кнопки Select
- максимальный объем расхода воды при 3 барах: 14,4 л/мин
- промываемое сетчатое уплотнение
- соединительная резьба G $\frac{1}{2}$
- подходит для проточных водонагревателей

### Технология



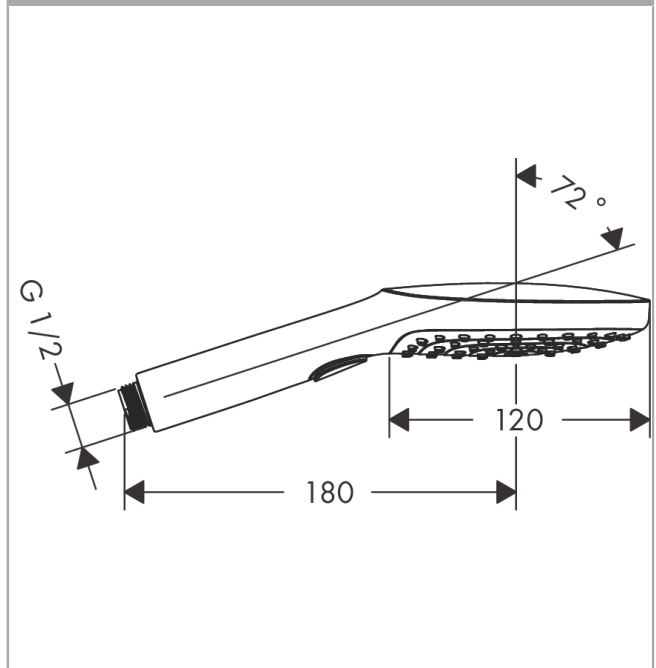
### Награды за дизайн



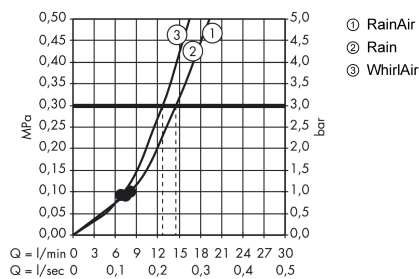
### Продукт



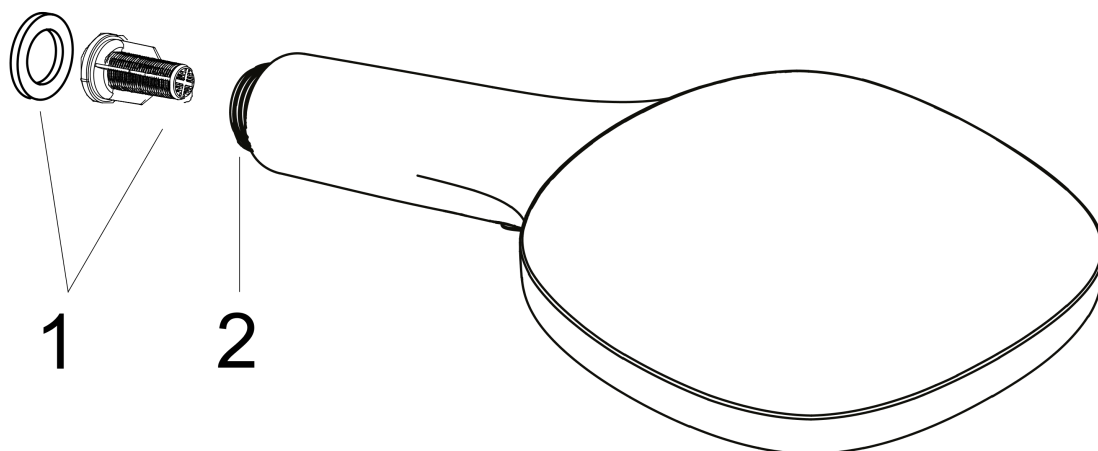
### Чертеж



### График расхода воды



Расход измерен практически с помощью соответствующей арматуры (термостат/смеситель/скрытый клапан).

**Raindance Select E**  
**Ручной душ 120 3jet**Поверхность: **Имитация полированного золота**Артикульный номер: **26520990****Покомпонентное изображение**Год выпуска: **>07/19**

**Raindance Select E**  
**Ручной душ 120 3jet**Поверхность: **Имитация полированного золота**Артикульный номер: **26520990****Перечень запасных частей**Год выпуска: **>07/19**

<b>Позиция</b>	<b>Описание</b>	<b>Артикульный номер</b>	<b>PC</b>	<b>PU</b>
1	filter insert	97708000	-	1
2	pivoting connection	93089000	-	1