

Raindance Select S Ручной душ 120 3jet

Поверхность: **Матовый черный** Артикульный номер: **26530670**



Описание

Характеристики

- размер головки душа: 125 мм
- тип струи: Rain, RainAir, Whirl
- удобный выбор струи с помощью кнопки Select
- максимальный объем расхода воды при 3 барах: 15 л/мин
- промываемое сетчатое уплотнение
- соединительная резьба G $\frac{1}{2}$
- подходит для проточных водонагревателей

Технология



Награды за дизайн



reddot winner 2020

reddot winner 2021



Продукт



Чертеж

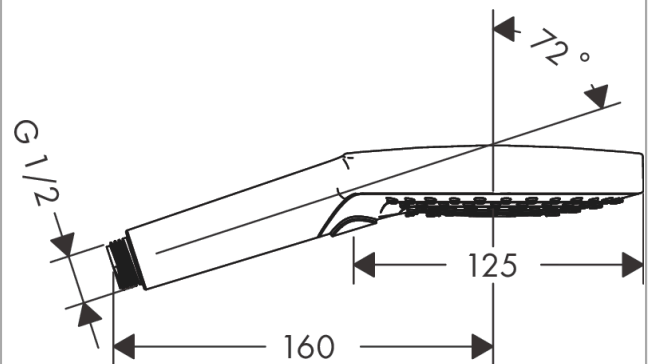
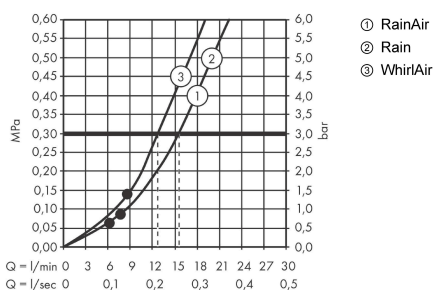
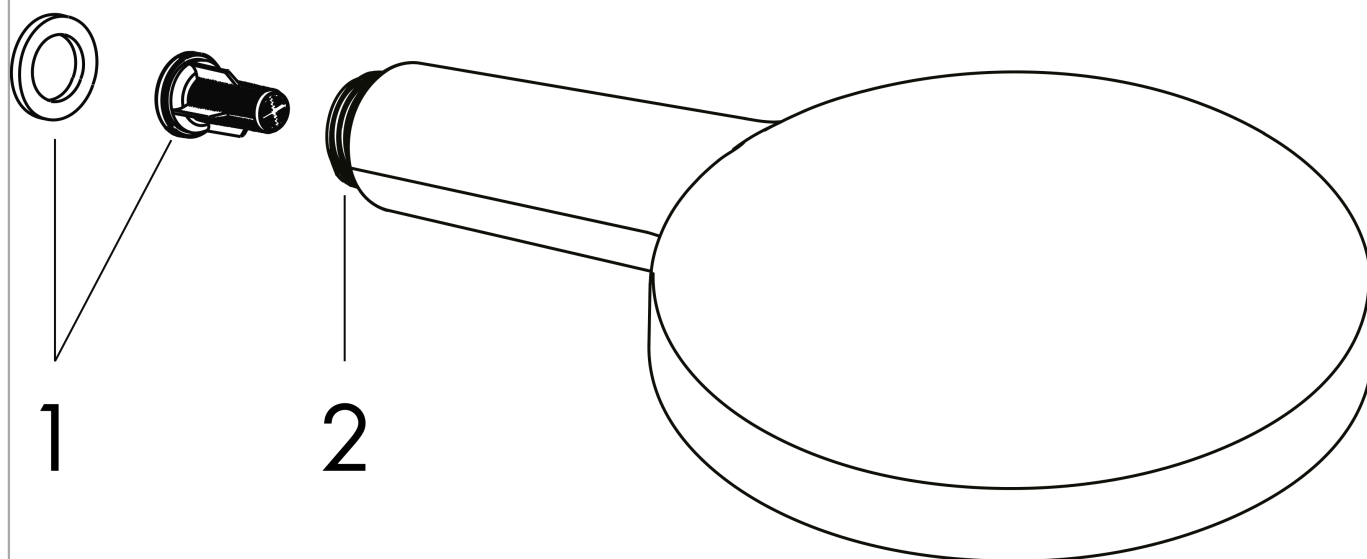


График расхода воды



Расход измерен практически с помощью соответствующей арматуры (термостат/смеситель/скрытый клапан).

Raindance Select S**Ручной душ 120 3jet**Поверхность: **Матовый черный**Артикульный номер: **26530670****Покомпонентное изображение**Год выпуска: **>04/20**

Raindance Select S**Ручной душ 120 3jet**Поверхность: **Матовый черный**Артикульный номер: **26530670****Перечень запасных частей**Год выпуска: **>04/20**

Позиция	Описание	Артикульный номер	PC	PU
1	filter insert	97708000	-	1
2	pivoting connection	93089000	-	1