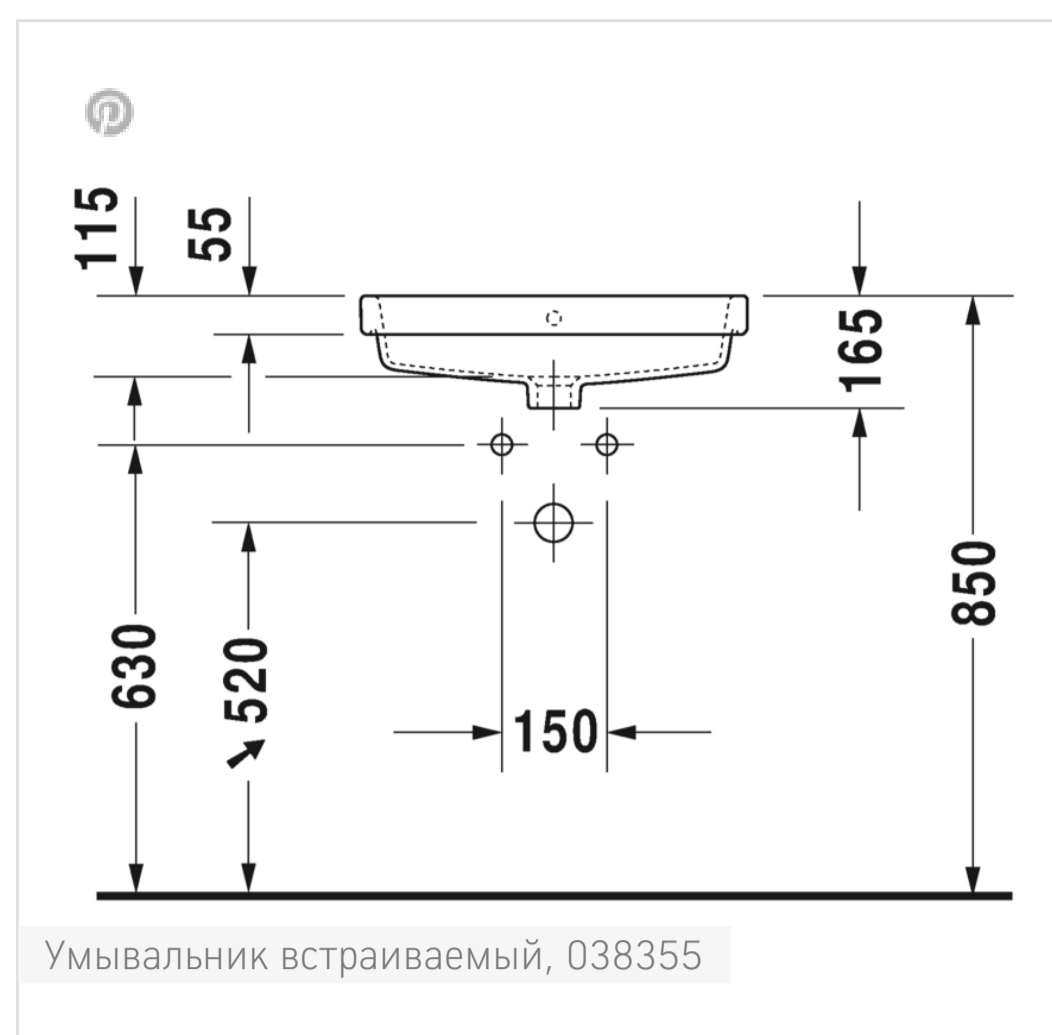




← Vero Air

Vero Air Умывальник встраиваемый

- Vero Air Умывальни...
- Аксессуары
- Соответствующая про...
- Узнать еще
- Ознакомьтесь с сери...



Номер артикула 038355

для встраивания сверху, с переливом, с плоскостью под смеситель, 550 мм

Design by Duravit

Размеры

550 мм

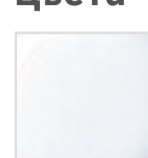
Варианты

- 1 готовое отверстие под смеситель 0383550000



Также доступно с WonderGliss
 Керамика, покрытая WonderGliss, будет оставаться гладкой, привлекательной и чистой в течение долгого времени

Цвета



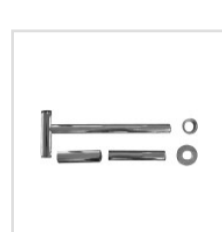
Отправить запрос в магазин →

- Монтажная инструкция
- Руководство по эксплуатации
- CAD и данные по планированию

Запчасти



Нажимной выпуск
 #005052
 для умывальников с переливом



Сифон
 #005036

Соответствующая продукция



Тумбочка подвесная
 #XS4901
 1000 x 548 мм



Тумбочка подвесная
 #XS4902
 1200 x 548 мм



Тумбочка подвесная
 #XS4910
 800 x 548 мм



Тумбочка подвесная
 #XS4911
 1000 x 548 мм



Тумбочка подвесная
 #XS4912
 1200 x 548 мм

Узнать еще

WonderGliss

Покрытие WonderGliss, спеченное с керамикой при обжиге, не дает шанса загрязнениям: На гладкой поверхности не удерживается грязь и известковый налет, отходы легче смываются водой. Керамика с покрытием WonderGliss остается гладкой и чистой особенно долго, поэтому за ней очень легко ухаживать. Достаточно мягкой салфетки и мягкого моющего средства.



Pure geometry creates pure elegance

The Vero Air washbasins boast streamlined surfaces, small and exact radii, optimised proportions and narrow edges.

Vero Air washbasins →



Ознакомьтесь с серией

Vero Air

Новая интерпретация классики точна и строго пропорциональна. Vero Air.

Новая интерпретация неустаревающей геометрии. Не меняющийся с 2001 года прямоугольный дизайн ванной комнаты Vero стал классикой программы Duravit. А теперь пришло время Vero Air: благодаря современным техническим опциям Vero Air – полная коллекция для ванн, которая сочетает в себе ни с чем ни сравнимый характер оригинала с новым уровнем точности и превосходными пропорциями.

