

FixFit

Шланговое подсоединение Square с клапаном обратного тока

Поверхность: **Матовая бронза** Артикульный номер: **26455140**



Описание

Характеристики

- внутренняя часть из пластика
- обратный клапан
- тип соединения: G $\frac{1}{2}$
- материал крышки: пластик

Награды за дизайн



reddot winner 2020



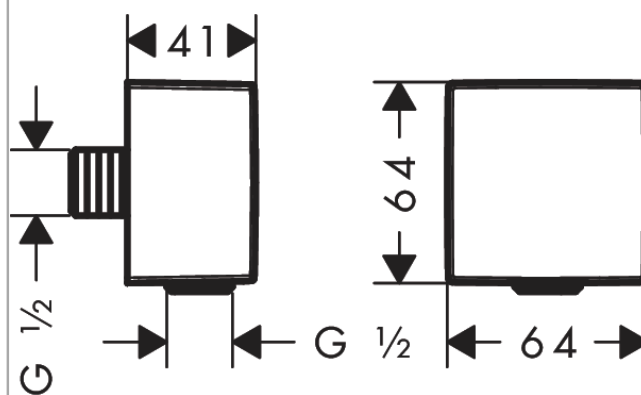
reddot winner 2021



Продукт



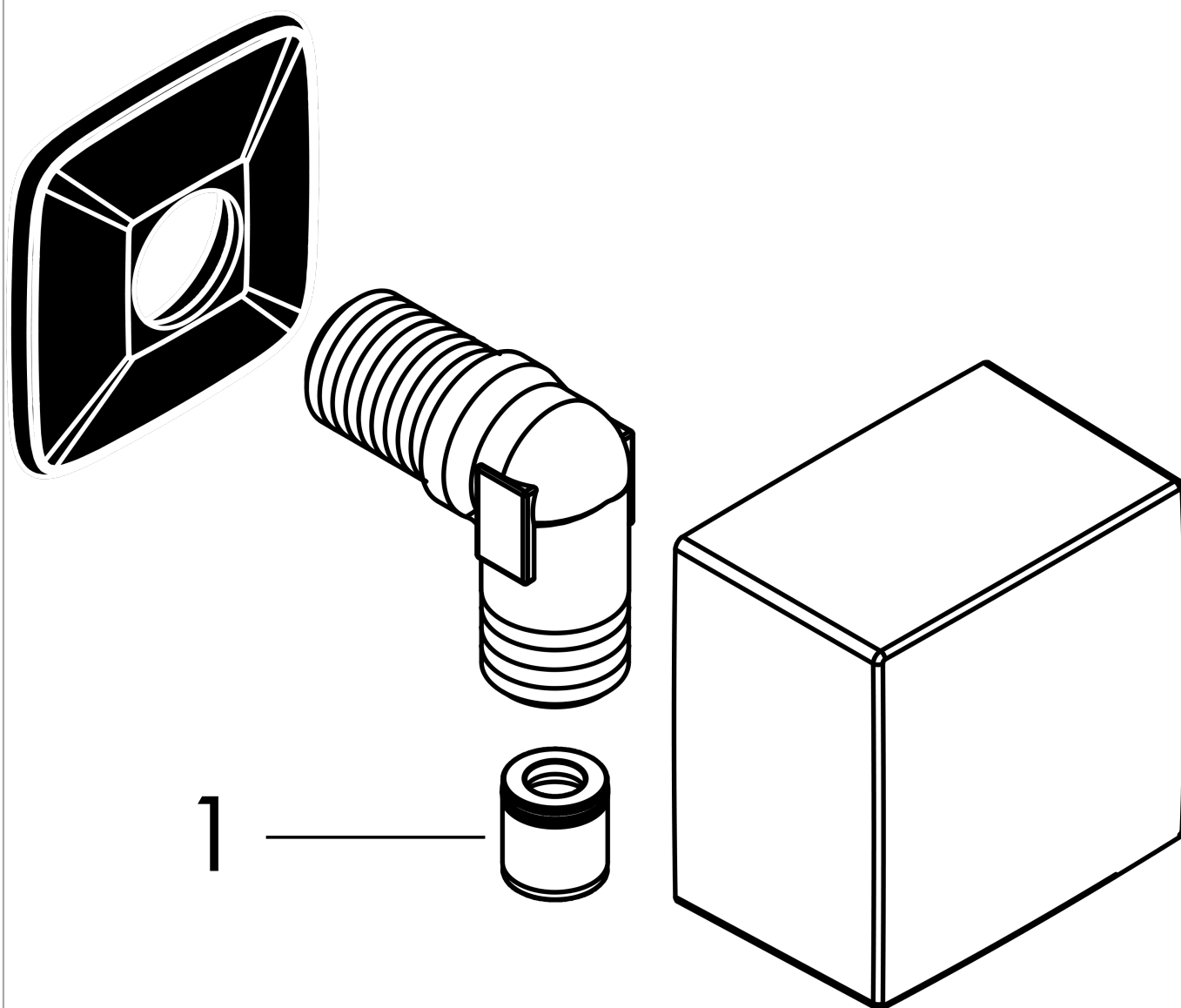
Чертеж



FixFit**Шланговое подключение Square с клапаном обратного тока**Поверхность: **Матовая бронза** Артикульный номер: **26455140**

Покомпонентное изображение

Год выпуска: >11/16



FixFit

Шланговое подсоединение Square с клапаном обратного тока

Поверхность: **Матовая бронза** Артикульный номер: **26455140**



Перечень запасных частей

Год выпуска: >11/16

Позиция	Описание	Артикульный номер	PC	PU
1	set of non return valves DW 15	94074000	-	1