

DuraSquare

Montageanleitung	Badewanne aus DuraSolid, Flieseneinbau (Nische, Ecke, Vorwand)
Mounting instructions	Tiled bathtub made of DuraSolid (niche, corner, back-to-wall)
Notice de montage	Baignoire en DuraSolid, carrelée (niche, angle, contre-cloison)
Montagehandleiding	Bad van DuraSolid, tegelmontage (nis, hoek, back-to-wall)
Instrucciones de montaje	Bañera de DuraSolid, empotrada con azulejos (entre 3 paredes, esquina, antepared)
Istruzioni di montaggio	Vasca da bagno in DuraSolid, da incasso (in nicchia, angolo, da appoggio a parete)
Instruções de montagem	Banheira de DuraSolid, montagem de azulejos (entre 3 paredes, de canto, de parede)
Monteringsvejledning	Badekar af DuraSolid, fliseindbygning (niche, hjørne, forvæg)
Asennusohje	Kylpyamme DuraSolid, kaakeleihin asennus (kolo, nurkka, suora seinää vasten)
Monteringsanvisning	Badekar av DuraSolid, innfliset (nisje, hjørne, back-to-wall)
Monteringsanvisning	Badkar i DuraSolid, inbyggnaversion (nisch, hörn, baksida mot vägg)
Paigaldusjuhend	DuraSolid'ist vann, keraamiliste plaatide paigaldamine (nišš, nurk, eesmine sein)
Instrukcja montażu	Wanna kąpielowa z DuraSolid, do zabudowy w płytkach ceramicznych (montaż wewnętrzny, kątowy, przyścienny)
Инструкция по монтажу	Ванна из серии DuraSolid, облицованная плиткой (в нише, угловая, у стены)
Montážní návod	Vana z DuraSolidu k zabudování do obkladu (do niky, do rohu, do předstěny)
Návod na montáž	Vaňa z materiálov DuraSolid, obloženie obkladačkami (nika, roh, predná stena)
Szerelési útmutató	DuraSolid fürdőkad, csempebeépítéssel (fülkerész, sarok, előfal)
Upute za montažu	Kada od DuraSolida, ugradnja pločica (niša, kut, prednja stijenka)
Instrucțiuni de montaj	Cadă din DuraSolid, montare în plăci ceramice (nișă, colț, pe perete)
Navodila za montažo	Kopalna kad iz materiala DuraSolid, obložena s ploščicami (niša, vogal, predstena)
Ръководство за монтаж	Вана за баня от DuraSolid, облицована с плочки (вградена в ниша, в ъгъл, зад частична стена)
Montāžas instrukcija	Vanna no DuraSolid, apdare ar flīzēm (niša, stūris, priekšējā siena)
Montavimo instrukcija	Vonia iš „DuraSolid“, įmontuojama su plytelių apdaila (statyti į nišą, kampą, prie sienos)
Montaj kılavuzu	DuraSolid küvet, fayanslı montaj (ön panel, köşe, duvara tam dayalı)
安装说明书	DuraSolid 浴缸，安装瓷砖（小房间、角落、壁面）
설치 설명서	DuraSolid 욕조, 타일 설치(벽감, 코너, 벽면)
設置説明書	DuraSolid製バスタブ、タイル埋込型(3方向壁タイプ、コーナー、壁面)
دليل التركيب	بانيو من DuraSolid تركيب السيراميك (بداخل الحائط، زاوية، بارز عن الحائط)



Wichtige Hinweise	4
Important information	5
Remarques importantes	6
Belangrijke aanwijzingen	7
Información importante	8
Indicazioni importanti	9
Indicações importantes	10
Vigtige henvisninger	11
Tärkeä ohje	12
Viktig informasjon	13
Viktig information	14
Olulised nõuanded	15
Ważne informacje	16
Важные замечания	17
Důležité pokyny	18
Dôležité upozornenia	19
Fontos tudnivalók	20
Važne napomene	21
Indicații importante	22
Pomembni napotki	23
Важни указания	24
Svarīgi norādījumi	25
Svarbūs nurodymai	26
Önemli açıklamalar	27
重要说明	28
주의 사항	29
重要注意事項	30
ملاحظات هامة	31



Montage, Installation, Montage, Montage, Montaje, Montaggio, Montagem, Montering, Asennus, Montering, Montering, Paigaldus, Montaż, Монтаж, Montáž, Montáž, Szerelés, Montaža, Instalarea, Montaža, Монтаж, Montáža, Montavimas, Montaj, 安装, 설치, 設置, التركيب	32
--	----



Wichtige Hinweise

de

Zur Montageanleitung

Diese Montageanleitung ist Bestandteil der Duravit Badewanne und ist vor der Montage sorgfältig zu lesen.

Erklärung der Signalwörter und Symbole

ACHTUNG Beschreibt Schäden, welche nicht die Person betreffen.



Verweis auf **Montagehinweis** in diesem Kapitel



Aufforderung zum Sichten (z. B. auf Kratzer)



Angabe der Zeitdauer (z. B. 10 Minuten)



Aufforderung zum Prüfen auf Dichtigkeit

Zielgruppe und Qualifikation

Die Badewanne darf nur durch ausgebildete Sanitärinstallateure montiert werden.

ACHTUNG **Risiko von Produkt- und/oder Sachschäden!**

> Installationsvorschriften örtlicher Versorgungsunternehmen sowie länderspezifische Normen uneingeschränkt einhalten.

Montagehinweise

Vor der Montage Vorinstallationsdatenblätter beachten. Diese stehen im Internet unter www.pro.duravit.com zum Download bereit.

Montagehinweise

3 Montage der Ab- und Überlaufgarnitur

Zur Montage einer Ab- und Überlaufgarnitur mit Wanneneinlauf oder Bodenzulauf wird der Anschlussschlauch #790166 empfohlen.

18 Revisionsöffnung vorsehen

- Bereich: Ab- und Überlaufgarnitur
- Abmessungen der Revisionsöffnung für Ablaufgarnitur: min. 20x20 cm

21 Essigsäurefreies Silikon verwenden

> Silikon auf Alkoxybasis verwenden.

23 Revisionsöffnung schließen

- gegen Spritzwasser abgedichtet
- nur mit einem Werkzeug zu öffnen



Important information

Mounting instructions information

These mounting instructions come as part of the Duravit bathtub and should be read carefully prior to installation.

Explanation of the key words and symbols

NOTICE Is used to address practices not related to physical injury.



Link to the **mounting instructions** in this section



Inspection (e.g. for scratches)



00:10:00

Indication of the length of time (e.g. 10 minutes)



Inspect to check for leaks and leak-tightness

Target readership and qualifications

The bathtub must only be installed by trained plumbing engineers.

NOTICE **Risk of product and/or property damage!**

- > Observe the local installation regulations and any country-specific standards at all times.

Mounting instructions

Please read pre-installation information sheets prior to the installation. These are available to download on the Internet at www.pro.duravit.com.

Mounting instructions

3 Mounting the cable-driven waste and overflow

The connecting hose #790166 is recommended for mounting a cable-driven waste and overflow with a bath spout or base inlet.

18 Providing for an inspection hatch

- Area: Cable-driven waste and overflow
- Dimensions of the inspection hatch for the cable-driven waste: min. 20x20 cm

21 Using silicone without acetic acid

- > Use alkoxy-based silicone.

23 Closing the inspection hatch

- sealed to avoid spray water
- only to be opened with a tool



Remarques importantes

Concernant la notice de montage

Cette notice de montage fait partie intégrante de la baignoire Duravit et doit être lue soigneusement avant le montage.

Explication des avertissements et symboles

ATTENTION Décrit des dommages qui ne concernent pas la personne.



Voir la **consigne de montage** dans ce chapitre



Invitation à vérifier (p. ex. les rayures)



00:10:00

Indication de la durée (par ex. 10 minutes)



Invitation à vérifier l'étanchéité

Groupe cible et qualification

La baignoire doit uniquement être montée par des installateurs sanitaires formés à cet effet.

ATTENTION **Risque de dommages sur le produit et/ou de dommages matériels !**

- > Les prescriptions d'installation des entreprises de fournitures locales et les normes nationales doivent impérativement être appliquées.

Consignes de montage

Avant le montage, lire les notices techniques de préinstallation. Celles-ci peuvent être téléchargées sur Internet via le site www.pro.duravit.com.

Consignes de montage

3 Montage du système de vidage à câble avec trop-plein

Pour le montage d'un système de vidage à câble avec trop-plein avec bec déverseur ou remplissage par vidage, il est recommandé d'utiliser le flexible de raccordement #790166.

18 Prévoir une trappe de visite

- Zone : Vidage à câble avec trop-plein
- Dimensions de la trappe de visite pour le set d'évacuation : min. 20 x 20 cm

21 Utiliser du silicone exempt d'acide acétique

- > Utiliser du silicone à base d'alkoxy.

23 Fermer la trappe de visite

- protection étanche contre les projections d'eau
- ouvrir uniquement avec un outil



Belangrijke aanwijzingen

Betreffende deze montagehandleiding

Deze montagehandleiding is een onderdeel van het Duravit-bad en moet vóór de montage zorgvuldig worden doorgelezen.

Uitleg van de signaalwoorden en symbolen

LET OP Beschrijft schade die geen betrekking heeft op personen.



Verwijzing naar **montage-instructies** in dit hoofdstuk



Visuele controle vereist (bijv. naar krassen)



Indicatie van de tijdsduur (bijv. 10 minuten)



Er moet op dichtheid worden gecontroleerd

Doelgroep en kwalificatie

Het bad mag uitsluitend door een erkend installatiebedrijf worden gemonteerd.

LET OP **Risico op schade aan het product en/of materiële schade!**

- > Neem de installatievoorschriften van de lokale nutsbedrijven alsmede de voor het betreffende land geldende normen volledig in acht.

Montage-instructies

Let vóór de montage op de gegevensbladen van de voorinstallatie. Deze zijn te vinden op www.pro.duravit.com, waar zij kunnen worden gedownload.

Montage-instructies

3 Montage van de af- en overloopgarnituur

Voor de montage van een af- en overloopgarnituur met waterinlaat of bodemtoevoer wordt de aansluitslang #790166 geadviseerd.

18 Inspectie-opening plannen

- Bereik: Af- en overloopgarnituur
- Afmetingen van de inspectie-opening voor afvoer garnituur: min. 20 x 20 cm

21 Azijnzuur-vrij silicone gebruiken

- > Gebruik silicone op alkoxybasis.

23 Inspectie-opening sluiten

- tegen spatwater afgedicht
- kan alleen worden geopend met behulp van gereedschap



Información importante

Acerca de las instrucciones de montaje

Estas instrucciones de montaje acompañan a la bañera Duravit y es necesario leerlas cuidadosamente antes del montaje.

Explicación de las indicaciones y símbolos de advertencia

AVISO Describe daños que no afectan a la persona.



Se refiere a una **indicación de montaje** en este capítulo



Fíjese que no haya, por ejemplo, rasguños



00:10:00

Tiempo necesario (por ejemplo, 10 minutos)



Compruébese la estanqueidad

Instaladores y cualificación

La bañera únicamente podrán montarla instaladores sanitarios cualificados.

AVISO ¡Riesgo de daños en el producto o daños materiales!

- > Deberán cumplirse sin restricciones las normativas de instalación de las empresas de suministro locales y las normas específicas de cada país.

Indicaciones de montaje

Antes de llevar a cabo el montaje, hay que tener en cuenta las fichas de preinstalación. Pueden descargarse en www.pro.duravit.com.

Indicaciones de montaje

3 Montaje del vaciador automático con rebosadero

Para el montaje del vaciador automático con rebosadero con entrada a la bañera o admisión en el suelo, se recomienda la manguera de conexión #790166.

18 Prever el registro

- Zona: vaciador automático con rebosadero
- Dimensiones del registro para el vaciador: mín. 20x20 cm

21 Utilizar silicona sin ácido acético

- > Utilizar silicona sobre base de alcoxi.

23 Cerrar el registro

- impermeabilización contra salpicaduras de agua
- solo se puede abrir con una herramienta



Indicazioni importanti

Istruzioni di montaggio

Le presenti istruzioni di montaggio sono parte integrante della vasca da bagno Duravit e devono essere lette con attenzione prima dell'installazione del prodotto.

Spiegazione delle parole chiave e dei simboli

AVVISO Descrive danni che non riguardano la persona.



Fa riferimento alle **indicazioni per l'installazione** presenti in questo capitolo



Richiesta di ispezione visiva (es. per cercare graffi)



Indicazione della durata (es. 10 minuti)



Richiesta di verifica della tenuta stagna

Destinatari e competenza

La vasca da bagno deve essere installata esclusivamente da tecnici specializzati e qualificati.

AVVISO **Rischio di danni al prodotto e/o alle cose!**

- > Per l'installazione è necessario rispettare sempre rigorosamente le normative specifiche degli enti di approvvigionamento locali e le norme nazionali.

Indicazioni per l'installazione

Prima di eseguire il montaggio osservare le schede tecniche di preinstallazione. Tali schede sono scaricabili dal sito Internet www.duravit.com.

Indicazioni per l'installazione

3 Montaggio della colonna di scarico con troppopieno

Per il montaggio di una colonna di scarico con troppopieno con entrata nella vasca o alimentazione da pavimento si consiglia l'uso del tubo flessibile di connessione #790166.

18 Prevedere delle botole per la manutenzione

- Area: Colonna di scarico con troppopieno
- Dimensioni della botola per la manutenzione della colonna di scarico: min. 20 x 20 cm

21 Utilizzo di silicone privo di acido acetico

- > Utilizzare silicone alcossilico.

23 Chiudere la botola per la manutenzione

- sigillare e proteggere dagli spruzzi d'acqua
- da aprire soltanto con un apposito utensile



Indicações importantes

Sobre as instruções de montagem

Estas instruções de montagem são parte integrante da banheira Duravit e devem ser lidas com atenção antes da montagem.

Descrição das palavras-chave e dos símbolos

AVISO Descreve danos que não atingem apenas pessoas.



Referência à **instruções de montagem** neste capítulo



Solicitação para examinar (p.ex. quanto a arranhões)



00:10:00

Indicação da duração (por ex. 10 minutos)



Solicitação para verificar a estanqueidade

Grupo-alvo e qualificação

A banheira só deve ser montada por instaladores sanitários qualificados.

AVISO **Risco de danos no produto e/ou danos materiais!**

- > Devem ser respeitadas, irrestritamente, todas as directivas de instalação dos serviços públicos locais, assim como as normas específicas do país.

Instruções de montagem

Antes da montagem devem ser observadas as fichas de dados para pré-instalação. Estas encontram-se para download na internet em www.duravit.com.

Instruções de montagem

3 Montagem da válvula automática com escoamento

Para a montagem da válvula automática com escoamento com entrada de banheira ou adução de solo é recomendada a mangueira de conexão #790166.

18 Providenciar uma abertura para inspeção e manutenção

- Faixa: Válvula de escoamento e de transbordo
- Dimensões da abertura de inspeção e manutenção para válvula de escoamento: min. 20 x 20 cm

21 Utilizar silicone livre de ácido acético

- > Utilizar silicone a base de alcóxi.

23 Fechar a abertura para inspeção e manutenção

- vedado à prova de respingos de água
- abertura apenas com uma ferramenta



Vigtige henvisninger

Om monteringsvejledningen

Denne monteringsvejledning hører med til Duravit badekarret og skal læses omhyggeligt igennem før monteringen.

Forklaring af symboler

VARSEL Beskriver skader, som ikke påvirker personen.



Henvisning til **monteringsanvisning** i dette kapitel



Opfordring til visuel kontrol (f.eks. for ridser)



00:10:00

Angivelse af varighed (f.eks. 10 minutter)



Opfordring til at kontrollere for tæthed

Målgruppe og kvalifikationer

Badekarret må kun monteres af uddannede sanitærinstallatører.

VARSEL **Risiko for produktskade og/eller materiel skade!**

> Overhold ubetinget de lokale installationsforskrifter og landespecifikke standarder.

Monteringsanvisninger

Følg forinstallationsdatabladene, før montering finder sted. Disse kan hentes fra internettet på www.pro.duravit.com.

Monteringsanvisninger

3 Montering af af- og overløbssæt

Til montering af af- og overløbssæt med kartud eller gulvtilløb anbefales tilslutningslange #790166.

18 Revisionsåbning skal være til stede

- Område: Af- og overløbssæt
- Mål på revisionsåbning for afløbssæt: min. 20 x 20 cm

21 Anvendelse af eddikesyrefri silikone

> Anvend alkoxy-silikone.

23 Luk revisionsåbning

- tætnet mod stænkvand
- må kun åbnes med et værktøj



Tärkeitä ohjeita

Asennusohjeista

Tämä asennusohje on osa Duravit-kylpyammeetta ja se on luettava huolellisesti ennen asennusta.

Merkkisanojen ja symbolien selitykset

ILMOITUS Kuvaa vaaraa ja/tai tilannetta, joka ei johda henkilövahinkoon.



Viite tässä luvussa olevaan **asennusohjeeseen**



Kehotus silmämääräiseen tarkastukseen (esim. naarmut)



Ilmoittaa tarvittavan ajankäytön (esim. 10 minuuttia)



Kehottaa tarkistamaan tiiviiden

Kohderyhmät ja pätevyysvaatimukset

Kylpyammeen saa asentaa vain koulutettu LVI-asentaja.

ILMOITUS **Tuotevahinkojen ja/tai aineellisten vahinkojen vaara!**

- > Noudata paikallisen sähkö- ja vesilaitoksen asennusmääräyksiä sekä maakohtaisia normeja rajoituksetta.

Asennusohjeet

Huomioi asennustietolehdet ennen asennusta. Ne voidaan ladata Internetissä osoitteesta www.pro.duravit.com.

Asennusohjeet

3 Poisto- ja ylivuotokalusteiden asennus

Ammeen juoksuputkella varustettujen poisto- ja ylivuotokalusteiden asentamiseen suositellaan liitäntäletkua nro 790166.

18 Huoltoaukolla varustaminen

- Alue: poisto- ja ylivuotokalusteet
- Poistokalusteen huoltoaukon mitat: väh. 20 × 20 cm

21 Käytä etikkahapotonta silikonia

- > Käytä alkoksipohjaista silikonia.

23 Huoltoaukon sulkeminen

- tiivistetty roiskevettä vastaan
- voidaan avata ainoastaan työkalun avulla



Viktig informasjon

Til monteringsanvisningen

Denne monteringsanvisningen hører med til Duravit badekar og skal leses grundig før montering.

Forklaring av signalord og symboler

ADVARSEL

Beskriver skader som ikke gjelder personer.



Henvisning til **monteringstips** i dette kapitlet



Oppfordring til visuell inspeksjon (f.eks. med tanke på riper)



00:10:00

Angivelse av varighet (f.eks. 10 minutter)



Oppfordring til kontroll av tetthet

Målgruppe og kvalifikasjon

Badekaret skal kun monteres av utdannede VVS-montører.

ADVARSEL

Fare for produktskader og/eller materielle skader!

> Installasjonsforskrifter fra lokale leverandører og nasjonale standarder skal alltid overholdes.

Monteringsanvisninger

Før montering må du lese dataarkene for forinstallasjon. Disse kan du laste ned på Internett på www.duravit.com.

Monteringsanvisninger

3 **Montering av avløps- og overløpssett**

Til montering av avløps- og overløpssett med karpåfylling eller gulvinntak anbefales tilkoblingsslangen #790166.

18 **Lag inspeksjonsåpning**

- Område: Av- og overløpssett
- Dimensjoner for inspeksjonsåpningen for avløpsarmatur: min. 20 x 20 cm

21 **Bruk eddiksyrefri silikon**

> Bruk silikon basert på alkoksy.

23 **Lukk inspeksjonsåpningen**

- tett mot vannsprut
- skal bare åpnes med et verktøy



Viktig information

Om monteringsanvisningen

Monteringsanvisningen utgör en del av Duravit badkaret. Läs noga igenom den före monteringen.

Förklaring till signalord och symboler

MEDELANDE

Beskriver skador som inte beträffar personen.



Hänvisning till **monteringsanvisning** i det här kapitlet



Uppmaning till besiktning (t.ex. om det finns repor)



00:10:00

Uppgift om tidslängd (t.ex. 10 minuter)



Uppmaning till täthetskontroll

Målgrupp och behörighet

Badkaret får bara monteras av utbildade VVS-installatörer.

MEDELANDE

Risk för produkt- och/eller sakskador!

- > Följ ovillkorligen gällande normer och lokala installationsföreskrifter.

Monteringsanvisningar

Läs noga igenom databladen om förinstallation före montering. Gå in på www.pro.duravit.com för att ladda ner dem.

Monteringsanvisningar

3 **Montering av avloppssatsen med bräddavlopp**

För montering av avloppssatsen med bräddavlopp och badkarsinlopp eller inlopp via bottenventil rekommenderas anslutningsslang #790166.

18 **Anordna inspektionsöppning**

- Område: Avloppssats med bräddavlopp
- Inspektionsöppningens mått för utloppsarmatur: min. 20 x 20 cm

21 **Använd ättiksyrafri silikon**

- > Använd alkoxybaserad silikon.

23 **Stäng inspektionsöppningen**

- spoltät
- får bara öppnas med verktyg



Olulised nõuanded

Paigaldusjuhendist

Käesolev paigaldusjuhend on Duraviti vanni osa ja tuleb enne paigaldamist hoolikalt läbi lugeda.

Märksõnade ja sümbolite seletus

NB Tähistab kahjustusi, mis ei mõjuta inimesi.



Viide selle peatüki **paigaldusjuhisele**



Visuaalse kontrolli nõue (nt kriimustuste suhtes)



Ajalise kestuse andmed (nt 10 minutit)



Lekkekindluse kontrolli nõue

Sihtrühm ja kvalifikatsioon

Vanni tohivad paigaldada üksnes väljaõppinud sanitaarseadmete paigaldajad.

NB **Toote ja/või varalise kahju oht!**

> Järgige kohalike tarneettevõtete paigalduseeskirju ja ka riiklikke standardeid.

Paigaldusjuhised

Lugege enne paigaldamist läbi eelpaigaldiste andmelehed. Need saate alla laadida veebilehelt www.pro.duravit.com.

Paigaldusjuhised

3 Ära- ja ülevoolugarnituuri paigaldamine

Vanni- või põrandakraaniga ära- ja ülevoolugarnituuri paigaldamiseks soovitatakse kasutada #790166 ühendusvoolikut.

18 Kontroll-luugi planeerimine

- Piirkond: Ära- ja ülevoolugarnituur
- Äravoolugarnituuri hooldusluugi mõõtmed: vähemalt 20x20 cm

21 Kasutage äädikhappevaba silikooni

> Kasutage alkoksüüpõhist silikooni.

23 Hooldusluugi sulgemine

- pritseveekindel
- avada ainult tööriista abil



Ważne informacje

0 instrukcji montażu

Niniejsza instrukcja montażu jest dostarczana z wanną firmy Duravit. Przed rozpoczęciem montażu należy dokładnie zapoznać się z jej treścią.

Objaśnienie haseł i symboli

INFORMACJA

W przypadku możliwych uszkodzeń.



Odsyłacz do **wskazówek montażowych** zawartych w tym rozdziale



Konieczna kontrola wzrokowa (np. pod kątem zarysowań)



00:10:00

Określenie czasu (np. 10 minut)



Zalecane sprawdzenie szczelności

Grupa docelowa i kwalifikacje

Wannę mogą montować tylko odpowiednio przygotowani instalatorzy sanitarni.

INFORMACJA**Ryzyko uszkodzenia produktu i szkód rzeczowych!**

- > Instalacja musi być zgodna z wymogami lokalnych dostawców mediów oraz standardami obowiązującymi w danym kraju.

Wskazówki montażowe

Przed montażem zapoznać się ze specyfikacjami instalacyjnymi. Są one dostępne do pobrania w Internecie na stronie www.pro.duravit.com.

Wskazówki montażowe

3 **Montaż zestawu przelewowo-odpływowego**

Do montażu zestawu przelewowo-odpływowego z wylewką wannową lub z doprowadzeniem dennym zalecany jest wąż podłączeniowy #790166.

18 **Zaplanowanie otworu rewizyjnego**

- Obszar: System przelewowo-odpływowy
- Wymiary otworu rewizyjnego dla zestawu przelewowego: min. 20x20 cm

21 **Stosowanie silikonu niezawierającego kwasu octowego**

- > Stosować silikon alkoksylowy.

23 **Zamykanie otworu rewizyjnego**

- chroniony przed wodą rozpryskową
- otwierać tylko przy pomocy narzędzia



Важные замечания

Важные указания к Инструкции по монтажу

Данная инструкция по монтажу прилагается к ванне производителя Duravit, и перед установкой ее необходимо внимательно прочитать.

Пояснения к сигнальным словам и символам

УВЕДОМЛЕНИЕ

Описывает материальный ущерб.



Данная глава ссылается на **инструкцию по монтажу**



Требуется осмотр (например, на наличие царапин)



00:10:00

Индикация длительности (например, 10 минут)



Требуется проверить герметичность

Целевая группа и квалификация

Монтаж ванной может быть произведен только квалифицированным сантехником.

УВЕДОМЛЕНИЕ

Риск повреждения изделия и/или материального ущерба!

- > Следует безоговорочно соблюдать указания по монтажу местных коммунальных организаций, а также нормы и правила, применяемые в конкретной стране.

Указания по монтажу

Перед началом установки изучите рекомендации до выполнения монтажных работ. Они доступны для скачивания на сайте www.pro.duravit.com.

Указания по монтажу

3 Монтаж комплекта слива-перелива

При монтаже комплекта слива-перелива с водоприёмником или нижним впускным отверстием рекомендуется использовать комплект подключения #790166.

18 Предусмотрите ревизионный люк

- Зона: Комплект слива и перелива
- Размеры ревизионного люка для комплекта слива: минимум 20 x 20 см

21 Использование силикона без содержания уксусной кислоты

- > Силикон на основе оксиалкила.

23 Закройте ревизионный люк

- закупоривается против водяных брызг
- открывается только с помощью специального инструмента



Důležité pokyny

Montážní návod

Tento montážní návod je součástí dodávky vany Duravit, před montáží je nutné jeho pečlivé přečtení.

Vysvětlení výstražných pokynů a symbolů

OZNÁMENÍ

Popisuje škody, které se netýkají osob.



Odkaz na **pokyn k montáži** v této kapitole



Požadavek vizuální kontroly (např. na poškrábání)



00:10:00

Údaje o době trvání (např. 10 minut)



Požadavek kontroly těsnosti

Cílová skupina a požadovaná kvalifikace

Vanu smí montovat jen kvalifikovaní instalatéři sanitární techniky.

OZNÁMENÍ

Riziko poškození výrobku a/nebo věcných škod!

> V plném rozsahu dodržujte instalační předpisy místních zásobovacích podniků a specifické normy platné v příslušné zemi.

Pokyny k montáži

Před montáží je nutná znalost předinstalačních listů technických údajů. Tyto listy jsou ke stažení na internetu, na www.pro.duravit.com.

Pokyny k montáži

3 Montáž odpadní a přetokové armatury

Pro montáž odpadní a přetokové armatury s přítokem do vany nebo s přítokem ze dna doporučujeme připojovací hadici #790166.

18 Vytvoření revizního otvoru

- Oblast: Odpadní a přetoková armatura
- Rozměry revizního otvoru pro odtokovou armaturu: min. 20 x 20 cm

21 Použití silikonu bez kyseliny octové

- > Použití silikonu na bázi alkoxy.

23 Zavření revizního otvoru

- utěsněný proti stříkající vodě
- otevíratelný pouze nástrojem



Dôležité upozornenia

K návodu na montáž

Tento návod na montáž je súčasťou vane Duravit a pred montážou si ho dôkladne prečítajte.

Vysvetlenie signálnych slov a symbolov

OZNÁMENIE

Opisuje škody, ktoré sa netýkajú osôb.



Odkaz na **montážny pokyn** v tejto kapitole



Výzva na vizuálnu kontrolu (napr. škrabancov)



00:10:00

Údaj o dobe trvania (napr. 10 minút)



Výzva na kontrolu tesnosti

Cieľová skupina a požadovaná kvalifikácia

Vaňu môžu montovať iba vyškolení inštalatéri sanitárnych zariadení.

OZNÁMENIE**Riziko poškodenia výrobku alebo vecných škôd!**

- > Bez výnimky rešpektujte inštalačné predpisy miestnych dodávateľov energií, ako aj normy špecifické pre danú krajinu.

Montážne pokyny

Pred montážou si prečítajte technické listy predinštalácie. Sú dostupné na stiahnutie na internetovej stránke www.pro.duravit.com.

Montážne pokyny

3 Montáž odpadovej a prepadovej súpravy

Na montáž odpadovej a prepadovej súpravy s vaňovým vtokom alebo podlahovým vpustom odporúčame použiť prípojnú hadicu #790166.

18 Naplánovať revízny otvor

- Priestor: Odpadová a prepadová súprava
- Rozmery revízneho otvoru pre odtokovú súpravu: min. 20 x 20 cm

21 Použitie silikónu bez obsahu kyseliny octovej

- > Použite silikón na alkoxylovej báze.

23 Zatvorenie revízneho otvoru

- utesnené proti odstrekujúcej vode
- otváranie iba s pomocou nástroja



Fontos tudnivalók

A szerelés útmutató

A szerelési útmutató a Duravit fürdőkád részét képezi, ezért a szerelés megkezdése előtt gondosan tanulmányozza át annak tartalmát.

Szimbólumok magyarázata

FELHÍVÁS Olyan károkat jelöl, amelyek nem okoznak személyi sérülést.



A fejezet **szerelési utasításait** jelöli



Figyelemfelhívás szemrevételezésre (pl. karcolások)



00:10:00

Az időtartamra vonatkozó adat (pl. 10 perc)



Figyelemfelhívás a tömítettség ellenőrzésére

Célcsoport és végzettség

A fürdőkádat csak megfelelő szakképzettségű vízvezeték-szerelő szerelheti be.

FELHÍVÁS **Termék- és/vagy más anyagi károk kockázata!**

> Telepítésnél mindig tartsa be a vízvezetékekre és csatornákra vonatkozó helyi szerelési előírásokat és az adott országban érvényes szabványokat.

Szerelési utasítások

A szerelés előtt vegye figyelembe a szerelést előkészítő adatlapokat. Ezeket letöltheti az internetről, a www.pro.duravit.com weboldaltól.

Szerelési utasítások

3 Le- és túlfolyó garnitúra szerelése

A 790166 azonosítójú tömlő használatát javasoljuk a le- és túlfolyó garnitúra szereléséhez kád- vagy padlóbefolyóval.

18 Ellenőrzőnyílás kialakítása

- Terület: Le- és túlfolyó garnitúra
- Lefolyógarnitúra ellenőrzőnyílásának mérete: min. 20 x 20 cm

21 Használjon ecetsavmentes szilikont

> Használjon alkoxibázisú szilikont.

23 Ellenőrzőnyílás lezárása

- fröccsenő víz elleni szigetelés szükséges
- csak szerszámmal lehessen kinyitni



Važne napomene

0 uputama za montažu

Ove upute za montažu su sastavni dio kade Duravit i potrebno ih je prije montaže pažljivo pročitati.

Objašnjenje signalnih riječi i simbola

POZOR

Opisuje štetu koja se ne odnosi na osobe.



Uputnica na **napomenu za montažu** u ovom poglavlju



Zahtjev za pregledom (npr. ogrebotine)



00:10:00

Trajanje (npr. 10 minuta)



Zahtjev za provjerom zabrtvljenosti

Ciljna skupina i kvalifikacija

Kadu smiju montirati isključivo školovani vodoinstalateri.

POZOR**Rizik od oštećenja proizvoda i/ili materijalne štete!**

- > Obavezno se pridržavajte svih instalacijskih propisa mjesnih vodoprivrednih poduzeća kao i regionalnih normi.

Napomene za montažu

Prije montaže obratite pozornost na podatkovne listove za prethodno postavljanje. Oni su dostupni na web stranici www.pro.duravit.com.

Napomene za montažu

3 Montaža sustava za odvodnju i prelijevanje

Kod montaže sustava za odvodnju i prelijevanje sa slavinom ili podnim dovodom preporučuje se korištenje spojnog crijeva #790166.

18 Obavezno predvidite revizijski otvor

- Područje: Komplet za odvodnju i prelijevanje
- Dimenzije revizijskog otvora za odvodnu garnituru: min. 20 x 20 cm

21 Upotrijebite silikon bez octene kiseline

- > Upotrijebite silikon na bazi alkoksida.

23 Zatvoriti revizijski otvor

- zabrtvljeno protiv prskanja
- otvoriti samo alatom



Indicații importante

Despre instrucțiunile de montaj

Aceste instrucțiuni de montaj sunt parte componentă a căzii Duravit și trebuie citite cu atenție înainte de montaj.

Explicarea termenilor de atenționare și a simbolurilor

ATENȚIE Descrie daune care nu privesc persoana.



Trimitere la **indicația de montaj** din acest capitol



Impunerea examinării (de ex. pe zgârieturi)



00:10:00 Specificație privind durata (de ex. 10 minute)



Impunerea verificării etanșeității

Grupul-țintă și calificarea

Montarea căzii le este permisă numai instalatorilor pentru instalații sanitare calificați.

ATENȚIE **Risc de daune ale produsului și/sau daune materiale!**

- > Respectați toate prescripțiile de instalare ale companiilor locale de utilități, precum și standardele specifice țării.

Indicații de montaj

Înainte de montaj, citiți fișele tehnice de preinstalare. Acestea pot fi descărcate pe Internet de la adresa www.pro.duravit.com.

Indicații de montaj

3 Montajul garniturii de evacuare și de preaplin

Pentru montarea unei garnituri de evacuare și de preaplin cu intrare pentru cadă sau alimentare din podea se recomandă furtunul de racordare #790166.

18 Executarea unei deschizături de inspectare

- Zona: Garnitură de scurgere și de preaplin
- Dimensiunile deschizăturii de inspectare pentru garnitura de scurgere: min. 20 x 20cm

21 Utilizați silicon fără acid acetic

- > Utilizați silicon pe bază alcoxică.

23 Închideți deschizătura de inspectare

- etanșat împotriva stropilor de apă
- a se deschide numai cu o unealtă



Pomembni napotki

0 navodilih za montažo

Ta navodila za montažo so sestavni del kopalne kadi Duravit in jih morate pred montažo pozorno prebrati.

Pojasnilo opozoril in simbolov

OBVESTILO

Opisuje škodo, ki ne zadeva oseb.



Glejte **napotke za montažo** v tem poglavju



Potreben je vizualni pregled (npr. glede prask)



00:10:00

Podatek o času trajanja (npr. 10 minut)



Preveriti je treba tesnost

Ciljna skupina in kvalifikacije

Kopalno kad smejo namestiti samo strokovno usposobljeni vodovodni inštalaterji.

OBVESTILO

Tveganje škode na izdelku in/ali druge materialne škode!

> V celoti upoštevajte predpise javnih storitvenih podjetjih glede inštalacij in nacionalne standarde.

Napotki za montažo

Pred montažo si oglejte tehnične liste za predhodno namestitev. Prenesete jih lahko s spletnega mesta www.pro.duravit.com.

Napotki za montažo

3 **Montaža napeljave za odtok in pretok**

Za povezavo napeljave za odtok in pretok ter dotoka kadi ali talnega dotoka priporočamo priključno cev #790166.

18 **Predvidite revizijsko odprtino**

- Območje: Odtočni in prelivni komplet
- Mere revizijske odprtine za odtočno garnituro: min. 20 x 20 cm

21 **Uporaba silikona brez očetne kisline**

> Uporabite silikon na osnovi alkoksija.

23 **Zaprte revizijsko odprtino**

- zatesnjeno proti pršiči vodi
- odpiranje samo z orodjem



Важни указания

Относно ръководството за монтаж

Това ръководство за монтаж е неделима част от ваната на Duravit и трябва внимателно да се прочете преди монтажа.

Обяснение на сигналните думи и символите

ВНИМАНИЕ Описва вреди, които не засягат лицето.



Препратка към **монтажни указания** в тази глава



Приканване за оглед (напр. за драскотини)



Показание за продължителност (напр. 10 минути)



Изисква се проверка за непропускливост

Целева група и квалификация

Ваната за баня трябва да се монтира само от обучен монтажник за санитарно оборудване.

ВНИМАНИЕ **Опасност от повреди по продукта и/или други материални щети!**

- > Спазвайте без ограничения монтажните предписания на местните фирми за енергоснабдяване, както и специфичните за страната стандарти.

Указания за монтаж

Преди монтажа се консултирайте с техническата документация за предварителен монтаж. Можете да я свалите от сайта www.pro.duravit.com.

Указания за монтаж

3 Монтаж на комплекта сифон с преливник

За монтажа на комплект сифон с преливник с чучур за пълнене на вана или отводнителен подов сифон се препоръчва свързващ маркуч #790166.

18 Предвидете ревизионен отвор

- Зона: Комплект сифон с преливник
- Размери на ревизионния отвор за сифона: мин. 20 x 20 см

21 Използване на несъдържащ оцетна киселина силикон

- > Използвайте силикон на базата на алкокси.

23 Затваряне на ревизионния отвор

- уплътнено срещу пръскане на вода
- да се отворя само с един инструмент



Svarīgi norādījumi

Par montāžas instrukciju

Šī montāžas instrukcija ir daļa no „Duravit” vannas komplekta, un pirms montāžas tā ir rūpīgi jāizlasa.

Signālvārdu un simbolu skaidrojums

PAZIŅOJUMS Raksturo bojājumus, kuri neskar cilvēkus.



Norāde uz **montāžas norādījumu** šajā nodaļā



Aicinājums veikt vizuālu pārbaudi (piemēram, skrāpējumi)



00:10:00

Laika norāde (piem., 10 minūtes)



Aicinājums veikt hermētiskuma pārbaudi

Mērķauditorija un kvalifikācija

Vannas montāžu drīkst veikt tikai apmācīti sanitārtehnikas uzstādītāji.

PAZIŅOJUMS **Izstrādājuma bojājumu un/vai materiālo zaudējumu risks!**

> Jāievēro visi vietējo apgādes uzņēmumu uzstādīšanas noteikumi un attiecīgie valsts standarti.

Montāžas norādījumi

Pirms montāžas ievērojiet pirminstalēšanas datu lapas. Tās ir pieejamas lejupielādei tīmekļa vietnē www.pro.duravit.com.

Montāžas norādījumi

3 Noteces un pārplūdes armatūras montāža

Lai veiktu noteces un pārplūdes armatūras montāžu ar vannas ieplūdi vai ar apakšējo pieplūdi, ieteicams izmantot pieslēguma šļūteni #790166.

18 Apkopes lūkas izveidošana

- Novietojums: Noteces un pārplūdes garnitūra
- Apkopes lūkas izmēri noteces garnitūrai: min. 20 x 20 cm

21 Etiķskābi nesaturoša silikona izmantošana

> Izmantojiet silikonu uz alkoksīda bāzes.

23 Apkopes lūkas aizvēršana

- noblīvēta pret ūdens šļakatām
- atverama tikai ar instrumentu



Svarbūs nurodymai

Apie montavimo instrukciją

Ši montavimo instrukcija yra „Duravit“ vonios sudedamoji dalis, todėl prieš pradėdami montuoti ją būtina atidžiai perskaityti.

Signalinių žodžių ir simbolių paaiškinimai



Žymi žalą ne žmogui.



Nuoroda į **montavimo nurodymą** šiame skyriuje



Reikalavimas apžiūrėti (pvz., ar nėra įbrėžimų)



00:10:00

Laiko intervalo duomenys (pvz., 10 minučių)



Reikalavimas patikrinti sandarumą

Tikslinė grupė ir kvalifikacija

Vonią leidžiama montuoti tik kvalifikuotiems santechnikams.



Žalos gaminiui ir (arba) materialinės žalos rizika!

- > Laikykitės vietos komunalinių paslaugų įmonių įrengimo reikalavimų bei šalyje galiojančių standartų.

Montavimo nurodymai

Prieš pradėdami montuoti atlikite pirminės instaliacijos duomenų lapuose pateiktus nurodymus. Juos galite parsisiųsti iš interneto tinklalapio www.pro.duravit.com.

Montavimo nurodymai

3 Išleidimo ir persipylimo sifono montavimas

Išleidimo ir persipylimo sifonui su vandens įleidimu į vonią per čiaupą arba prileidimu per dugną rekomenduojama jungiamoji žarna #790166.

18 Numatykite patikros angą

- Sritis: Išleidimo ir persipylimo sifonas
- Sifono mazgo patikros angos matmenys: min. 20 x 20 cm

21 Silikono be acto rūgšties naudojimas

- > Naudokite alkoxi grupės silikoną.

23 Patikros angos uždarymas

- užsandarinta nuo tyškančio vandens
- atidaroma tik vienu įrankiu



Önemli bilgiler

Montaj kılavuzuyla ilgili

Bu montaj talimatları Duravit banyo küveti ürününün bir parçasıdır ve montajdan önce titizlikle okunmalıdır.

İşaretlemelerin ve sembollerin açıklaması

UYARI Kişiyile ilgili olmayan hasarları tarif etmektedir.



Bu bölümdeki **montaj bilgisine** işaret etmektedir



Gözle kontrol etme talebi (örn. çizikler bakımından)



Süresinin belirtilmesi (örn. 10 dakika)



Sızdırmazlığı kontrol etme talebi

Hedef Kitle ve Özellikleri

Banyo küvetinin sadece meslek eğitimi görmüş sıhhi tesisatçılar tarafından monte edilmesine izin verilmektedir.

UYARI **Ürün ve/veya maddi hasarlar riski!**

> Yerel tedarik kurumlarının montaj hükümlerine ve ülkelere özgü standartlara mutlaka uyulması gerekmektedir.

Montaj bilgileri

Montajdan önce montaj öncesi hazırlık dökümanlarına. Bunları internetten www.pro.duravit.com adresinden yükleyebilirsiniz.

Montaj bilgileri

3 Çıkış ve taşma armatürünün montajı

Çıkış ve taşma armatürünün küvet girişi veya taban girişine montajı için #790166 numaralı bağlantı hortumu tavsiye olunur.

18 Müdahale kapağı hazırlayınız

- Alan: Sifon
- Müdahale kapağı ebatları, çıkış armatürü için: min. 20 x 20 cm

21 Asetik asit içermeyen silikon kullanılması

> Alkoksiz bazlı silikon kullanınız.

23 Müdahale kapağının kapatılması

- sıçrayan suya karşı sızdırmaz
- sadece bir takımla açılabilir



重要说明

关于安装说明书

本安装说明书是 Duravit 浴缸的组成部分，安装前须认真阅读。

信息词及符号的解释

公告 描述未涉及人员的损坏。



请参阅本章中的安装说明



要求查看（例如：刮痕）



00:10:00

持续时间说明（例如：10 分钟）



要求检查密闭性

目标群体及资质

浴缸仅允许由接受过培训的专业安装人员实施安装。

公告 产品和/或财产 损失!

> 完全遵守当地供电公司的安装规定及相关国家标准。

安装提示

安装前请注意查看装前数据表。数据表可从 www.pro.duravit.com 下载。

安装提示

3 排水和溢水部件的安装
在安装带有浴缸入口或底部入口的排水和溢水部件时，建议使用连接软管 #790166。

18 安装维修窗口

- 区域：排水和溢水部件
- 出水口配套装置维修窗口尺寸：最小 20 x 20 cm

21 使用不含乙酸的硅酮

- > 使用烷氧基硅酮。

23 关闭维修窗口

- 密闭，可抵御喷射水流
- 借助工具才能打开



주의 사항

설치 설명서 사용 지침

이 설치 설명서는 Duravit 옥조에 관한 것이며, 설치 전에 주의해서 읽으시기 바랍니다.

신호어 및 기호 설명

금지사항 인적 피해가 아닌 손해를 설명합니다.



이 단원의 설치 지침 참조



육안검사 요구(예를 들어, 굽힘 여부)



00:10:00 지속시간 표시(예를 들어, 10분)



기밀성 검사 요구

대상 그룹 및 자격

옥조는 반드시 위생설비 자격을 갖춘 기술자가 설치해야 합니다.

금지사항 제품 손상 및/또는 물적 피해 위험!

> 해당 지역 전력 회사의 설치 규정 및 국가별 규격을 반드시 엄수하십시오.

설치 시 주의 사항

설치 전에 사전 설치에 대한 데이터 시트를 참조하십시오. 이러한 데이터 시트는 인터넷 사이트 www.pro.duravit.com 에서 다운로드할 수 있습니다.

설치 시 주의 사항

3 배수 세트 및 물넘침 방지 세트 설치
 옥조 수도꼭지 또는 바닥 배수구와 연결하여 배수 세트와 물넘침 방지 세트를 설치하려면 연결 호스 #790166을 권장합니다.

18 점검 개방구 사전 준비
 • 범위: 배수 세트 및 물넘침 방지 세트
 • 배수 세트 점검 개방구 치수: 최소 20 x 20cm

21 아세트산을 함유하지 않은 실리콘 사용
 > 알록시 실리콘을 사용하십시오.

23 점검 개방구 닫기
 • 분무수가 침투하지 않도록 밀폐
 • 공구를 사용해서만 여십시오.



重要注意事項

設置説明書について

本設置説明書は Duravit 社製バスタブの付属物であり、設置する前によくお読みいただく必要があります。

用語と記号の説明

注意

人への損傷の危険性以外の注意事項を示します。



この章の設置に関する注意事項を参照



外観に対する要求（ひっかき傷など）



00:10:00

時間の指定（10分間など）



密閉性の点検の要求

対象者および資格

バスタブは必ず専門知識のある水道業者が設置しなければなりません。

注意

製品および物的損害の危険!

> 地域の公益事業の設置規定および国固有の基準を厳守してください。

取り付け時の注意

設置する前に、仮設置データシートをご確認ください。これらのデータシートは、インターネットで www.pro.duravit.com からダウンロードすることができます。

取り付け時の注意

3 排水及びあふれ出る水を通す器具の取付け
バスタブへの給水部やフロアへの排水部付きの排水及びあふれ出る水を通す器具を取付けるには接続ホース#790166が推奨されます。

18 点検口を設ける

- 範囲：オーバーフロー及び排水
- 排水用点検口の寸法：最低 20 x 20 cm

21 非酢酸系シリコーンを使用する

- > アルコキシ系シリコーンを使用してください。

23 点検口を閉じる

- 水はね防止のために養生する
- 必ず工具を使用して開く

حول دليل التركيب

يعد دليل التركيب هذا جزءاً لا يتجزأ من بانوي Duravit، ويجب قراءته بعناية قبل البدء في التركيب.

شرح رسائل التحذير والرموز

يصف الأضرار التي لا تؤثر على الأشخاص.

إشعار



يشير إلى تنبيه حول التركيب في هذا الفصل



طلب التحقق (من الخدوش مثلاً)



بيان المدة الزمنية (10 دقائق مثلاً)



طلب فحص للتأكد من الإحكام

المجموعة المستهدفة والتأهيل

لا يسمح بأن يقوم بتركيب البانوي إلا سباك صحي مدرب على ذلك.

مخاطر أضرار المنتج و/أو

الأضرار المادية!

إشعار

< ينبغي الالتزام بشكل مطلق بلوائح التركيب الخاصة بمرفق المياه المحلي وكذلك المعايير المحلية.

إرشادات حول التركيب

يجب مراعاة ورقة إرشادات التركيب الأولى. ويمكن تنزيل هذه البيانات من على موقع الإنترنت التالي: www.pro.duravit.com.

إرشادات حول التركيب

3 تركيب مجموعة الضخ والصرف

ينصح باستخدام خرطوم التركيب رقم 790166 في حالة تركيب مجموعة الضخ والصرف مع صنوبر مياة أو بلاعة صرف.

18 تجهيز فتحة الفحص

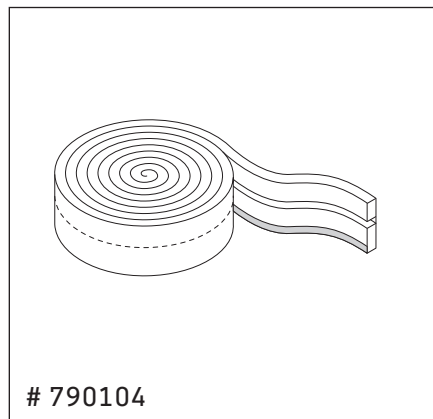
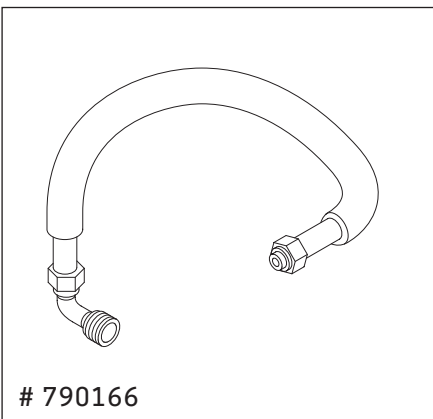
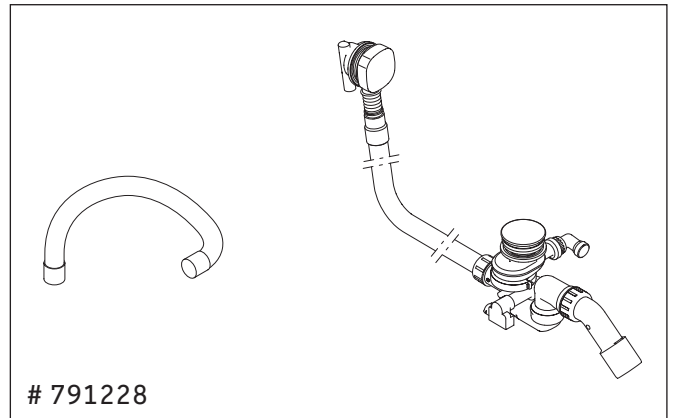
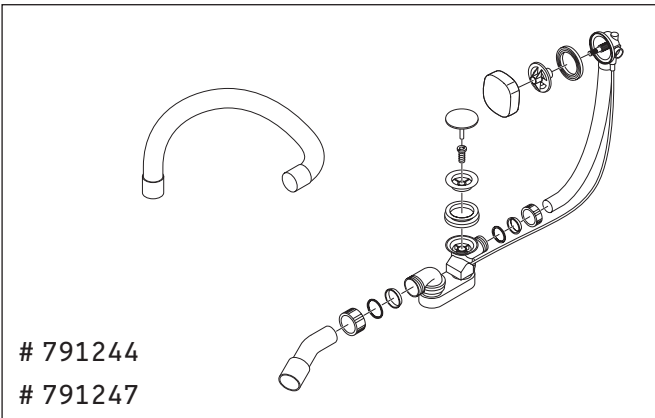
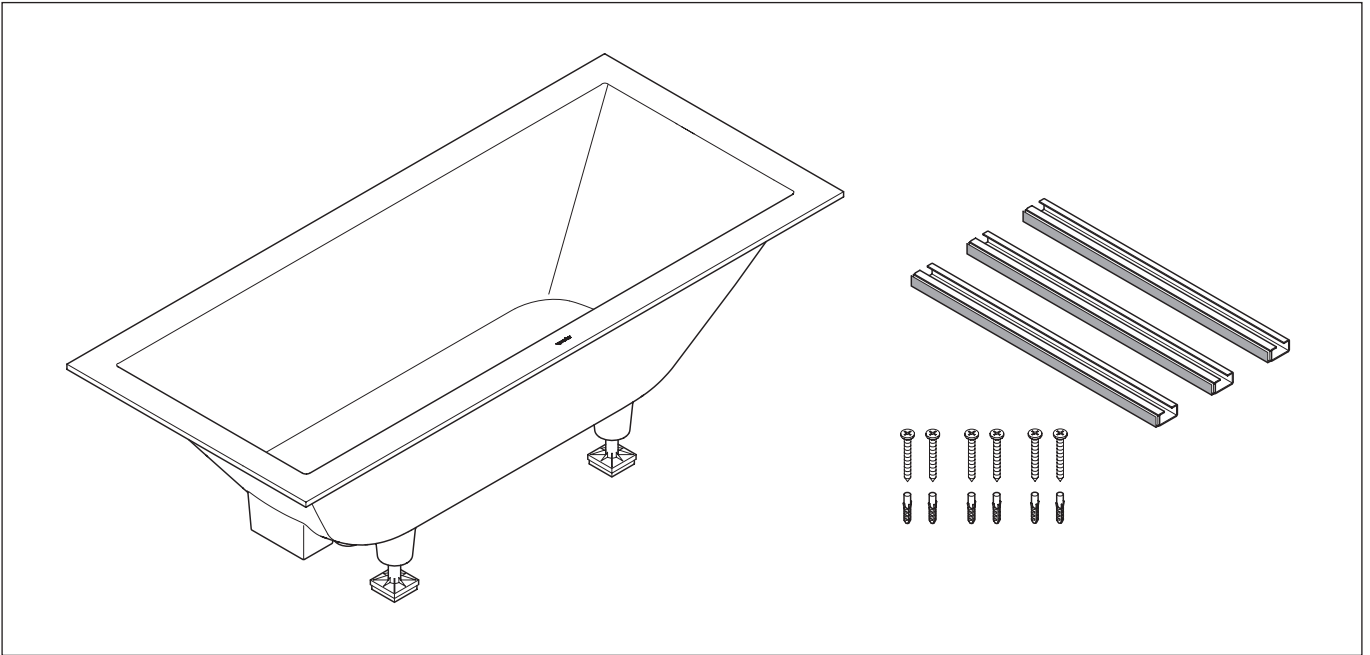
- النطاق: كابل صرف وفايظ
- أبعاد فتحة الوصول لماسورة
- طرد الصرف: 20 × 20 سم بحد أدنى

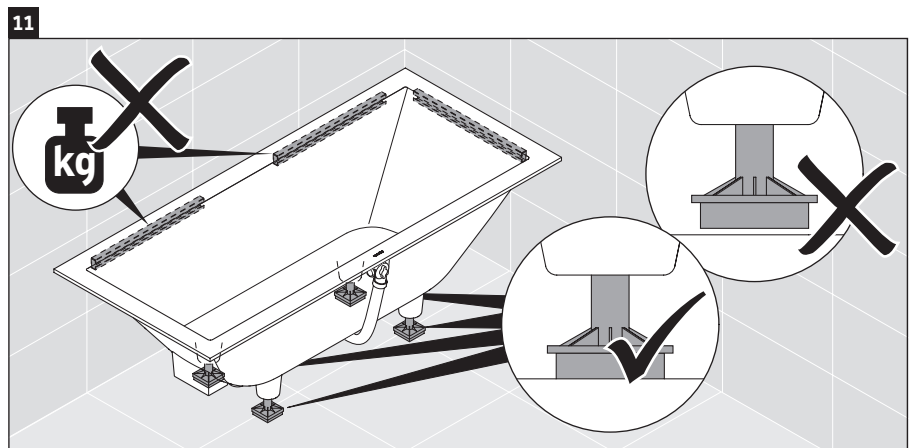
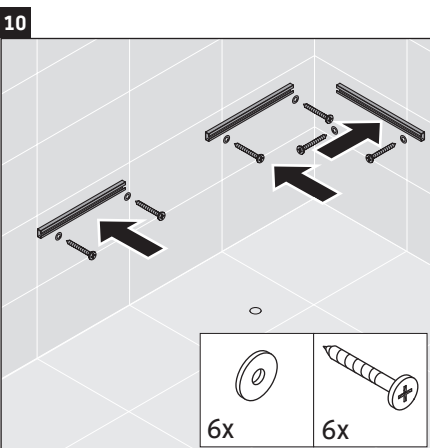
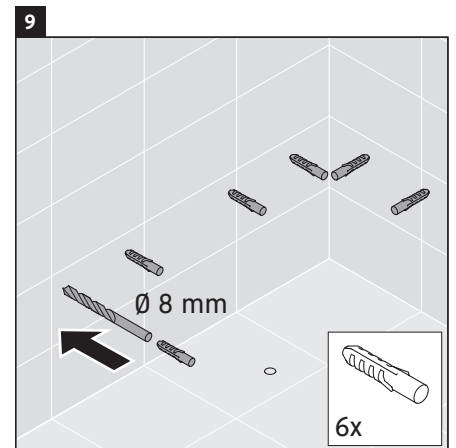
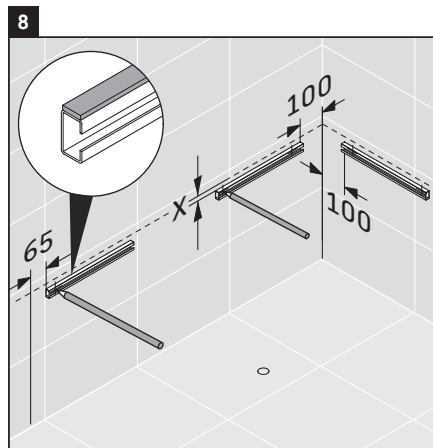
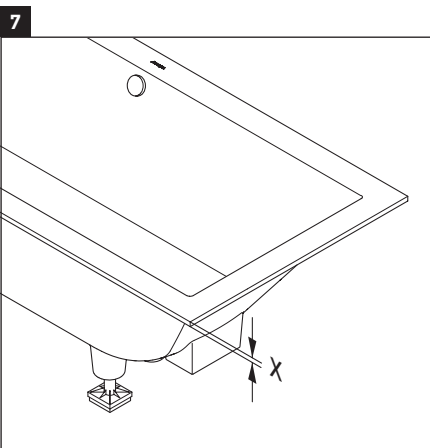
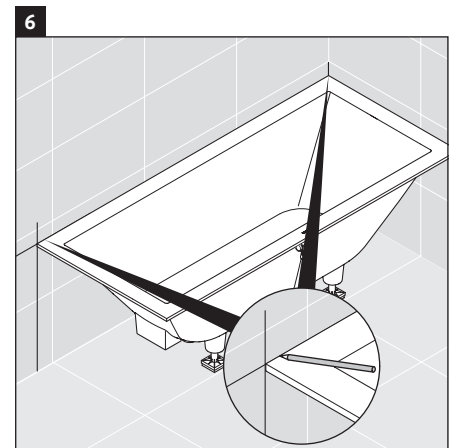
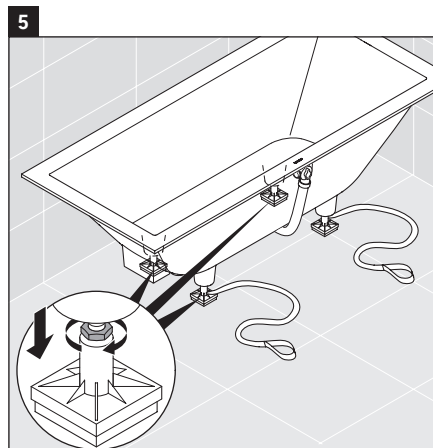
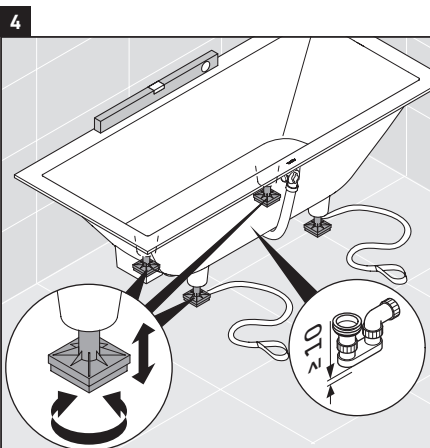
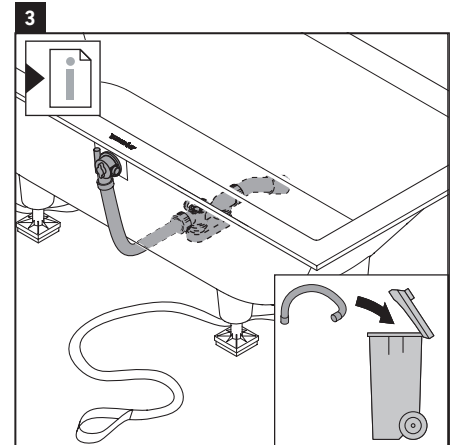
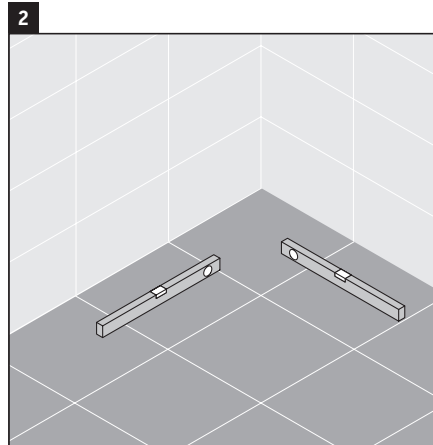
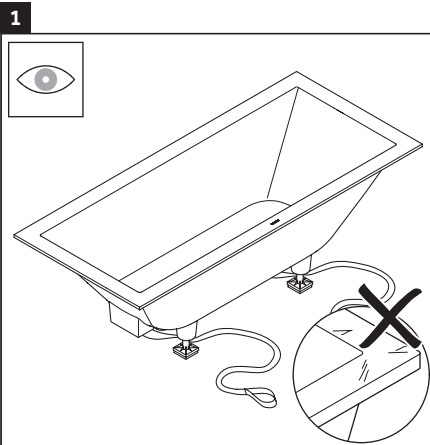
21 استخدام السيليكون الخالي من حمض الخليك

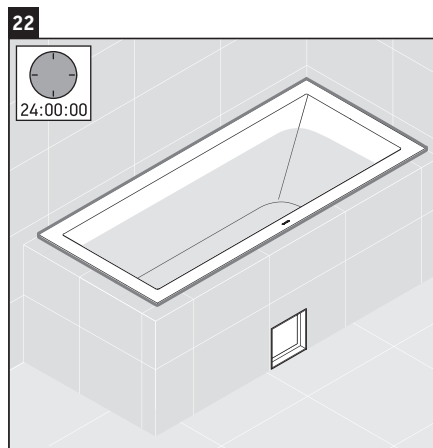
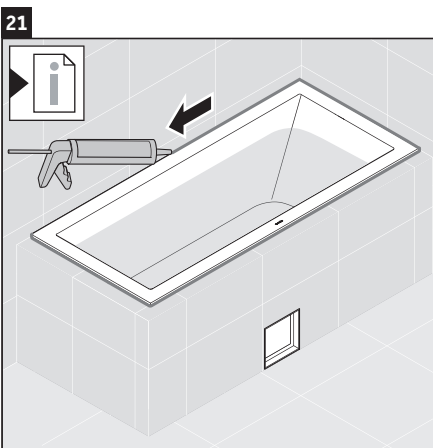
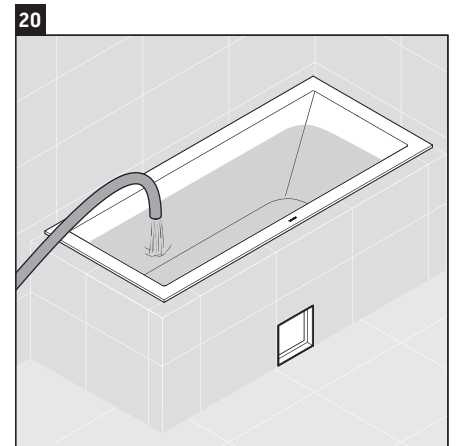
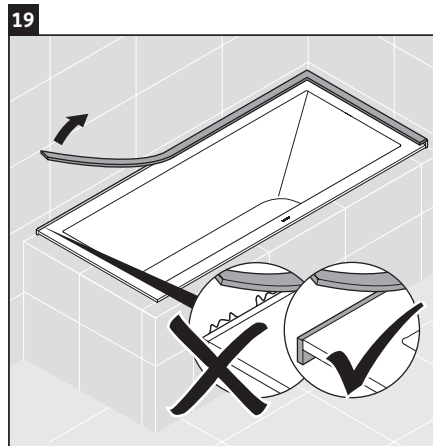
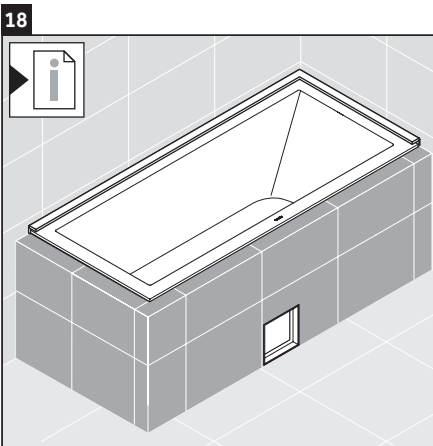
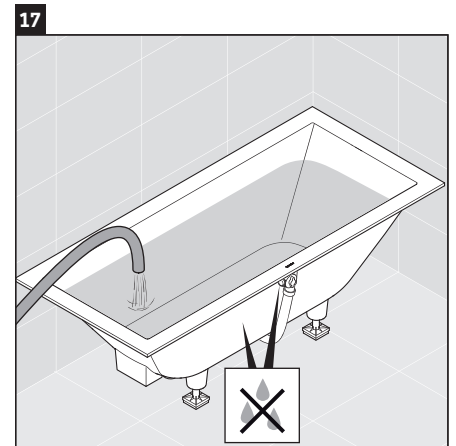
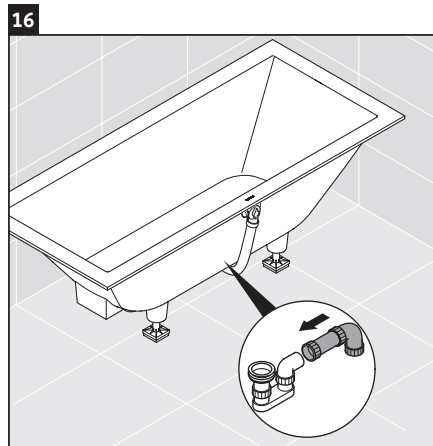
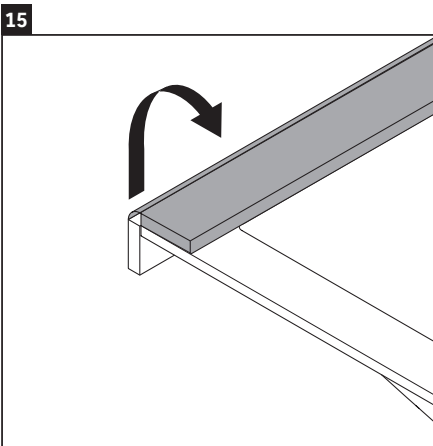
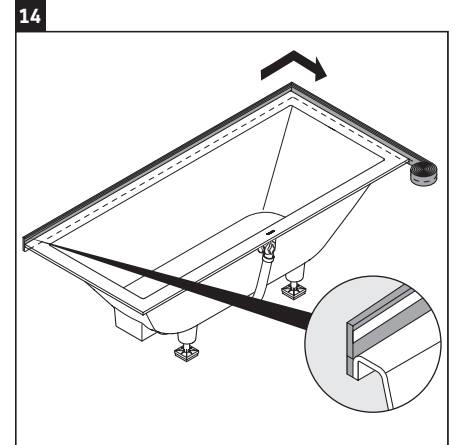
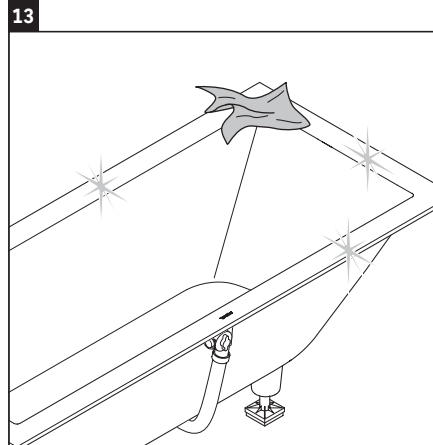
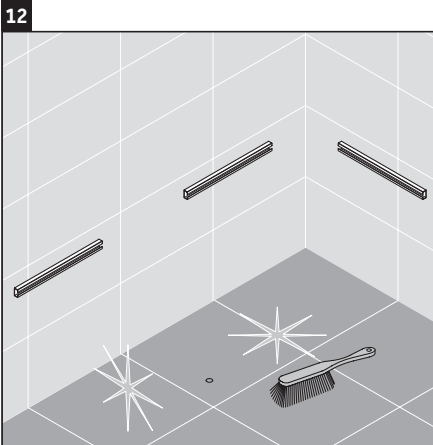
< استخدم السيليكون المصنوع على قاعدة الكوكسي.

23 أغلق فتحة الوصول

- مانع لتسرب رذاذ المياه
- لا يمكن فتحها سوى باستخدام أداة







Duravit AG
P.O. Box 240
Werderstr. 36
78132 Hornberg
Germany
Phone +49 78 33 70 0
Fax +49 78 33 70 289
info@duravit.com
www.duravit.com

