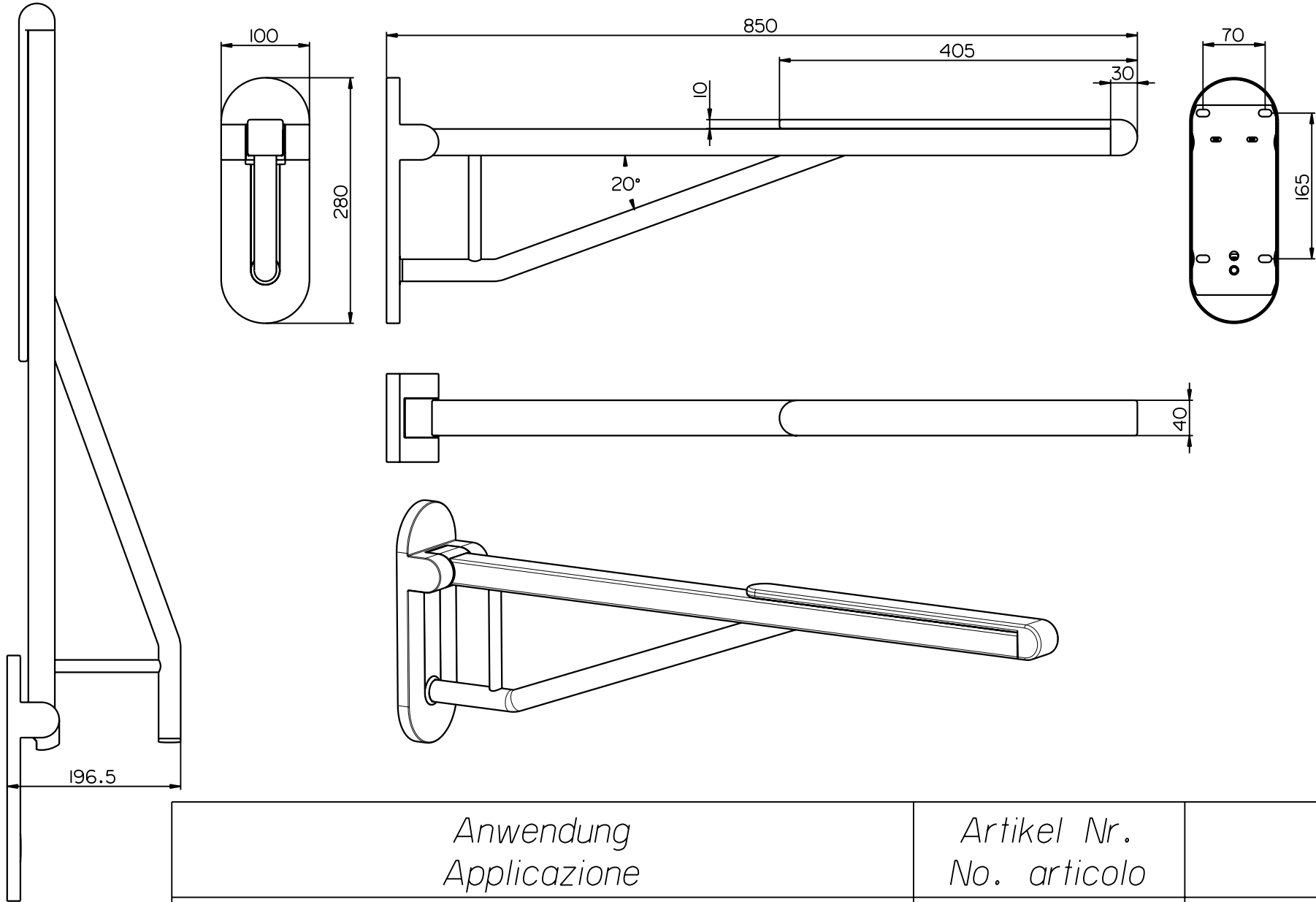


Weilergabe sowie Vervielfältigung dieser Unterlage, Verwertung und Mitteilung ihres Inhalts ist nicht gestattet, soweit nicht ausdrücklich zugelassen. Zuwiderhandlungen verpflichten zu Schadensersatz. Alle Rechte für den Fall der Patenterteilung oder Gebrauchsmuster-Eintragung vorbehalten.

DIN34

DIN34

Non, e', permesso consegnare o terzi o riprodurre questo documento, ne' utilizzarne il contenuto o renderlo comunque noto a terzi senza la nostra autorizzazione esplicita. Ogni infrazione comporta il risarcimento dei danni subiti. E' fatta riserva di tutti i diritti derivanti da brevetti o modelli.



Anwendung  
Applicazione

Klappgriff mit weicher Auflage  
Appoggio ribaltabile con appoggio morbido

Artikel Nr.  
No. articolo

5507SG

Provex®  
comfort in the bathroom