

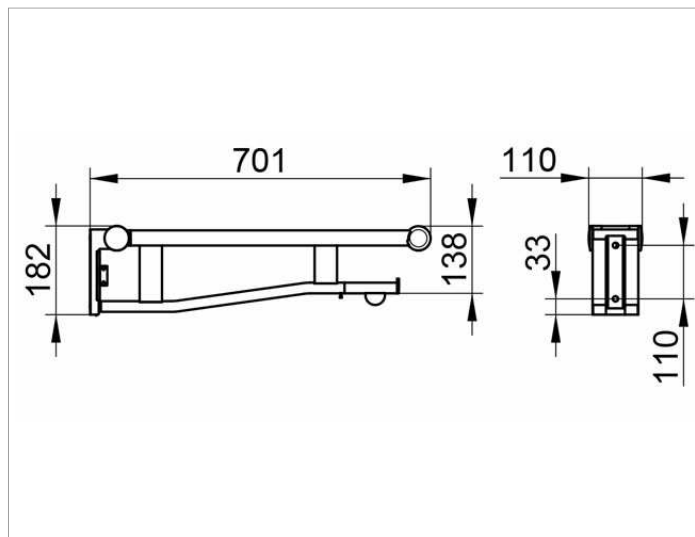
Plan Care

34903013737 Складной поручень для туалета

ИЗДЕЛИЕ



ЧЕРТЕЖ



ОПИСАНИЕ ИЗДЕЛИЯ

съёмный, откидывается вверх, исполнение с ограничением хода, верх поручня имеет пластиковую оболочку, со съёмным держателем туалетной бумаги (с роликовым ограничителем)

поверхность

хром/темно-серый (RAL 7021)

Габариты

700 mm