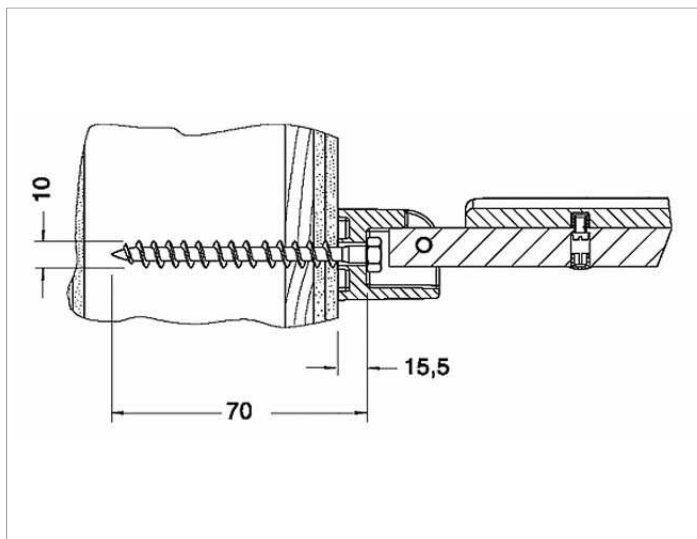


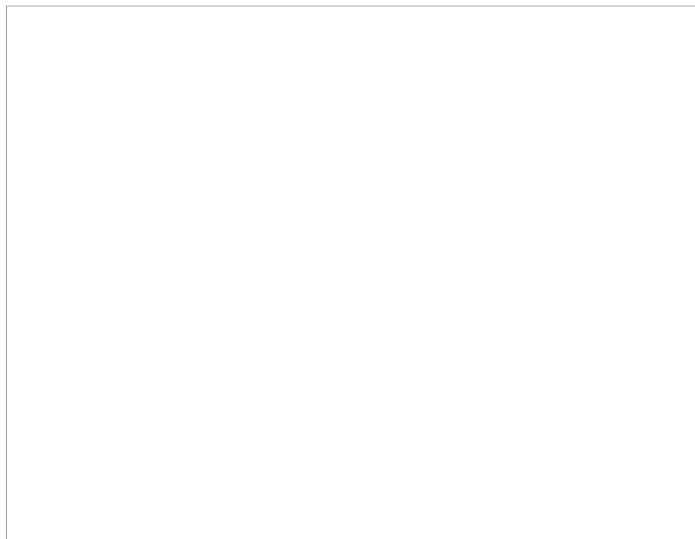
Plan Care

34992000200 Крепежный комплект

ИЗДЕЛИЕ



ЧЕРТЕЖ



ОПИСАНИЕ ИЗДЕЛИЯ

№ 6  
состоит из:  
2 x шурупов с потайной головкой  
с внутренним шестигранником DIN 571 10x70 St  
прямой крепеж без дюбелей

спецификации

Mounting-Set, 6 34992000200  
consisting of :  
2 x woodscrews DIN 571 10x70 St  
for direct direct fixing without plugs